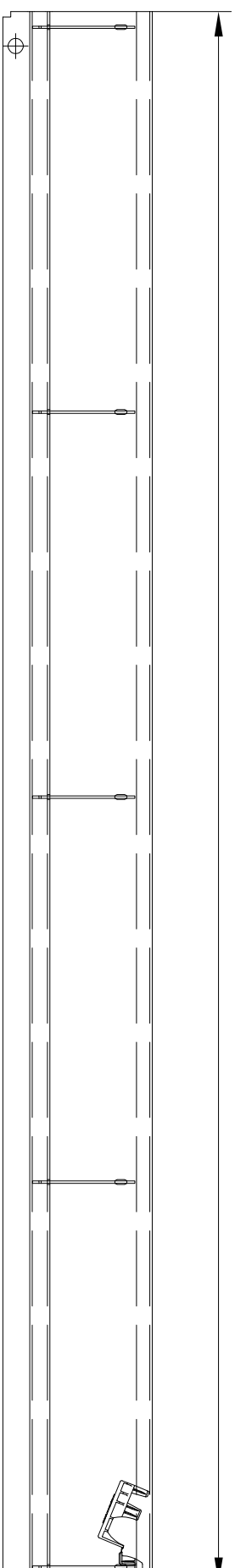
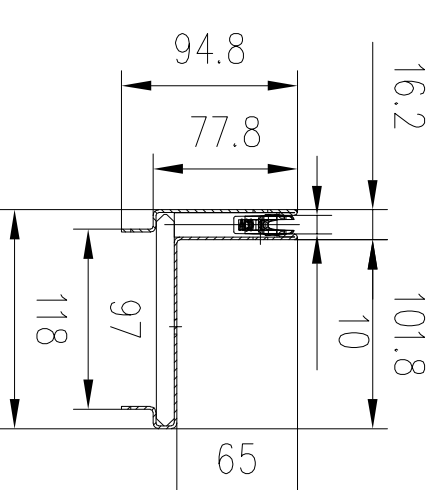
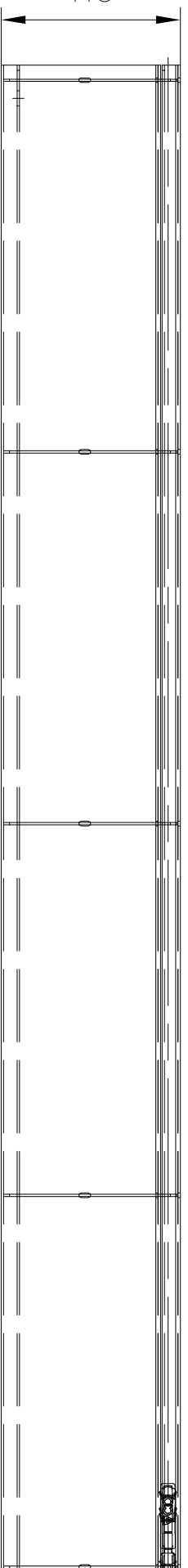


1000



118



Materiale/Material:	Galvanized steel		Peso/Weight:	-	
Classe di carico / Load class :	A15		Superficie/Surface :	-	
Compatibile con/Compatible with:	Euroline 100		Scala/Scale :	1:4	
Norma/Norm :	UNI EN 1433	Data/Date :	17.01.2022	Nome/Name	MR
ACO SPA			Via Bevera, n. 41 42011 Bagnolo in Piano (RE) IT Tel.: +39 0522 958111 www.aco.it		
Proiezione: ISO-E			The drawing is property of ACO and must not be neither copied nor used for other unauthorized purposes. Trademark according to DIN 34		
Il disegno è di proprietà di ACO e non deve essere copiato né utilizzato per altri scopi non autorizzati. Marchio secondo DIN 34					

Caditoia a fessura a 'L', lunghezza 1000mm, altezza 65mm

Nota: il prodotto deve essere posto in opera secondo le istruzioni presenti nel capitolo tecnico disponibile nell'area download del sito www.aco.it

Articolo/Article:

449003

Indice Index

0

A3