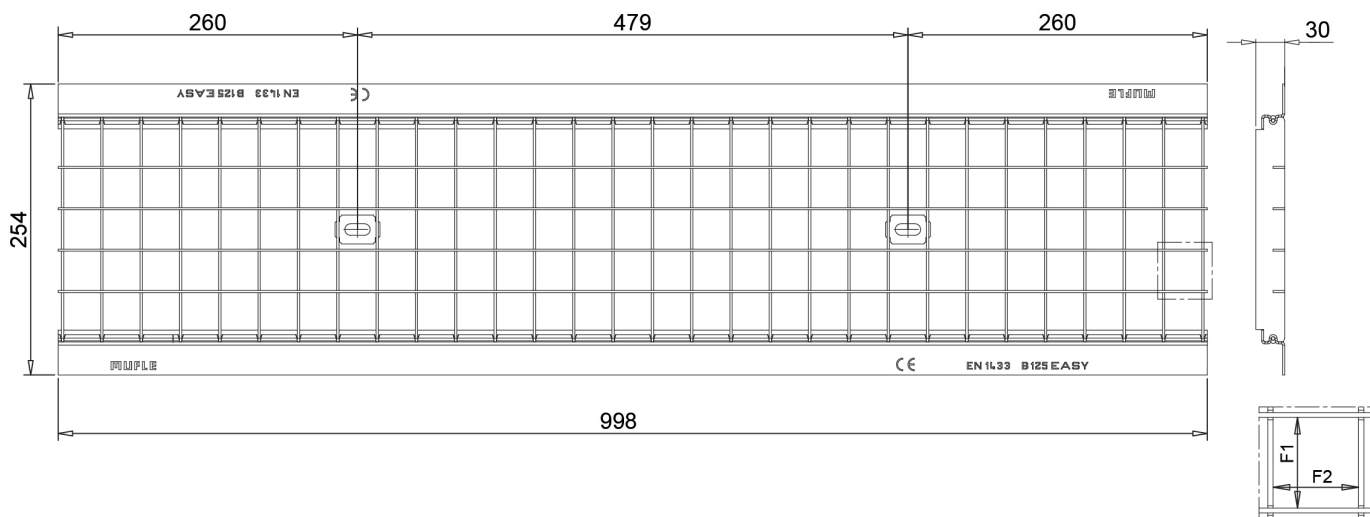


Griglia in Acciaio zincato (INOX) EASY 200 B125 - Maglia Quadra



*Secondo la norma EN1433.

Dimensioni e Caratteristiche

N.B. Le dimensioni sono soggette alle normali tolleranze di fabbricazione

Lunghezza (mm)	998
Larghezza (mm)	254
Larghezza interna (mm)	200
Altezza (mm)	1.80
Dimensione fessure F1xF2 (mm)	34.2 x 32.2
Materiale	Acciaio zincato (INOX)
Peso (Kg)	5.20
Superficie di drenaggio (dm ²)	16.00
Sistema di fissaggio	Barretta
Finitura superficiale	Zincatura
Resistenza (Norma UNI-EN1433)	B125

Canali Compatibili

EASY 200/250
EASY 200/160
EASY 200/100
EASY 200/40

Applicazioni

Parcheggi
Parcheggi multipiano
Bordo marciapiedi