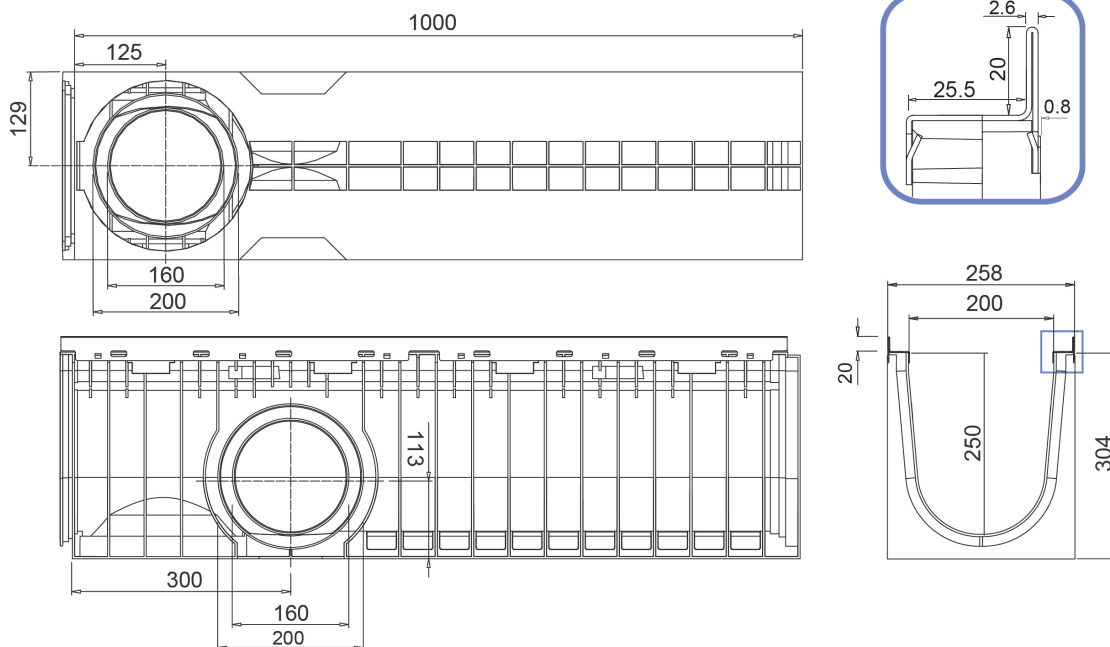


## Canale in PE-HD SMART 200/250



Tenuta all'acqua: per assicurare la tenuta stagna delle canalette, si consiglia l'utilizzo di un adesivo sigillante bituminoso. A garanzia completa e duratura dell'assenza di perdite attraverso i giunti delle canalette, si può provvedere alla saldatura a caldo dei giunti stessi.

## Dimensioni e Caratteristiche

N.B. Le dimensioni sono soggette alle normali tolleranze di fabbricazione

Lunghezza (mm)	1000
Larghezza esterna (mm)	258
Altezza esterna (mm)	304
Luce interna (mm)	200
Altezza interna (mm)	250
Scarichi	2x $\varnothing$ 200/160 (lat.), 1x $\varnothing$ 200/160 (inf.)
Materiale	PE-HD
Peso (Kg)	6.30
Sezione di drenaggio (cm <sup>2</sup> )	430
Capacità (dm <sup>3</sup> = litri)	43

## Griglie Compatibili

maglia antitacco 33x11	in acciaio zincato (INOX)	Classe di carico B125 - C250
maglia quadrata 33x33	in acciaio zincato (INOX)	Classe di carico B125 - C250
maglia	in ghisa sferoidale	Classe di carico B125
fessura 20 mm	in ghisa sferoidale	Classe di carico C250
fessura 7 mm	in ghisa sferoidale	Classe di carico C250