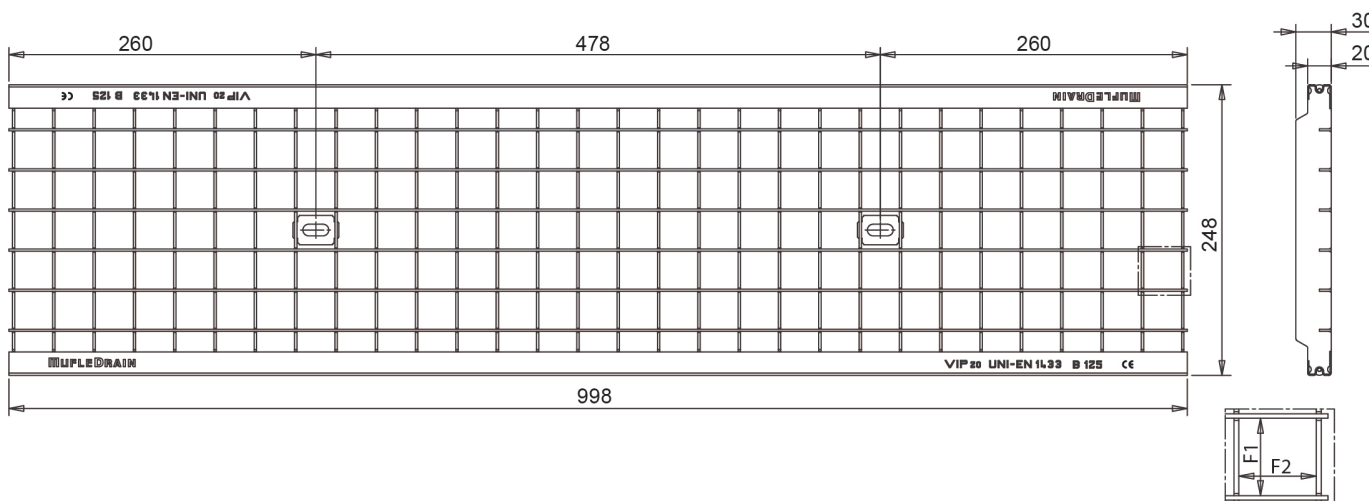


Griglia in Acciaio zincato (INOX) VIP/SMART 200 B125 - Maglia Quadra

azienda certificata ISO 9001:2015
numero verde fax 800 234495

MufleSystem s.r.l. - via dell'Industria, 7 - 62017 Porto Recanati - MC - Italy - tel. +39 071 9799122 - fax +39 071 7592275 - info@mufle.com - www.mufle.com
p.iva it 01678850437 - cod. fisc. 01678850437 - cap. soc. € 500.000,00 interamente versato - C.C.I.A.A. MC 01678850437 - REA n. 172231



*Secondo la norma EN1433.

Dimensioni e Caratteristiche

N.B. Le dimensioni sono soggette alle normali tolleranze di fabbricazione

Lunghezza (mm)	998
Larghezza (mm)	248
Larghezza interna (mm)	200
Altezza (mm)	20
Dimensione fessure F1xF2 (mm)	32.2 x 32.2
Materiale	Acciaio zincato (INOX)
Peso (Kg)	5.20
Superficie di drenaggio (dm ²)	18.00
Sistema di fissaggio	Barretta
Finitura superficiale	Zincatura
Resistenza (Norma UNI-EN1433)	B125

Canali Compatibili

VIP/SMART 200/250
VIP/SMART 200/160
VIP/SMART 200/100
VIP/SMART 200/40

Applicazioni

Parcheggi
Parcheggi multipiano
Bordo marciapiedi