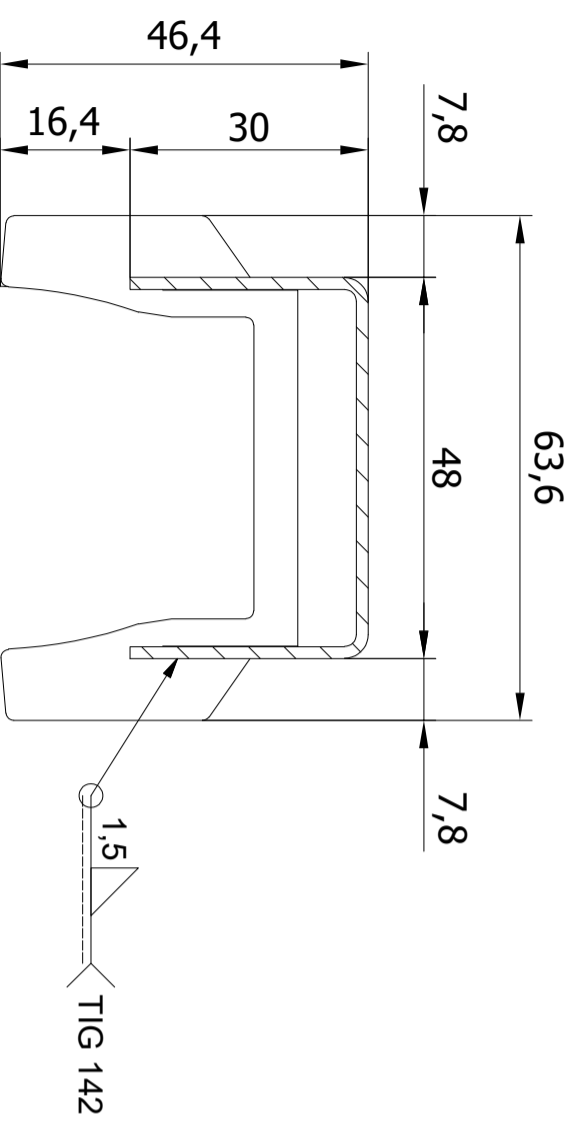


A-A (1 : 1)



ELENCO COMPONENTI					
Art.	Qta.	DESCRIZIONE	PESO	ARTICOLO	MATERIALE
1	1	ACO Griglia per doppia fessura	1,22 kg	E68530	1.4301
2	7	Rinforzi per doppia fessura	0,01 kg	E68527	1.4301
Materiale:		Tolleranza:	Tolleranza per saldatura:		Peso:
		ISO 2768 -1m - 2L	EN ISO 13920 - AE		1,32 kg
Cod. art.		Indice:	Cod. art.		Surface finish:
449121			449121		
Disegnatore:		Revisione:	Proiezione ISO-E		Scala
Ufficio tecnico			1:2		
DESCRIZIONE:					
ACO Griglia Massive 72/48					
Il disegno è di proprietà di ACO S.p.A e ne è proibita la copia e la divulgazione non autorizzata. Marchio secondo DIN 34				Data:	Data di rilascio:
				08.03.2022	
Scheda:					1 / 1
					A3



ACO Spa
Via Belfera, n. 41
42011 Bagno di Piano (RE) IT
Tel.: +39 0522 958111
www.aco.it

Cod. art.
449121

Disegnatore:
Ufficio tecnico

Indice:
EN ISO 13920 - AE

Revisione:

Peso:
1,32 kg

Surface finish:



Scala
1:2