



15

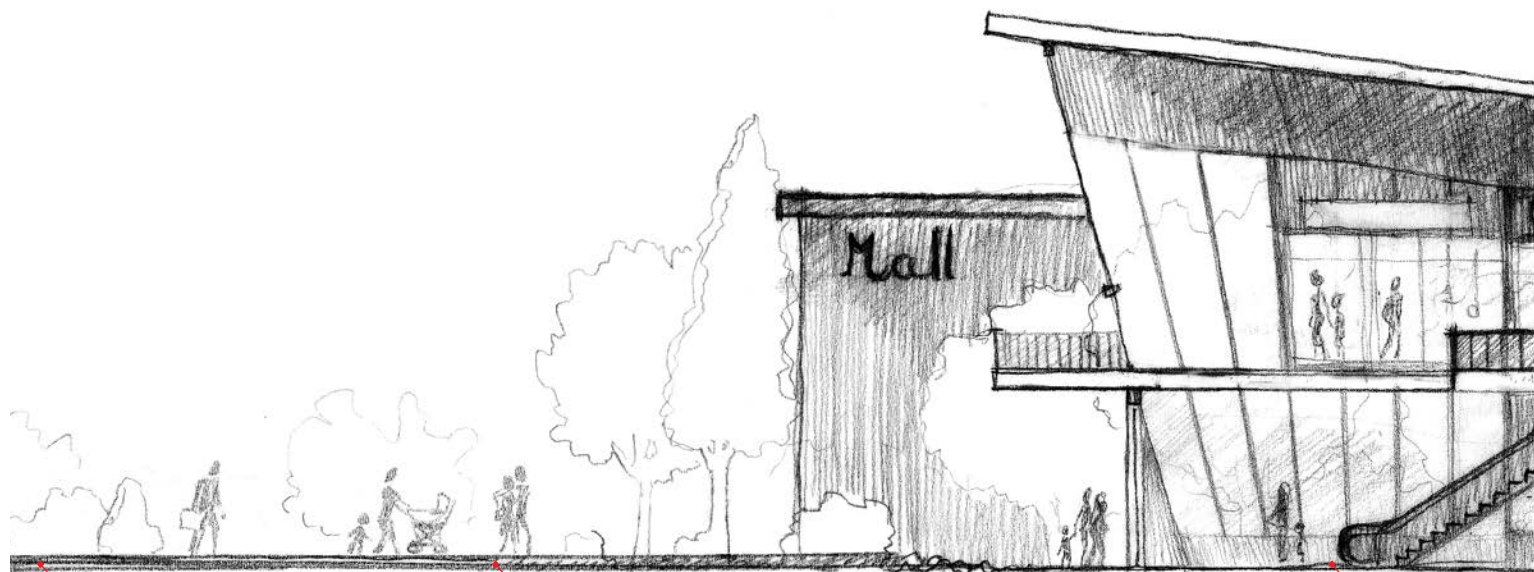
Chiusini
ACO Access Cover

Chiusini ACO Access Covers

ACO PAVING	PAVING GS 80	In acciaio zincato	P. 256
	PAVING GS 120	In acciaio zincato	P. 257
	PAVING MULTI		P. 258
ACO SOLID	SOLID GS	In acciaio zincato	P. 259
	SOLID SS	In acciaio inox	P. 260
	SOLID MULTI GS / SS		P. 261
	SOLID AL	In alluminio	P. 262
ACO UNIFACE	UNIFACE 2.0 GS	In acciaio zincato	P. 263
	UNIFACE 2.0 SS	In acciaio inox	P. 264
	UNIFACE MULTI GS / SS		P. 265
	UNIFACE AL	In alluminio	P. 266
	UNIFACE AL Shallow	In alluminio	P. 267
	UNIFACE Smart AL	In alluminio	P. 268
	UNIFACE MULTI AL		P. 268



Dichiarazioni di prestazione su:
www.aco.it/download/dop



ACO Access Cover PAVING

» asfalto

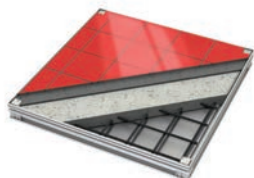
ACO Access Cover PAVING

» pavimentazioni
in pietra

ACO A



ACO UNIFACE



ACO Access Cover UNIFACE

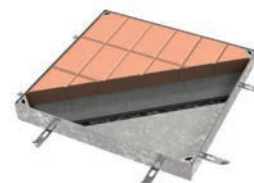
Le applicazioni tipiche sono quelle all'interno di edifici o in ambienti circostanti, dov'è richiesto un elevato livello di finiture. I chiusini a riempimento UNIFACE sono adatti per pavimentazioni di spessore fino a 15 mm. Il chiusino dev'essere riempito di calcestruzzo di qualità necessaria a conseguire la classe di carico dichiarata. L'intero sistema UNIFACE è testato e certificato secondo la EN 1253-4. E' realizzato con materiali resistenti alla corrosione, come l'acciaio inox AISI 304, l'acciaio zincato a caldo e le leghe di alluminio. Il sistema di chiusura con bulloni garantisce la sicurezza dei bambini e la prevenzione dai furti. Le coperture sono dotate di guarnizioni per la tenuta all'acqua e agli odori.

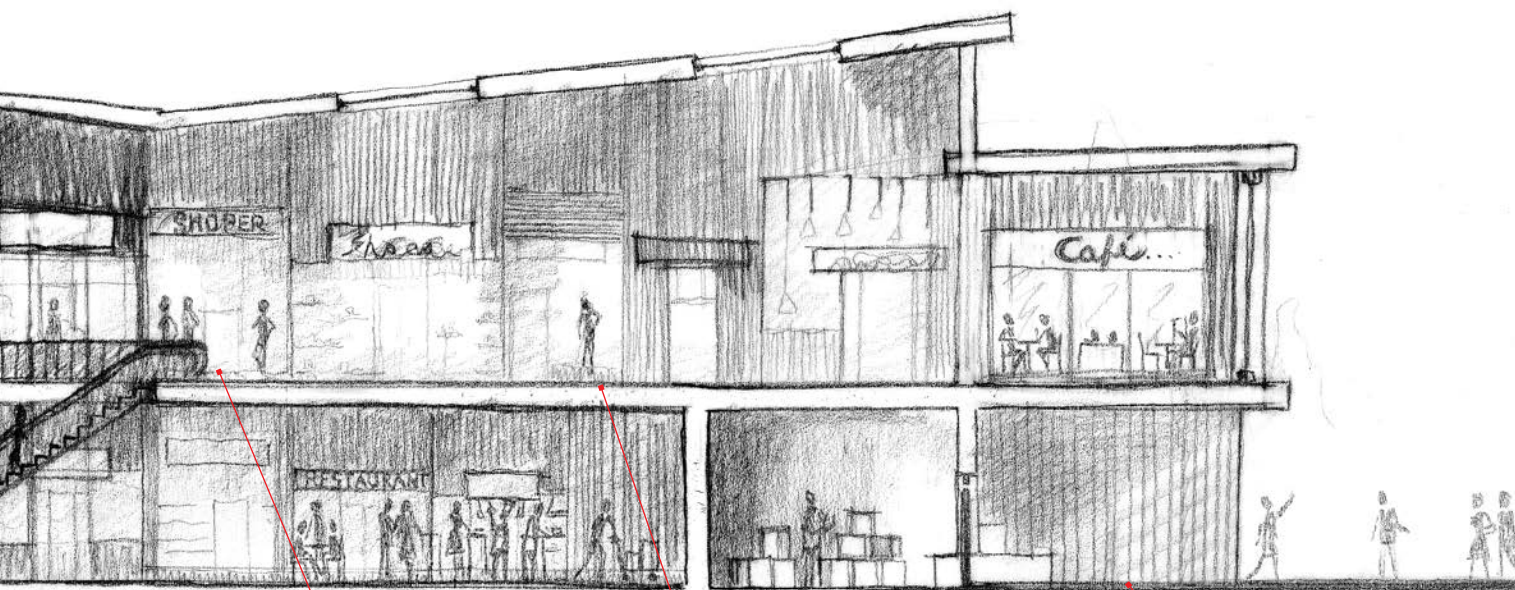
La gamma dei chiusini UNIFACE comprende le seguenti versioni:

- SHALLOW – a basso spessore per applicazioni con massetto
- SMART – chiusino alleggerito con materiale composito di riempimento per installazione semplificata
- MULTI – versione multipart disponibile con traverse di appoggio rimovibili.



ACO PAVING GS





ACO Access Cover UNIFACE

ACO Access Cover UNIFACE

ACO Access Cover UNIFACE

ACO Access Cover SOLID

» pavimentazioni
con piastrelle

» pavimentazioni
in resina

» pavimentazioni
viniliche

ACO Access Cover PAVING

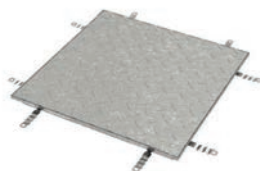
Indicato per utilizzi all'esterno di edifici, per zone pedonali, passi carrai e parcheggi. I chiusini a riempimento PAVING sono adatti per pavimentazioni in asfalto e pietra naturale con altezze fino a 110 mm. Robusti supporti saldati sotto il chiusino garantiscono capacità di carico fino all' C 250 senza l'uso di calcestruzzo o altro riempimento strutturale. L'intero sistema è testato e certificato secondo la EN 124. I chiusini sono realizzati con acciaio zincato a caldo. La tenuta all'acqua e agli odori è garantita dalla presenza di guarnizioni.

La gamma dei chiusini PAVING comprende le seguenti versioni:

- STANDARD – con due altezze di riempimento
- MULTI – versione multipart disponibile con traverse di appoggio rimovibili.



ACO SOLID



ACO Access Cover SOLID

Adatto per applicazioni industriali leggere dove sia richiesta una copertura semplice e leggera. La superficie del chiusino SOLID è di tipo antiscivolo. I supporti ottimizzati sono saldati sotto il chiusino per garantire la classe di carico dichiarata. L'intero sistema è testato e certificato secondo la EN 124. I chiusini sono realizzati con materiali resistenti alla corrosione, come l'acciaio inox AISI 304, l'acciaio zincato a caldo e le leghe d'alluminio. Le coperture sono dotate di guarnizioni per la tenuta all'acqua e agli odori.

La gamma dei chiusini SOLID comprende le seguenti versioni:

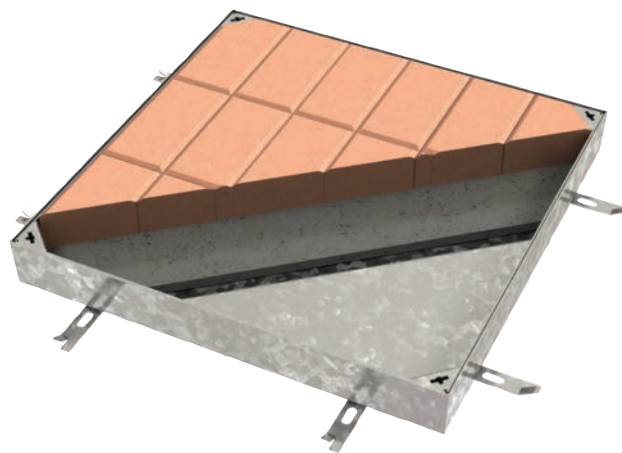
- STANDARD - Con incasso telaio H 60 mm
- MULTI – versione multipart disponibile con traverse di appoggio rimovibili.

Selettore di prodotto													
	Prodotti	UNIFACE							PAVING		GS	SS	
		GS	SS	MULTI GS	MULTI SS	AL	AL Shallow	SMART AL	GS	MULTI GS			
Posizione	Interno edifici	●	●	●	●	●	●	●	●	●	●	●	
	Esterno edifici	●	●	●	●				●	●	●	●	
Applicazioni	Aeroporti	●	●	●	●	●	●	●			●	●	
	Industria chimica farmaceutica Pharmaceuticals		●		●							●	
	Ambienti domestici	●	●	●	●	●	●	●			●	●	
	Industria alimentare		●		●							●	
	Settore ospedaliero		●		●	●	●	●				●	
	Settore industriale	●	●	●	●	●					●	●	
	Parchi e giardini	●	●	●	●				●	●	●	●	
	Aree pedonali	●	●	●	●				●	●	●	●	
	Carceri	●	●	●	●	●	●	●			●	●	
	Aree di parcheggio	●	●	●	●				●	●	●	●	
	Aree ferroviarie	●	●	●	●				●	●	●	●	
	Residenziale	●	●	●	●	●	●	●	●	●	●	●	
	Scuole	●	●	●	●	●	●	●			●	●	
	Strutture sportive	●	●	●	●	●	●	●			●	●	
	Servizi igienici		●		●	●	●	●				●	
	Classe di carico	L15 / A15	●	●	●	●	●	●	●	●	●	●	●
		M125 / B125	●	●	●	●	●			●	●	●	●
		C250	●	●	●					●	●		
Certifica- zione	EN 1253-4	●	●	●	●	●	●	●					
	EN 124								●	●	●	●	
Altri parametri	Riempimento in calcestruzzo C35/45	●	●	●	●	●	●						
	Finitura pavimento fino a 15 mm	●	●	●	●	●	●	●					
	Riempimento pavimento fino a 80 mm								●	●			
	Riempimento pavimento fino a 120 mm mm								●	●			
	Tenuta all'acqua	●	●	●	●	●	●	●	●		●	●	
	Tenuta agli odori	●	●	●	●	●	●	●	●		●	●	
	Apertura assistita												
	Traverse rimovibili			●	●						●		

Chiusini ACO PAVING

Informazioni sul prodotto

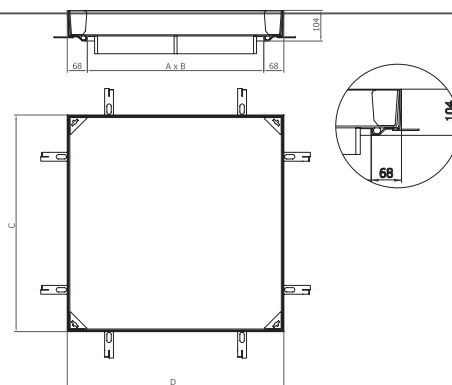
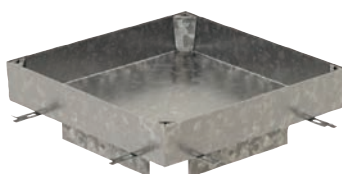
- Chiusino da incasso per riempimento in bitume o pavimentazione in pietra naturale con altezze fino a 120 mm
- Indicato per l'uso all'esterno degli edifici, per zone pedonali, passi carrai e parcheggi
- In acciaio zincato al carbonio 1.0037 con superficie liscia
- Versioni in acciaio inox AISI 304 o AISI 316 disponibili su richiesta
- Testato e certificato secondo la norma EN 124
- Tenuta all'acqua e agli odori
- Resistente alla corrosione – zincatura a caldo (≥ 60 micron di zinco)
- Installazione sicura e in tempi ridotti
- Profondità d'incasso: 80 mm (GS 80), 120 mm (GS 120)
- Sicurezza: protetto nel telaio dal proprio peso
- Versioni servoassistite e motorizzate disponibili su richiesta



Chiusini ACO PAVING GS 80

In acciaio zincato; profondità dell'incasso: 80 mm

L'applicazione raccomandata per questa versione in acciaio zincato è con pavimentazione in selciato su fondo sabbioso o con pavimentazione in bitume/asfalto. Per tutte le altre applicazioni, suggeriamo la versione in acciaio inox, disponibile su richiesta.



Luce netta [AxB]	Ingombro [Cx D]	Profondità incasso	H telaio	H per pavimento	Peso	Cod. art.	Euro/pz
[mm]	[mm]	[mm]	[mm]	[mm]	[kg/pz]		
A 15							
300 x 300	436 x 436	80	104	80	16,40	407102	456,05
400 x 400	536 x 536	80	104	80	21,60	407103	531,59
400 x 600	536 x 736	80	104	80	26,90	409858	633,24
500 x 500	636 x 636	80	104	80	27,40	407104	631,14
600 x 600	736 x 736	80	104	80	33,40	407105	722,21
600 x 1000	736 x 1136	80	104	80	47,85	409859	960,11
700 x 700	836 x 836	80	104	80	42,20	409984	859,16
800 x 800	936 x 936	80	104	80	49,45	409985	965,06
900 x 900	1036 x 1036	80	104	80	57,30	409986	1078,01
1000 x 1000	1136 x 1136	80	104	80	65,55	409987	1198,01

Luce netta [AxB]	Ingombro [CxD]	Profondità incasso	H telaio	H per pavimento	Peso	Cod. art.	Euro/pz
[mm]	[mm]	[mm]	[mm]	[mm]	[kg/pz]		
B 125							
300 x 300	436 x 436	80	104	80	22,00	406569	574,65
400 x 400	536 x 536	80	104	80	30,90	406570	725,04
400 x 600	536 x 736	80	104	80	37,90	409860	849,98
500 x 500	636 x 636	80	104	80	38,25	406571	853,50
600 x 600	736 x 736	80	104	80	45,90	406572	975,65
600 x 1000	736 x 1136	80	104	80	73,80	409861	1399,23
700 x 700	836 x 836	80	104	80	65,60	406573	1273,56
800 x 800	936 x 936	80	104	80	75,15	406574	1421,81
900 x 900	1036 x 1036	80	104	80	85,30	406575	1543,96
1000 x 1000	1136 x 1136	80	104	80	96,15	406576	1745,15

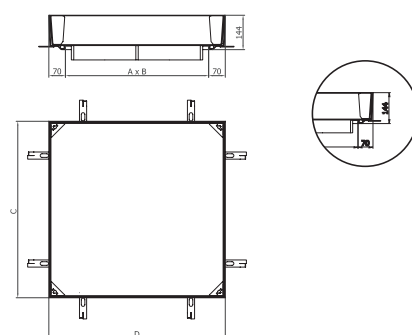
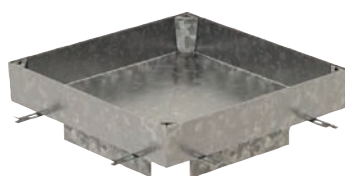
C 250							
300 x 300	436 x 436	80	104	80	28,10	406577	675,60
400 x 400	536 x 536	80	104	80	45,70	406578	982,70
400 x 600	536 x 736	80	104	80	57,60	409862	1174,02
500 x 500	636 x 636	80	104	80	60,20	406579	1208,63
600 x 600	736 x 736	80	104	80	71,30	406580	1380,88
600 x 1000	736 x 1136	80	104	80	105,10	409863	1879,29
700 x 700	836 x 836	80	104	80	93,50	406581	1692,91
800 x 800	936 x 936	80	104	80	106,80	406582	1905,41
900 x 900	1036 x 1036	80	104	80	121,00	406583	2119,31
1000 x 1000	1136 x 1136	80	104	80	135,90	406584	2343,81

Chiusini ACO PAVING GS 120

In acciaio zincato; profondità dell'incasso: 120 mm

L'applicazione raccomandata per questa versione in acciaio zincato è con pavimentazione in selciato su fondo sabbioso o con pavimentazione in bitume/asfalto.

Per tutte le altre applicazioni, suggeriamo la versione in acciaio inox, disponibile su richiesta.

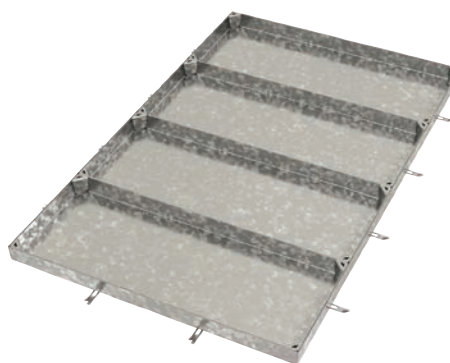


Luce netta [AxB]	Ingombro [CxD]	Profondità incasso	H telaio	H per pavimento	Peso	Cod. art.	Euro/pz
[mm]	[mm]	[mm]	[mm]	[mm]	[kg/pz]		
B 125							
300 x 300	439 x 439	120	144	120	26,00	414487	633,95
400 x 400	539 x 539	120	144	120	35,70	414488	794,20
400 x 600	539 x 739	120	144	120	43,60	414538	939,63
500 x 500	639 x 639	120	144	120	44,00	414489	931,87
600 x 600	739 x 739	120	144	120	52,40	414490	1064,59
600 x 1000	739 x 1139	120	144	120	82,00	414539	1524,18

Luce netta [AxB]	Ingombro [CxD]	Profondità incasso	H telaio	H per pavimento	Peso	Cod. art.	Euro/pz
	[mm]	[mm]	[mm]	[mm]	[kg/pz]		
700 x 700	839 x 839	120	144	120	73,00	414491	1373,10
800 x 800	939 x 939	120	144	120	83,50	414492	1531,23
900 x 900	1039 x 1039	120	144	120	94,20	414493	1697,14
1000 x 1000	1139 x 1139	120	144	120	105,90	414494	1873,63
C 250							
300 x 300	439 x 439	120	144	120	32,50	414495	741,27
400 x 400	539 x 539	120	144	120	51,10	414496	1061,08
400 x 600	539 x 739	120	144	120	64,10	414540	1272,86
500 x 500	639 x 639	120	144	120	66,50	414497	1298,28
600 x 600	739 x 739	120	144	120	78,60	414498	1482,54
600 x 1000	739 x 1139	120	144	120	114,50	414541	2019,76
700 x 700	839 x 839	120	144	120	101,90	414499	1805,87
800 x 800	939 x 939	120	144	120	116,30	414500	2031,76
900 x 900	1039 x 1039	120	144	120	131,00	414501	2254,85
1000 x 1000	1139 x 1139	120	144	120	147,00	414502	2492,06

Chiusini ACO PAVING MULTI

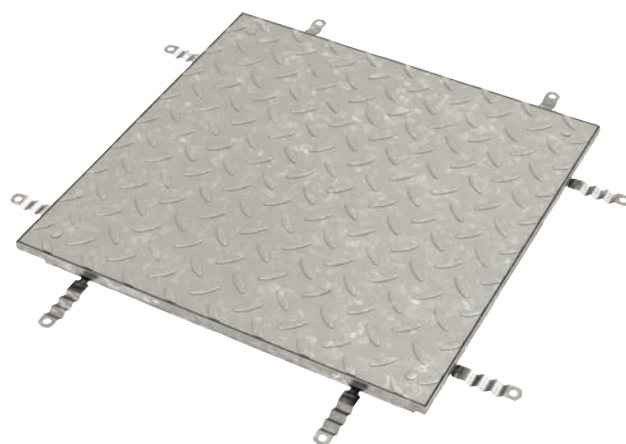
- Versione multipart, componibile in maniera modulare e adatta per grandi superfici
- In acciaio zincato al carbonio 1.0037 con superficie liscia
- Versioni in acciaio inox AISI 304 o AISI 316Ti disponibili su richiesta
- Disponibile con barre di supporto amovibili
- Rimovibile e assemblabile facilmente
- Senza tenuta all'acqua
- Disegno su specifica del cliente
- Disegno e codice su specifica di progetto



Chiusini ACO SOLID

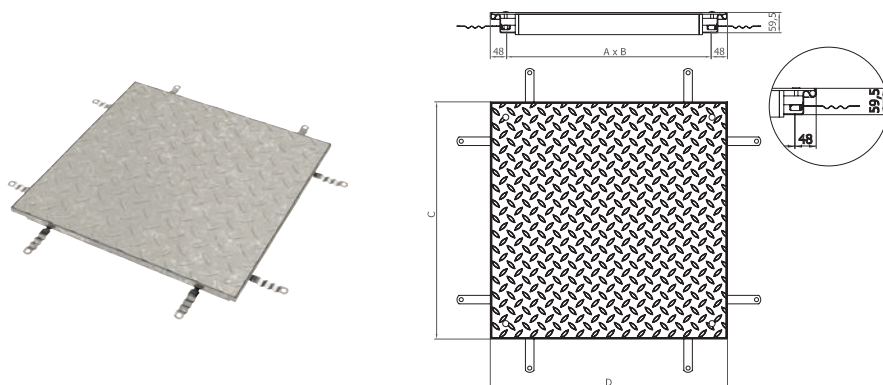
Informazioni sul prodotto

- Indicato per l'uso sia all'interno che all'esterno di un edificio
- In acciaio zincato al carbonio 1.0037, in acciaio inox AISI 304 o AISI 316 e in alluminio
- Testato e certificato secondo la norma EN 124
- Tenuta all'acqua e agli odori
- Resistente alla corrosione – zincatura a caldo (≥ 60 micron di zinco)
- Installazione sicura e tempi minimi necessari



Chiusini ACO SOLID GS

In acciaio zincato

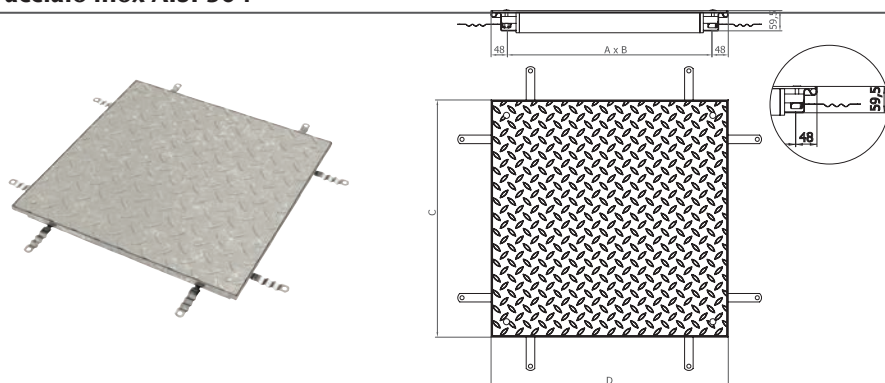


Luce netta [AxB]	Ingombro [CxD] [mm]	H telaio [mm]	Peso [kg/pz]	Cod. art.	Euro/pz
A 15					
300 x 300	396 x 396	60	11,20	403868	432,76
400 x 600	496 x 696	60	20,60	403871	596,53
450 x 450	546 x 546	60	18,70	403869	551,35
500 x 500	596 x 596	60	20,80	403870	593,02
600 x 600	696 x 696	60	26,90	403912	692,55
600 x 800	696 x 896	60	36,10	403873	895,87
600 x 1000	696 x 1096	60	42,80	403874	1006,70
635 x 635	731 x 731	60	32,00	403872	862,69
800 x 800	896 x 896	60	44,30	403913	1054,72
800 x 1000	896 x 1096	60	52,80	403875	1198,01
1000 x 1000	1096 x 1096	60	62,40	403914	1337,10

Luce netta [AxB]	Ingombro [CxD] [mm]	H telaio [mm]	Peso [kg/pz]	Cod. art.	Euro/pz
B 125					
300 x 300	396 x 396	60	14,90	403898	512,52
400 x 600	496 x 696	60	28,20	403901	749,02
450 x 450	546 x 546	60	25,50	403899	696,79
500 x 500	596 x 596	60	28,50	403900	744,79
600 x 600	696 x 696	60	35,50	403902	856,32
600 x 800	696 x 896	60	50,20	403904	1128,14
600 x 1000	696 x 1096	60	57,90	403906	1250,27
635 x 635	731 x 731	60	45,60	403903	1089,31
800 x 800	896 x 896	60	64,50	403905	1375,22
800 x 1000	896 x 1096	60	73,70	403907	1530,53
1000 x 1000	1096 x 1096	60	84,60	403908	1694,31

Chiusini ACO SOLID SS

In acciaio inox AISI 304

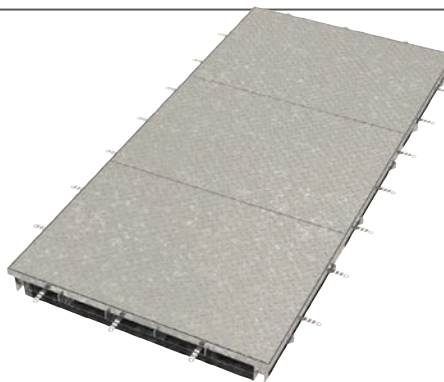


Luce netta [AxB]	Ingombro [CxD] [mm]	H telaio [mm]	Classe di carico	Peso [kg/pz]	Cod. art.	Euro/pz
A15						
300 x 300	396 x 396	60	A15	11,20	403860	633,29
400 x 600	496 x 696	60	A15	20,60	403863	1041,17
450 x 450	546 x 546	60	A15	18,70	403861	944,49
500 x 500	596 x 596	60	A15	20,80	403862	1046,95
600 x 600	696 x 696	60	A15	26,90	403909	1306,92
600 x 800	696 x 896	60	A15	36,10	403865	1693,04
600 x 1000	696 x 1096	60	A15	42,80	403866	1979,91
635 x 635	731 x 731	60	A15	32,00	403864	1531,68
800 x 800	896 x 896	60	A15	44,30	403910	2054,18
800 x 1000	896 x 1096	60	A15	52,80	403867	2414,70
1000 x 1000	1096 x 1096	60	A15	62,40	403911	2809,13

Luce netta [AxB]	Ingombro [CxD] [mm]	H telaio [mm]	Classe di carico	Peso [kg/pz]	Cod. art.	Euro/pz
B125						
300 x 300	396 x 396	60	B125	14,90	403887	776,73
400 x 600	496 x 696	60	B125	28,20	403890	1321,65
450 x 450	546 x 546	60	B125	25,50	403888	1215,99
500 x 500	596 x 596	60	B125	28,50	403889	1331,25
600 x 600	696 x 696	60	B125	35,50	403891	1614,28
600 x 800	696 x 896	60	B125	50,20	403893	2455,68
600 x 1000	696 x 1096	60	B125	57,90	403895	2795,69
635 x 635	731 x 731	60	B125	45,60	403892	2262,93
800 x 800	896 x 896	60	B125	64,50	403894	3090,88
800 x 1000	896 x 1096	60	B125	73,70	403896	3503,90
1000 x 1000	1096 x 1096	60	B125	84,60	403897	3973,89

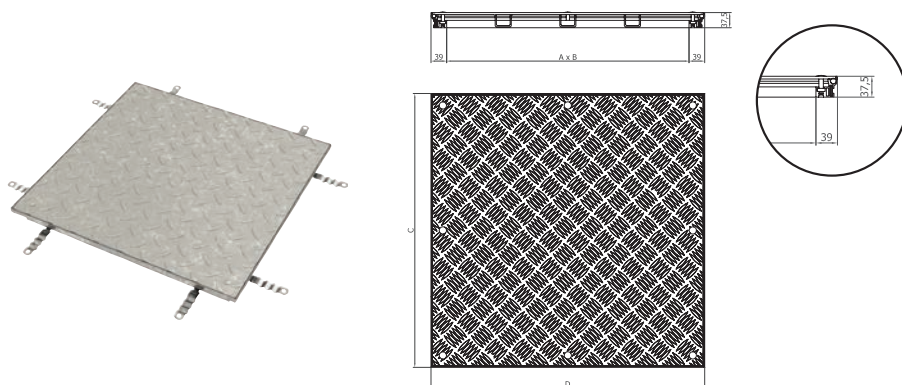
Chiusini SOLID MULTI GS / SS

- Versione multipart, componibile in maniera modulare e adatta per grandi superfici
- In acciaio zincato al carbonio 1.0037 con superficie liscia e in acciaio inox AISI 304
- Disponibile con barre di supporto rimovibili
- Possibilità di sfruttare l'intera luce netta grazie alle traverse rimovibili
- Disegno su specifica del cliente
- Disegno e codice su specifica di progetto



Chiusini ACO SOLID AL

In alluminio

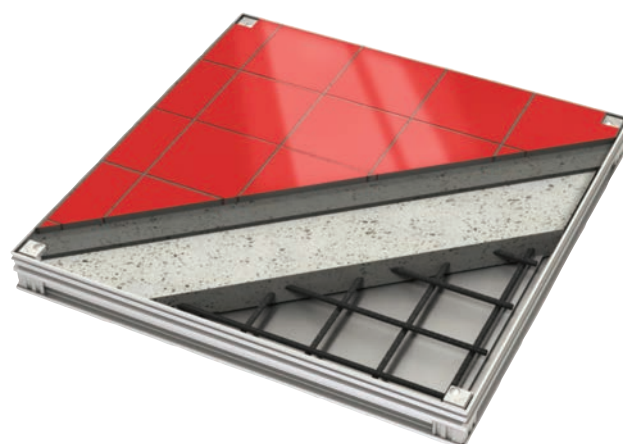


Luce netta [AxB]	Ingombro [CxD] [mm]	H telaio [mm]	Peso [kg/pz]	Cod. art.	Euro/pz
K 3					
200 x 200	278 x 278	38	2,75	415200	222,38
300 x 300	378 x 378	38	4,01	415201	277,43
400 x 400	478 x 478	38	5,54	415202	343,09
500 x 500	578 x 578	38	7,65	415203	489,94
600 x 600	678 x 678	38	9,75	415204	578,89
A 15					
200 x 200	278 x 278	38	3,05	408981	261,92
300 x 300	378 x 378	38	4,45	408982	329,69
400 x 400	478 x 478	38	6,15	408983	408,06
400 x 600	478 x 678	38	8,20	408986	547,14
450 x 450	528 x 528	38	7,05	408984	453,95
500 x 500	578 x 578	38	8,35	408985	572,54
600 x 600	678 x 678	38	11,05	408987	708,78
600 x 800	678 x 878	38	13,70	408989	842,21
600 x 1000	678 x 1078	38	15,90	408992	938,94
700 x 700	778 x 778	38	13,60	408988	827,39
800 x 800	878 x 878	38	17,00	408990	1000,36
800 x 1000	878 x 1078	38	19,75	408993	1123,20
900 x 900	978 x 978	38	20,15	408991	1149,31
1000 x 1000	1078 x 1078	38	24,65	408994	1294,03

Chiusini ACO UNIFACE

Informazioni sul prodotto

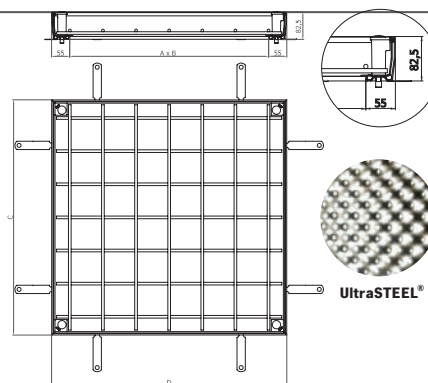
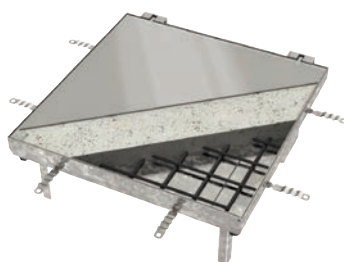
- Indicato per l'uso all'interno di edifici o in ambienti circostanti, dov'è richiesto un elevato livello di rifiniture. Adatto a pavimenti di spessore fino a 15 mm. Il chiusino dev'essere riempito con calcestruzzo di qualità necessaria a conseguire classe di carico dichiarata
- Disponibile in acciaio zincato al carbonio 1.0037, in acciaio inox e in alluminio;
- La versione in acciaio zincato è realizzata con materiale Ultra Steel; la versione in acciaio inox è realizzata con lamiera tradizionale da 2 mm di spessore
- Testato e certificato secondo la EN 1253-4
- Testato con piastrelle di spessore 15 mm
- Dotato di guarnizioni per la tenuta all'acqua e agli odori
- Bloccato mediante sistema a bulloni per la sicurezza dei bambini
- Resistente alla corrosione
- Parti angolari molto piccole e discrete
- Installazione sicura grazie all'ottima connessione del calcestruzzo con il telaio attraverso zanche di ancoraggio
- Chiave speciale per facilitare l'apertura e la manutenzione



UNIFACE 2.0 GS

In acciaio zincato

- Versione realizzata in materiale innovativo UltraSTEEL® che aiuta a ridurre significativamente il peso del coperchio, mantenendo la forza, la stabilità e la rigidità del prodotto.



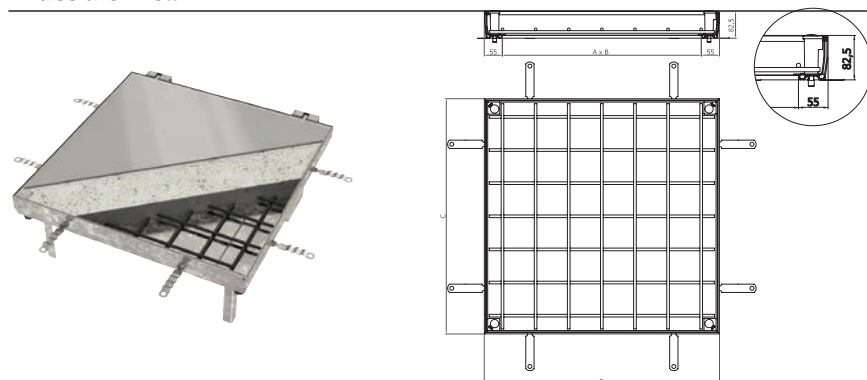
Luce netta [AxB]	Ingombro [Cx D]	Profondità incasso	H telaio	H per pavimento	Peso	Cod. art.	Euro/pz
[mm]	[mm]	[mm]	[mm]	[mm]	[kg/pz]		
L 15							
635 x 635	745 x 745	70	83	15	21,50	415867	665,74
700 x 700	810 x 810	70	83	15	23,84	415868	703,14
800 x 800	910 x 910	70	83	15	28,40	415869	746,92
800 x 1000	910 x 1110	70	83	15	33,09	415870	852,12
1000 x 1000	1110 x 1110	70	83	15	38,58	415871	879,63

Luce netta [AxB]	Ingombro [CxD]	Profondità incasso	H telaio	H per pavimento	Peso	Cod. art.	Euro/pz
	[mm]	[mm]	[mm]	[mm]	[kg/pz]		
M 125							
450 x 450	560 x 560	70	83	15	13,55	415861	561,25
500 x 500	610 x 610	70	83	15	14,79	415862	565,48
600 x 600	710 x 710	70	83	15	18,05	415863	606,44
600 x 800	710 x 910	70	83	15	23,66	415864	726,44
600 x 1000	710 x 1110	70	83	15	27,56	415865	792,10
600 x 1200	710 x 1310	70	83	15	31,47	415866	844,33
635 x 635	745 x 745	110	83	15	21,34	415877	749,02
700 x 700	810 x 810	110	83	15	24,33	415878	778,69
800 x 800	910 x 910	110	83	15	29,06	415879	827,39
800 x 1000	910 x 1110	110	83	15	30,90	415880	929,75
1000 x 1000	1110 x 1110	110	83	15	39,57	415881	958,71

C 250							
300 x 300	410 x 410	70	83	15	9,26	415858	519,60
400 x 400	510 x 510	70	83	15	11,89	415859	534,41
400 x 600	510 x 710	70	83	15	14,65	415860	602,90
450 x 450	560 x 560	110	83	15	13,71	415872	643,15
500 x 500	610 x 610	110	83	15	14,96	415873	664,31
600 x 600	710 x 710	110	83	15	18,31	415874	681,98
600 x 800	710 x 910	110	83	15	24,31	415875	818,22
600 x 1000	710 x 1110	110	83	15	28,81	415876	866,24
635 x 635	745 x 745	140	83	15	22,35	415882	760,32
700 x 700	810 x 810	140	83	15	25,26	415883	796,33
800 x 800	910 x 910	140	83	15	30,06	415884	816,10
800 x 1000	910 x 1110	140	83	15	26,98	415885	942,47
1000 x 1000	1110 x 1110	140	83	15	40,62	415886	968,58

Chiusini ACO UNIFACE 2.0 SS

In acciaio inox



Luce netta [AxB]	Ingombro [CxD]	Profondità incasso	H telaio	H per pavimento	Classe di carico	Peso	Cod. art.	Euro/pz
	[mm]	[mm]	[mm]	[mm]		[kg/pz]		
L15								
635 x 635	745 x 745	70	83	15	L15	21,50	415896	1043,74
700 x 700	810 x 810	70	83	15	L15	23,84	415897	1125,71

Luce netta [AxB]	Ingombro [CxD]	Profondità incasso	H telaio	H per pavi- mento	Classe di carico	Peso	Cod. art.	Euro/pz
	[mm]	[mm]	[mm]	[mm]		[kg/pz]		
800 x 800	910 x 910	70	83	15	L15	28,40	415898	1242,89
800 x 1000	910 x 1110	70	83	15	L15	33,09	415899	1400,40
1000 x 1000	1110 x 1110	70	83	15	L15	38,58	415900	1529,76

M125

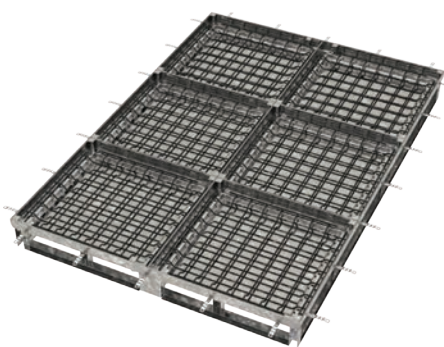
450 x 450	560 x 560	70	83	15	M125	13,55	415890	810,02
500 x 500	610 x 610	70	83	15	M125	14,79	415891	845,24
600 x 600	710 x 710	70	83	15	M125	18,05	415892	960,50
600 x 800	710 x 910	70	83	15	M125	23,66	415893	1128,91
600 x 1000	710 x 1110	70	83	15	M125	27,56	415894	1259,53
600 x 1200	710 x 1310	70	83	15	M125	31,47	415895	1377,99
635 x 635	745 x 745	110	83	15	M125	21,34	415906	1130,82
700 x 700	810 x 810	110	83	15	M125	24,33	415907	1207,67
800 x 800	910 x 910	110	83	15	M125	29,06	415908	1333,17
800 x 1000	910 x 1110	110	83	15	M125	30,90	415909	1492,61
1000 x 1000	1110 x 1110	110	83	15	M125	39,57	415910	1591,23

C250

300 x 300	410 x 410	70	83	15	C250	9,26	415887	672,99
400 x 400	510 x 510	70	83	15	C250	11,89	415888	756,87
400 x 600	510 x 710	70	83	15	C250	14,65	415889	862,52
450 x 450	560 x 560	110	83	15	C250	13,71	415901	888,78
500 x 500	610 x 610	110	83	15	C250	14,96	415902	939,36
600 x 600	710 x 710	110	83	15	C250	18,31	415903	1020,70
600 x 800	710 x 910	110	83	15	C250	24,31	415904	1226,24
600 x 1000	710 x 1110	110	83	15	C250	28,81	415905	1344,06
635 x 635	745 x 745	140	83	15	C250	22,35	415911	1154,52
700 x 700	810 x 810	140	83	15	C250	25,26	415912	1237,77
800 x 800	910 x 910	140	83	15	C250	30,06	415913	1340,86
800 x 1000	910 x 1110	140	83	15	C250	26,98	415914	1522,70
1000 x 1000	1110 x 1110	140	83	15	C250	40,62	415915	1614,92

Chiusini UNIFACE MULTI GS/SS

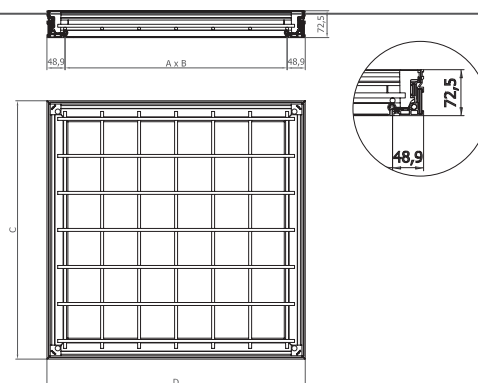
- Versione multipart, componibile in maniera modulare e adatta per grandi superfici
- In acciaio zincato al carbonio 1.0037 con superficie liscia e in acciaio inox AISI 304
- Disponibile con barre di supporto rimovibili
- Possibilità di sfruttare l'intera luce netta grazie alle traverse rimovibili
- Disegno su specifica del cliente
- **Disegno e codice su specifica di progetto**



UNIFACE AL

In alluminio

Eccellente estetica
 Soddisfa la classe di carico fino a M125
 Lega in alluminio resistente alla corrosione
 (quando completamente riempito con calcestruzzo)
 Misure precise grazie all'accoppiamento meccanico di fissaggio
 Facile apertura
 Parti angolari molto piccole e discrete (30 x 30 mm)
 Dado in ottone per impedire il grappaggio



Luce netta [AxB]	Ingombro [CxD]	Profondità incasso	H telaio	H per pavimento	Peso	Cod. art.	Euro/pz
[mm]	[mm]	[mm]	[mm]	[mm]	[kg/pz]		
L 15							
635 x 635	733 x 733	70	73	0 - 15	12,06	414952	478,65
675 x 675	773 x 773	70	73	0 - 15	12,60	406624	467,35
700 x 700	798 x 798	70	73	0 - 15	13,08	405347	473,72
750 x 750	848 x 848	70	73	0 - 15	14,11	406625	499,81
800 x 800	898 x 898	70	73	0 - 15	16,14	405348	526,65
800 x 1000	898 x 1098	70	73	0 - 15	19,59	405349	604,30
900 x 900	998 x 998	70	73	0 - 15	19,87	406627	588,06
1000 x 1000	1098 x 1098	70	73	0 - 15	22,90	405350	664,31
M 125							
200 x 200	298 x 298	70	73	0 - 15	3,92	406881	232,97
300 x 300	398 x 398	70	73	0 - 15	5,75	405340	271,09
400 x 400	498 x 498	70	73	0 - 15	7,07	405341	314,85
400 x 600	498 x 698	70	73	0 - 15	8,73	405344	362,17
450 x 450	548 x 548	70	73	0 - 15	7,98	405342	333,91
450 x 600	548 x 698	70	73	0 - 15	9,22	406622	378,40
500 x 500	598 x 598	70	73	0 - 15	9,57	405343	362,88
600 x 600	698 x 698	70	73	0 - 15	11,43	405345	418,63
600 x 750	698 x 848	70	73	0 - 15	12,60	406623	473,01
600 x 800	698 x 898	70	73	0 - 15	12,97	405346	480,06
600 x 900	698 x 998	70	73	0 - 15	14,88	406626	499,12
600 x 1000	698 x 1098	70	73	0 - 15	15,86	405826	527,36
600 x 1200	698 x 1298	70	73	0 - 15	18,43	414953	641,71

UNIFACE AL Shallow

In alluminio a basso spessore

Versione a basso spessore

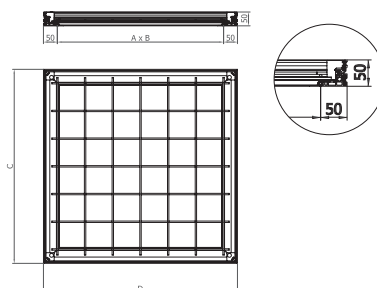
Per applicazione in massetto (ingombro totale: 50 mm)

Nessun impatto sulla parte strutturale

Peso del chiusino installato ridotto a 2/3 rispetto alla versione standard

Classe di carico L15 per copertura con calcestruzzo

Classe di carico K3 per copertura con piastrelle fino a 15 mm di spessore

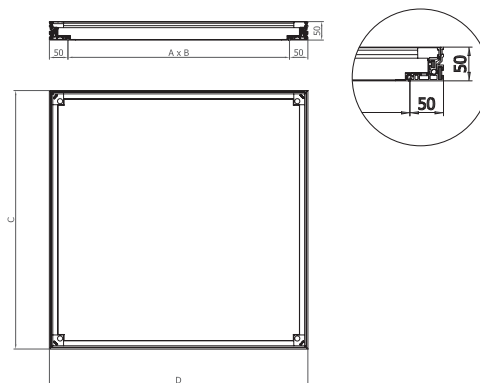


Luce netta [AxB]	Ingombro [Cx D]	Profondità incasso	H telaio	H per pavimento	Peso	Cod. art.	Euro/pz
[mm]	[mm]	[mm]	[mm]	[mm]	[kg/pz]		
L 15 / K 3							
300 x 300	400 x 400	47	50	0 - 15	4,21	415141	225,91
400 x 400	500 x 500	47	50	0 - 15	5,39	415142	265,44
400 x 600	500 x 700	47	50	0 - 15	6,59	415145	313,44
450 x 450	550 x 550	47	50	0 - 15	5,84	415143	285,91
500 x 500	600 x 600	47	50	0 - 15	6,86	415144	307,10
600 x 600	700 x 700	47	50	0 - 15	8,41	415146	351,56
600 x 800	700 x 900	47	50	0 - 15	9,63	415149	418,63
600 x 900	700 x 1000	47	50	0 - 15	10,65	415151	427,10
600 x 1000	700 x 1100	47	50	0 - 15	11,40	415153	470,18
600 x 1200	700 x 1300	47	50	0 - 15	12,77	415156	555,61
635 x 635	735 x 735	47	50	0 - 15	10,80	415147	393,22
700 x 700	800 x 800	47	50	0 - 15	11,82	415148	406,64
800 x 800	900 x 900	47	50	0 - 15	15,13	415150	461,70
800 x 1000	900 x 1100	47	50	0 - 15	18,02	415154	540,06
900 x 900	1000 x 1000	47	50	0 - 15	17,94	415152	503,36
1000 x 1000	1100 x 1100	47	50	0 - 15	20,97	415155	618,43
L 15 / K3							
200 x 200	300 x 300	47	50	0 - 15	2,90	415140	196,26

UNIFACE Smart AL

In alluminio, leggero

Chiusino leggero con materiale composito strutturale di riempimento; non richiede calcestruzzo
 Classe di carico L15 con piastrelle di spessore fino a 15 mm
 Peso del chiusino ridotto del 50% rispetto alla versione standard
 Maneggevole e installabile anche da un solo operatore



Luca netta [AxB]	Ingombro [Cx D]	H telaio	H per pavimento	Peso	Cod. art.	Euro/pz
	[mm]	[mm]	[mm]	[kg/pz]		
L 15						
200 x 200	300 x 300	50	15	3,70	415157	325,46
300 x 300	400 x 400	50	15	5,68	415158	393,22
400 x 400	500 x 500	50	15	7,77	415159	474,41
500 x 500	600 x 600	50	15	10,27	415160	569,73
600 x 600	700 x 700	50	15	13,16	415161	679,86

Chiusini UNIFACE MULTI AL

- Versione multipart, componibile in maniera modulare e adatta per grandi superfici
- In alluminio
- Disponibile con barre di supporto rimovibili
- Possibilità di sfruttare l'intera luce netta grazie alle traverse rimovibili
- Disegno su specifica del cliente
- **Disegno e codice su specifica di progetto**

