



7

ACO Qmax
Canali di drenaggio

COLLECT:
Raccogliere e convogliare



ACO Qmax – Canali di drenaggio a fessura ad alta capacità in polietilene

Qmax 150	Canale a fessura		P. 148
Qmax 225	Canale a fessura		P. 149
Qmax 350	Canale a fessura		P. 150
Qmax 150, 225, 350	Elemento d'ispezione	Con telaio e aditoia in ghisa sferoidale	P. 151
		Con chiusino pavimentabile Q-Slot in acciaio zincato	P. 152
	Accessori		P. 153
Qmax 550	Canale a fessura		P. 154
Qmax 700	Canale a fessura		P. 155
Qmax 900	Canale a fessura		P. 156
Qmax 550, 700, 900	Elemento d'ispezione	Con telaio e caditoia in ghisa sferoidale	P. 157
		Con telaio chiusino in ghisa sferoidale	P. 157
	Testate e accessori		P. 158



Dichiarazioni di prestazione su:
www.aco.it/download/dop-e-certificati/

Il canale a fessura ad alta capacità

Qmax è il canale ACO sviluppato per soddisfare la richiesta di un sistema di drenaggio a fessura con un'elevata capacità di smaltimento.

Qmax è ideale per applicazioni che coinvolgono larghi bacini di raccolta, può essere utilizzato in una vasta gamma di applicazioni e classi di carico, garantendo sempre un drenaggio estremamente efficace.

In presenza di ampie aree da drenare, come parcheggi per auto, centri logistici, autostrade e aree aeroportuali, non è possibile né conveniente ricorrere a sistemi di drenaggio puntuale convenzionali o alle classiche soluzioni di drenaggio lineare con griglie. A fronte delle cospicue portate in gioco, infatti, il primo sistema risulta inefficace e il secondo antieconomico e poco fun-

zionale a causa delle dimensioni delle griglie.

ACO Qmax è in grado di garantire la classe di carico richiesta creando nello stesso tempo un efficace sistema di raccolta, attenuazione ed evacuazione delle acque. Il suo grande volume d'invaso permette di attenuare i picchi di pioggia durante i fenomeni temporaleschi, impedendo il verificarsi di inondazioni in caso di piogge molto intense. ACO Qmax è realizzato in elementi da due metri di lunghezza ed è disponibile in sei diverse altezze interne, che garantiscono una maggiore flessibilità del sistema e consentono ai progettisti di ottimizzare lo schema idraulico.



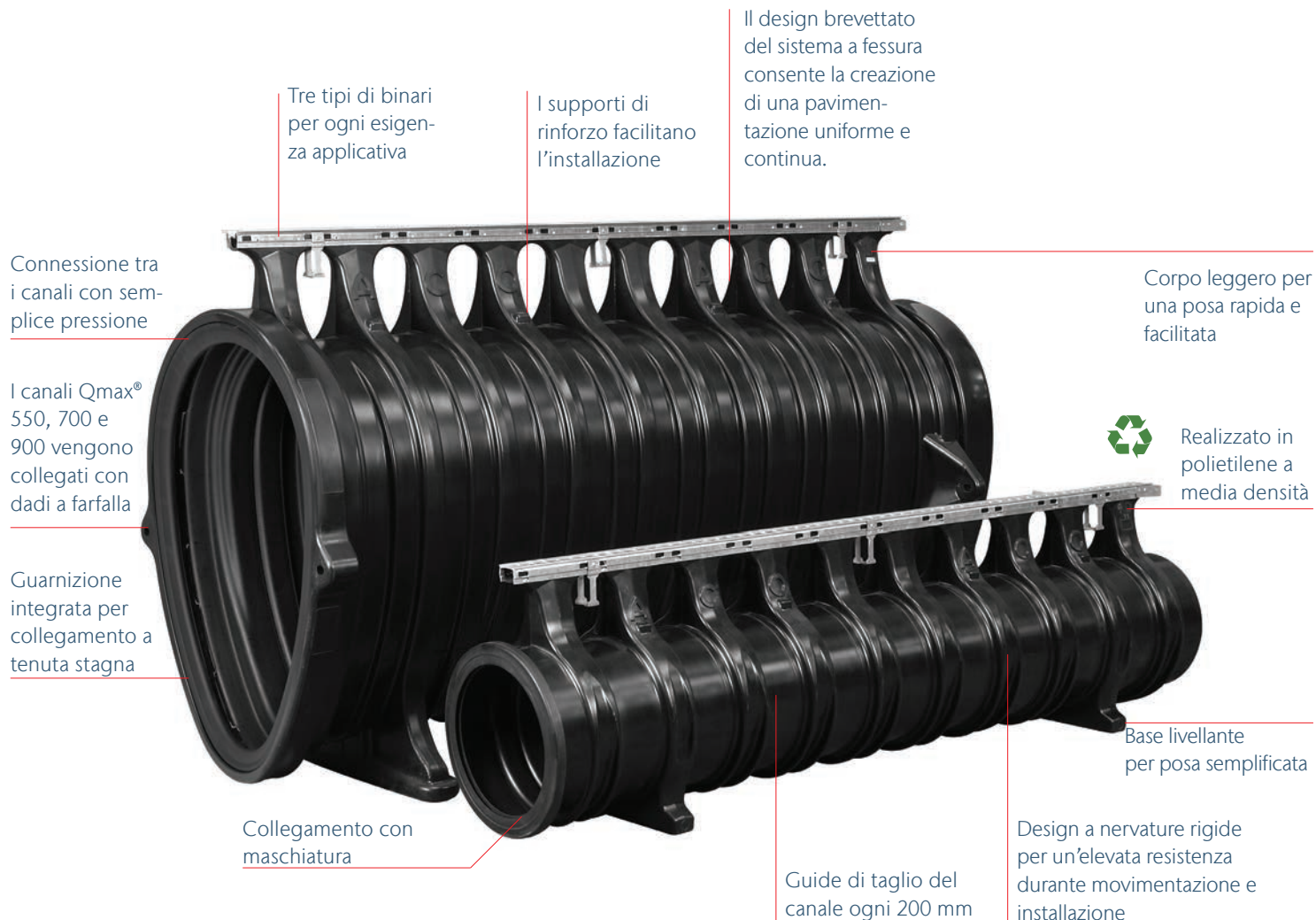
Principali vantaggi

- Sistema di drenaggio a fessura in MDPE, resistente alla corrosione e a tenuta stagna
- Conforme alla normativa UNI EN 1433
- Captazione e smaltimento veloce dell'acqua di superficie anche in caso di piogge abbondanti
- Struttura leggera e maneggevole
- Possibilità di scarico controllato nella rete principale o nel corso d'acqua
- Adatto ad applicazioni per tutte le classi di carico fino alla F 900 secondo UNI EN 1433
- Adatto a tutti i tipi di superficie
- Elimina la necessità di tubazioni interrate parallele alla linea

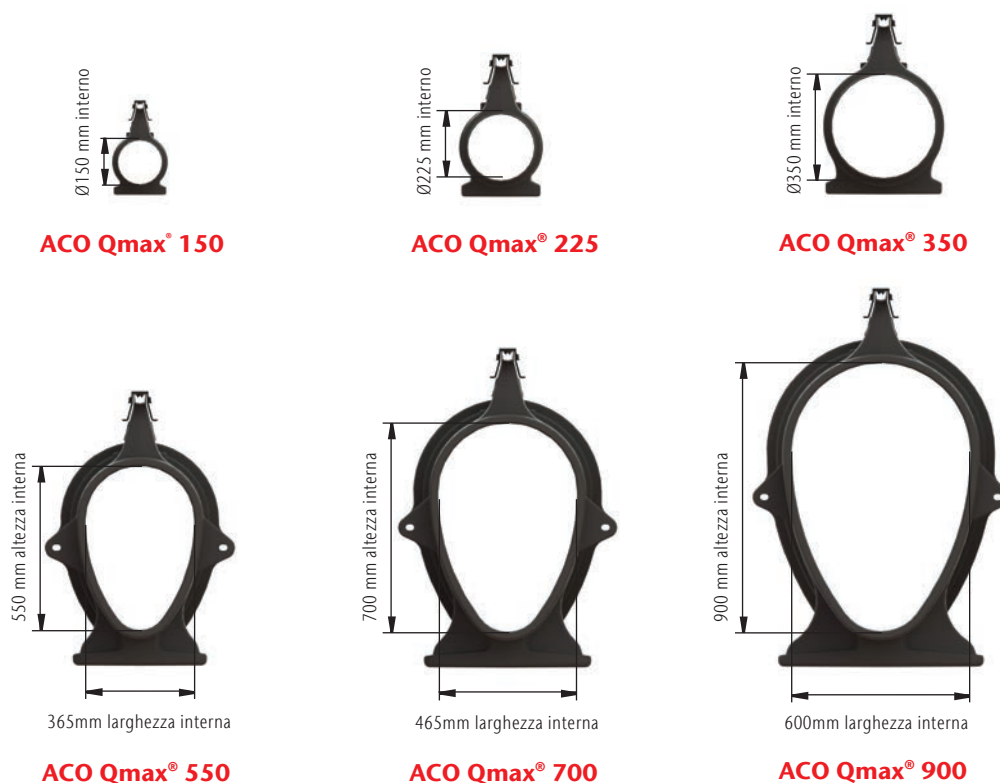
Applicazioni

- Adatto ad applicazioni per tutte le classi di carico fino alla F 900 secondo UNI EN 1433
- Adatto a tutti i tipi di superficie

Descrizione del sistema



Gamma



Elementi del sistema

Legenda:

- 1 Sistema di protezione per fessura in ghisa sferoidale
- 2 Pozzetto di raccolta/ispezione con chiusino e telaio
- 3 Connettore per ACO Qmax® 700
- 4 ACO Qmax® 700 con binario a fessura ACO Q-Flow in ghisa sferoidale verniciata
- 5 Connettore ACO per connessione 550 - 700
- 6 ACO Qmax® 550 con binario a fessura ACO Q-Guard in ghisa sferoidale verniciata
- 7 Connettore all'elemento di ispezione ACO Qmax® 550
- 8 Elemento di ispezione multifunzionale
- 9 ACO Qmax® 350 con binario a fessura ACO Q-Guard in acciaio zincato
- 10 Elemento di ispezione multifunzionale
- 11 ACO Qmax® 225 con binario a fessura ACO Q-Slot in acciaio zincato
- 12 Testata di inizio/fine



1 Protezione magnetica del binario in ghisa sferoidale, riutilizzabile

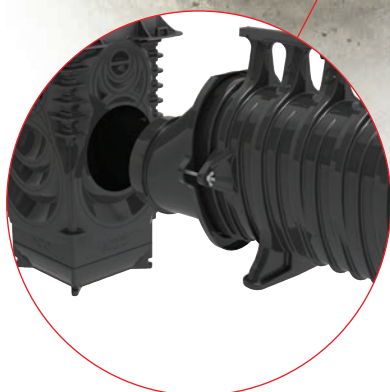
Il design brevettato del sistema a fessura consente la creazione di una pavimentazione uniforme e continua.

Facili installazioni di tubazioni per sottoservizi



2 Sistema ad alta capacità drenante con guarnizione integrata

5 Connettori per i diversi elementi della linea di drenaggio



Gli adattatori in polietilene (MDPE) consentono la progettazione di un sistema di drenaggio integrato



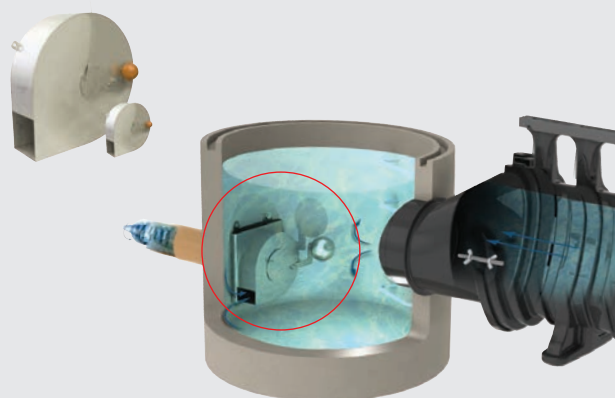


Controllo

della portata

ACO Q-Brake Vortex™ è il sistema di controllo della portata in acciaio inox AISI 304. Un elemento di completamento della soluzione di drenaggio a fessura ACO Qmax® che fornisce un perfetto controllo del flusso e consente un maggiore flusso in uscita con un minimo carico idraulico, riducendo i requisiti di volume di stoccaggio e dunque i costi.

Modelli e prezzi su richiesta.



Qmax 150

Informazioni sul prodotto

- Sistema di drenaggio a fessura ad elevata capacità
- In polietilene a media densità (MDPE)
- Disponibile con 5 diversi tipi di binari a fessura
- Binari in acciaio zincato o in ghisa
- Con guarnizione a doppio labbro in neoprene
- Classe di carico fino alla F 900 secondo EN 1433
- Canale con binario Q-Slot solo fino alla classe di carico D 400



Canale a fessura

Lunghezza 2000 mm, larghezza 210 mm

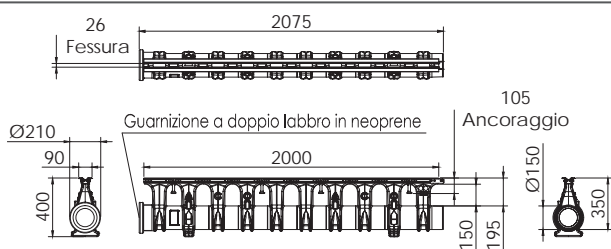


Immagine	Tipo	Lung. L [mm]	Larg. [mm]	Alt. [mm]	Fess./maglia [mm]	Peso [kg/pz]	Cod. art.	Euro/pz
----------	------	-----------------	---------------	--------------	----------------------	-----------------	-----------	---------

Con binario in acciaio zincato a caldo

	Con binario Q-Slot, D 400	2000	210 Ø	500	10	20,50	32994	816,04
	Con binario Q-Flow, F 900	2000	210 Ø	400	26	12,00	32992	538,87
	Con binario Q-Guard, F 900	2000	210 Ø	400	10	12,00	32993	538,87

Con binario in ghisa sferoidale verniciata

	Con binario Q-Flow, F 900	2000	210 Ø	400	26	22,00	32990	722,26
	Con binario Q-Guard, F 900	2000	210 Ø	400	N.2 x 8	23,00	32991	722,26

Qmax 225

Informazioni sul prodotto

- Sistema di drenaggio a fessura ad elevata capacità
- In polietilene a media densità (MDPE)
- Disponibile con 5 diversi tipi di binari a fessura
- Binari in acciaio zincato o in ghisa
- Con guarnizione a doppio labbro in neoprene
- Classe di carico fino alla F 900 secondo EN 1433
- Canale con binario Q-Slot solo fino alla classe di carico D 400



Canale a fessura

Lunghezza 2000 mm, larghezza 290 mm

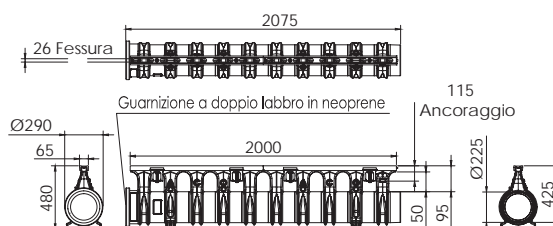


Immagine	Tipo	Alt. [mm]	Lung. L [mm]	Larg. [mm]	Fess./maglia [mm]	Peso [kg/pz]	Cod. art.	Euro/pz
----------	------	--------------	-----------------	---------------	----------------------	-----------------	-----------	---------

Con binario in acciaio zincato a caldo

	Con binario Q-Slot, D 400	580	2000	290	10	22,90	32804	794,33
	Con binario Q-Flow, F 900	480	2000	290	26	17,80	32802	577,03
	Con binario Q-Guard, F 900	480	2000	290	10	15,30	32803	577,03

Con binario in ghisa sferoidale verniciata

	Con binario Q-Flow, F 900	480	2000	290	26	24,00	32800	759,06
	Con binario Q-Guard, F 900	480	2000	290	N.2 x 8	25,00	32801	759,06

Qmax 350

Informazioni sul prodotto

- Sistema di drenaggio a fessura ad elevata capacità
- In polietilene a media densità (MDPE)
- Disponibile con 5 diversi tipi di binari a fessura
- Binari in acciaio zincato o in ghisa
- Con guarnizione a doppio labbro in neoprene
- Classe di carico fino alla F 900 secondo EN 1433
- Canale con binario Q-Slot solo fino alla classe di carico D 400



Canale a fessura

Lunghezza 2000 mm, larghezza 415 mm

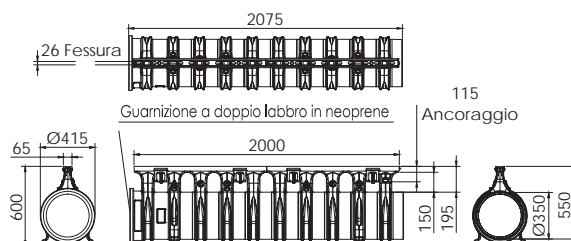
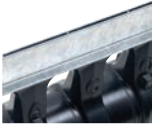






Immagine	Tipo	Alt. [mm]	Lung. L [mm]	Larg. [mm]	Fess./maglia [mm]	Peso [kg/pz]	Cod. art.	Euro/pz
----------	------	--------------	-----------------	---------------	----------------------	-----------------	-----------	---------

Con binario in acciaio zincato a caldo

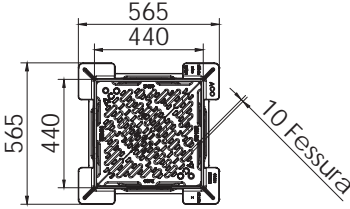
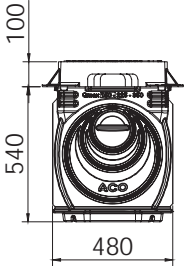
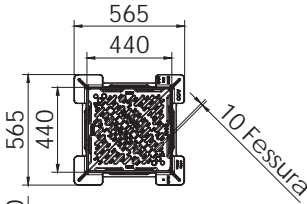
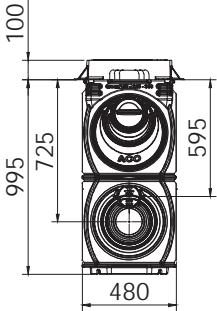
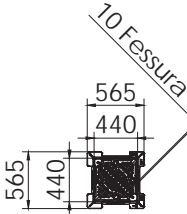
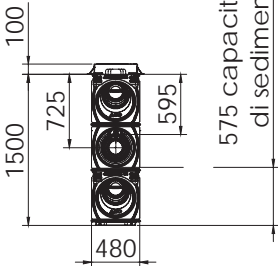
	Con binario Q-Slot, D 400.	700	2000	415	10	29,10	32814	940,94
	Con binario Q-Flow, F 900	600	2000	415	26	24,00	32812	723,78
	Con binario Q-Guard, F 900	600	2000	415	10	21,50	32813	723,78

Con binario in ghisa sferoidale verniciata

	Con binario Q-Flow, F 900	600	2000	415	26	28,30	32810	905,67
	Con binario Q-Guard, F 900	600	2000	415	N.2 x 8	29,30	32811	905,67

Elemento d'ispezione per Qmax 150, 225 e 350


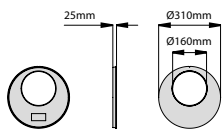

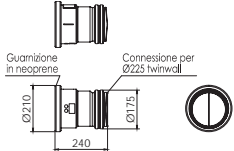
Con telaio e caditoia in ghisa sferoidale

Disegno tecnico	Classe di carico	Tipo	Lung. L [mm]	Larg. [mm]	Alt. [mm]	Fess./ maglia	Peso [kg/pz]	Cod. art.	Euro/pz
	D 400	Modello corto	565	565	640	10	48,00	32970	972,23
	F 900	Modello corto	660	660	640	19	77,50	32971	1246,98
	D 400	Modello lungo	565	565	1095	10	52,00	32972	1079,96
	F 900	Modello lungo	660	660	1095	19	81,50	32973	1354,71
	D 400	Modello lungo con sedimentatore	565	565	1600	10	60,00	32974	1356,03
	F 900	Modello lungo con sedimentatore	660	660	1600	19	89,50	32975	1630,77


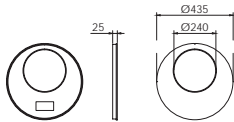

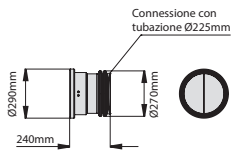
Con chiusino pavimentabile Q-Slot in acciaio zincato

Disegno tecnico	Classe di carico	Tipo	Lung. L [mm]	Larg. [mm]	Alt. [mm]	Fess./ maglia	Peso [kg/pz]	Cod. art.	Euro/pz
	D 400	Modello corto	520	520	740	10	55,50	32976	1571,49
	D 400	Modello lungo	520	520	1195	10	59,50	32977	1630,77
	D 400	Modello lungo con sedimentatore	520	520	1700	10	67,50	32978	1848,34


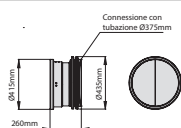
Accessori per Qmax 150

Immagine	Disegno tecnico	Descrizione	Larghezza [mm]	Peso [kg/pz]	Cod. art.	Euro/pz
		Elemento di connessione tra Qmax 150 e Qmax 225	Ø 310	0,40	32995	107,73
		Elemento di fine linea multifunzionale: testata di chiusura e testata per connessione a tubazione Ø 150	Ø 175	1,00	32997	178,23

Accessori per Qmax 225

Immagine	Disegno tecnico	Descrizione	Larghezza [mm]	Peso [kg/pz]	Cod. art.	Euro/pz
		Elemento di connessione tra Qmax 225 e Qmax 350	Ø 435	0,80	32880	129,27
		Elemento di fine linea multifunzionale: testata di chiusura e testata per connessione a tubazione Ø 225	Ø 290	1,40	42221	145,50

Accessori per Qmax 350

Immagine	Disegno tecnico	Descrizione	Larghezza [mm]	Peso [kg/pz]	Cod. art.	Euro/pz
		Elemento di fine linea multifunzionale: testata di chiusura e testata per connessione a tubazione Ø 375	Ø 375	2,60	42351	288,22

Accessori comuni

Descrizione	Lunghezza [mm]	Larghezza [mm]	Altezza [mm]	Peso [kg/pz]	Cod. art.	Euro/pz
Protezione magnetica per binario in ghisa sferoidale	15250	65	2	-	32854	151,57

Qmax 550

Informazioni sul prodotto

- Sistema di drenaggio a fessura ad elevata capacità
- In polietilene PE
- Disponibile con 5 diversi tipi di binari a fessura
- Binari in acciaio zincato o in ghisa
- Con guarnizione a doppio labbro in neoprene
- Classe di carico fino alla F 900 secondo EN 1433
- Canale con binario Q-Slot solo fino alla classe di carico D 400
- Sezione ovoidale
- Sistema di fissaggio a tenuta con dadi e bullone



Canale a fessura

Lunghezza 2000 mm, larghezza 635 mm

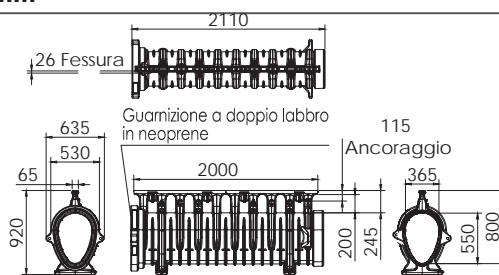


Immagine	Tipo	Lung. L [mm]	Larg. [mm]	Alt. [mm]	Fess./maglia [mm]	Peso [kg/pz]	Cod. art.	Euro/pz
Con binario in acciaio zincato a caldo								
	Con binario Q-Slot, D 400	2000	635	1020	10	40,70	32824	1354,35
	Con binario Q-Flow, F 900	2000	635	920	26	35,60	32822	1137,06
	Con binario Q-Guard, F 900	2000	635	920	10	33,10	32823	1137,06
Con binario in ghisa sferoidale verniciata								
	Con binario Q-Flow, F 900	2000	635	920	26	44,00	32820	1319,08
	Con binario Q-Guard, F 900	2000	635	920	N.2 x 8	45,00	32821	1319,08

Qmax 700

Informazioni sul prodotto

- Sistema di drenaggio a fessura ad elevata capacità
- In polietilene PE
- Disponibile con 5 diversi tipi di binari a fessura
- Binari in acciaio zincato o in ghisa
- Con guarnizione a doppio labbro in neoprene
- Classe di carico fino alla F 900 secondo EN 1433
- Canale con binario Q-Slot solo fino alla classe di carico D 400
- Sezione ovoidale
- Sistema di fissaggio a tenuta con dadi e bullone



Canale a fessura

Lunghezza 2000 mm, larghezza 730 mm

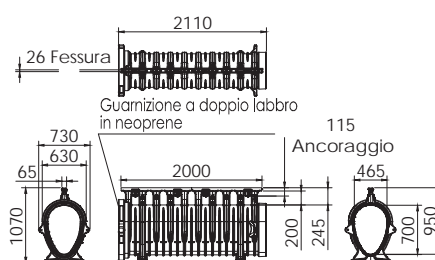


Immagine	Tipo	Alt. [mm]	Lung. L [mm]	Larg. [mm]	Fess./maglia [mm]	Peso [kg/pz]	Cod. art.	Euro/pz
----------	------	--------------	-----------------	---------------	----------------------	-----------------	-----------	---------

Con binario in acciaio zincato a caldo

	Con binario Q-Slot, D 400	1170	2000	730	10	47,00	32834	1454,48
	Con binario Q-Flow, F 900	1070	2000	730	26	41,90	32832	1237,20
	Con binario Q-Guard, F 900	1070	2000	730	10	39,40	32833	1237,20

Con binario in ghisa sferoidale verniciata

	Con binario Q-Flow, F 900	1070	2000	730	26	49,70	32830	1419,22
	Con binario Q-Guard, F 900	1070	2000	730	N. 2 x 8	50,70	32831	1419,22

Qmax 900

Informazioni sul prodotto

- Sistema di drenaggio a fessura ad elevata capacità
- In polietilene PE
- Disponibile con 5 diversi tipi di binari a fessura
- Binari in acciaio zincato o in ghisa
- Con guarnizione a doppio labbro in neoprene
- Classe di carico fino alla F 900 secondo EN 1433
- Canale con binario Q-Slot solo fino alla classe di carico D 400
- Sezione ovoidale
- Sistema di fissaggio a tenuta con dadi e bullone



Canale a fessura

Lunghezza 2000 mm, larghezza 860 mm

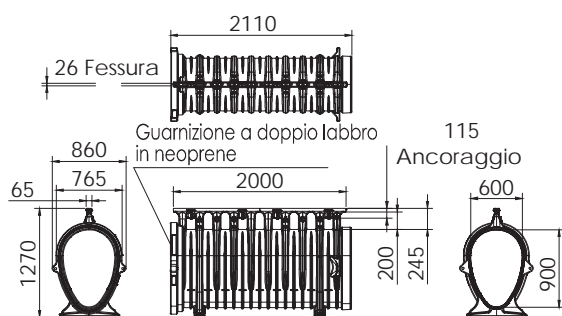







Immagine	Tipo	Alt. [mm]	Lung. L [mm]	Larg. [mm]	Fess./maglia	Peso [kg/pz]	Cod. art.	Euro/pz
----------	------	--------------	-----------------	---------------	--------------	-----------------	-----------	---------

Con binario in acciaio zincato a caldo

	Con binario Q-Slot, D 400	1370	2000	860	10	62,30	32844	1691,55
	Con binario Q-Flow, F 900	1270	2000	860	26	57,20	32842	1474,26
	Con binario Q-Guard, F 900	1270	2000	860	10	54,70	32843	1474,26

Con binario in ghisa sferoidale verniciata

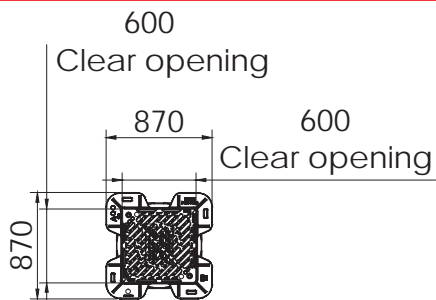
	Con binario Q-Flow, F 900	1270	2000	860	26	65,30	32840	1657,66
	Con binario Q-Guard, F 900	1270	2000	860	2 x 8	66,30	32841	1657,66

Elementi d'ispezione per Qmax 550, 700 e 900



Disegno tecnico	Classe di carico	Tipo	Lunghezza [mm]	Larghezza [mm]	Altezza [mm]	Peso [kg/pz]	Cod. art.	Euro/pz
-----------------	------------------	------	-------------------	-------------------	-----------------	-----------------	-----------	---------

Con telaio e caditoia a fessura in ghisa sferoidale



D 400

Modello
lungo

870

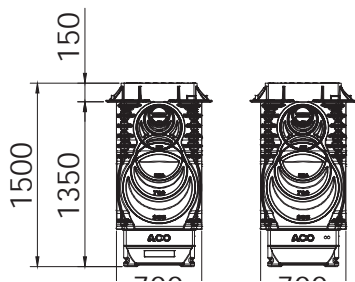
870

1500

148,00

44314

2412,44



F900

Modello
lungo

870

870

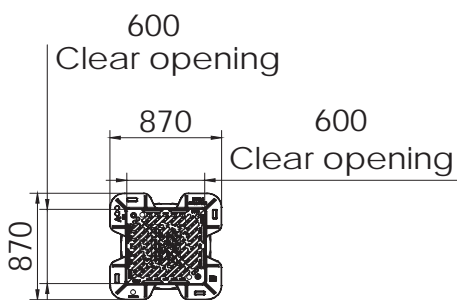
1500

181,00

44316

3071,22

Con telaio e chiusino in ghisa sferoidale



D 400

Modello
lungo

870

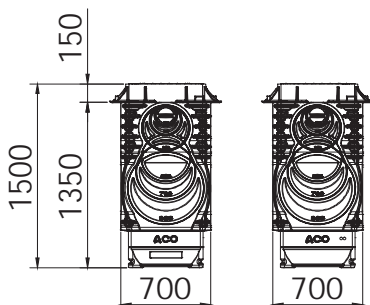
870

1500

147,00

44315

2600,11



F 900

Modello
lungo

870

870

1500

175,00

44317

2748,27

Accessori per canali Qmax


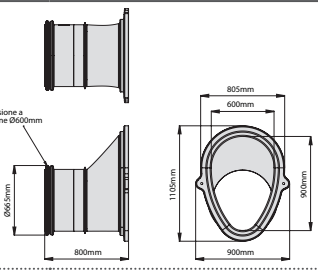

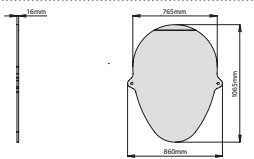

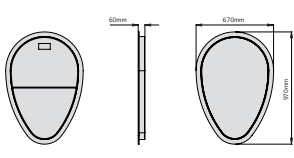
Accessori per Qmax 550

Immagine	Disegno tecnico	Descrizione	Lunghezza [mm]	Larghezza [mm]	Peso [kg/pz]	Cod. art.	Euro/pz
		Elemento di connessione tra canale ed elemento d'ispezione	800	665	11,80	32826	1050,39
		Elemento di connessione tra Qmax 550 e Qmax 700	730	75	2,50	32882	417,45
		Testata di chiusura per taglio a misura	635	12	3,50	32825	444,39
		Testata per inizio/fine canale	440	60	2,10	32886	387,89

Accessori per Qmax 700

Immagine	Disegno tecnico	Descrizione	Lunghezza [mm]	Larghezza [mm]	Peso [kg/pz]	Cod. art.	Euro/pz
		Elemento di connessione tra canale ed elemento d'ispezione	800	765	15,80	32836	1158,12
		Elemento di connessione tra Qmax 700 e Qmax 900	860	95	3,70	32883	468,69
		Testata di chiusura per taglio a misura	540	60	3,10	32887	410,73
		Testata per inizio/fine canale	730	12	4,90	32835	478,06

Accessori per Qmax 900

Immagine	Disegno tecnico	Descrizione	Lunghezza	Larghezza	Peso	Cod. art.	Euro/pz
			[mm]	[mm]	[kg/pz]		
		Connettore canale - elemento d'ispezione	800	900	25,10	32846	1448,98
		Testata di chiusura per taglio a misura	670	60	4,90	32888	463,27
		Testata di inizio/fine canale	860	16	9,80	32845	574,97

Accessori comuni

Descrizione	Lung. L	Larg.	Alt.	Peso	Cod. art.	Euro/pz
	[mm]	[mm]	[mm]	[kg/pz]		
Protezione magnetica per binario in ghisa sferoidale	15250	65	2	5,00	32854	151,57