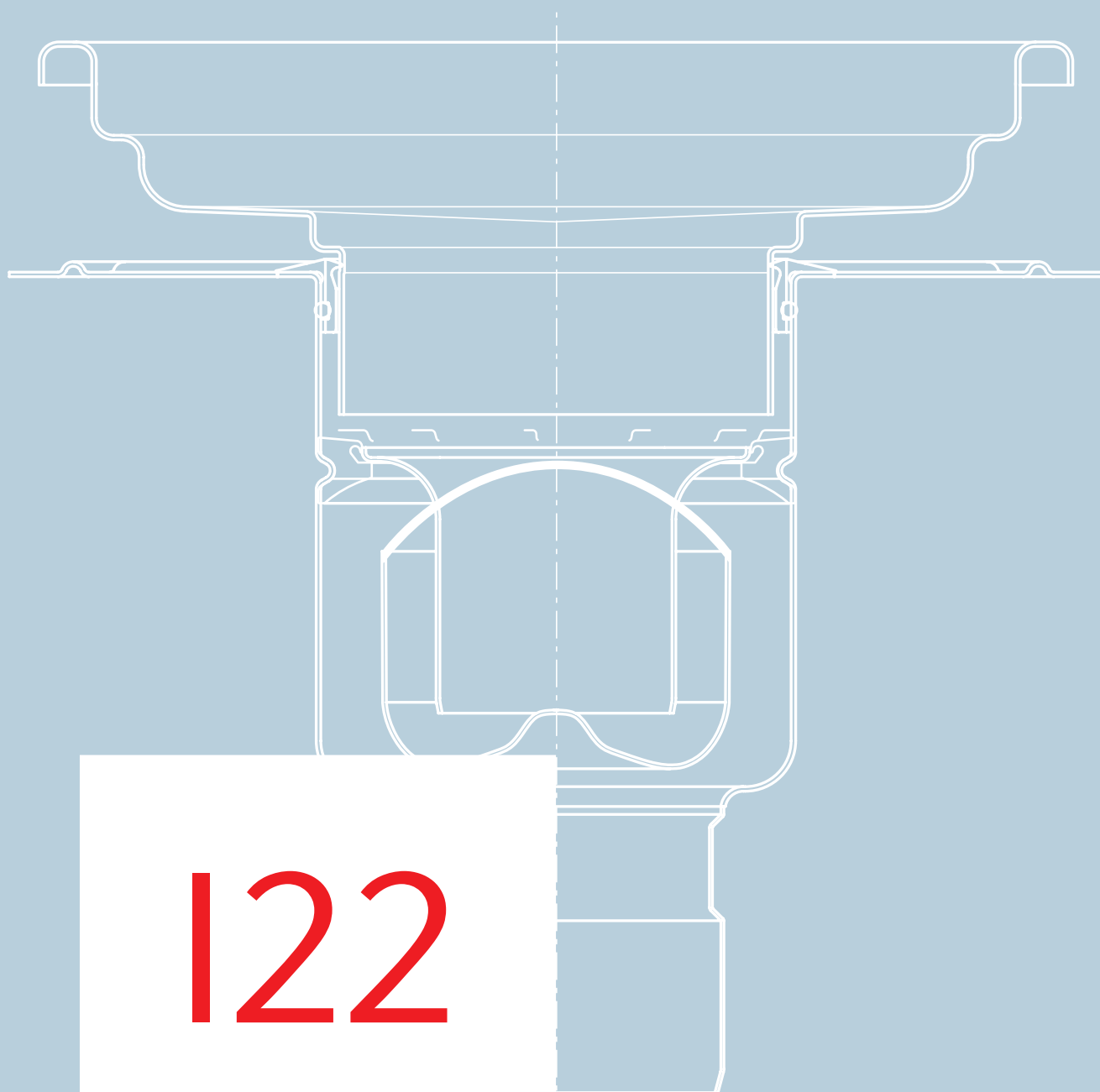


**LISTINO AGGIORNATO!  
PREZZI VALIDI DAL 15 APRILE 2022**



**122**

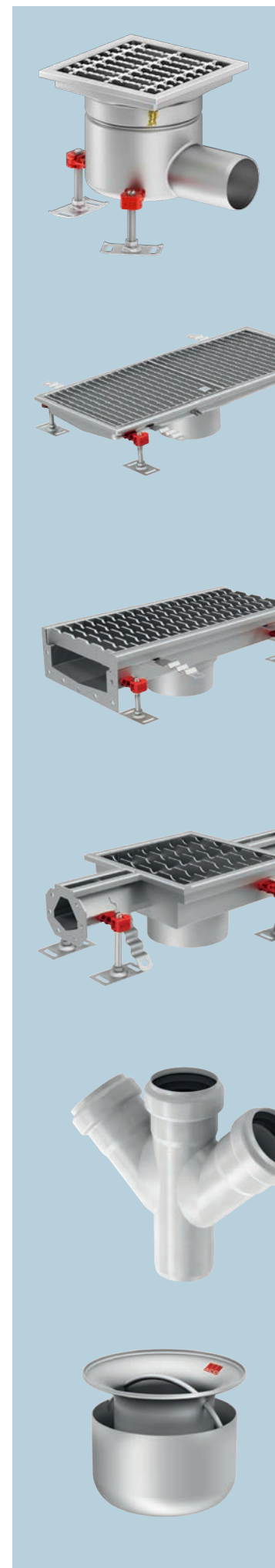
ACO S.p.A.

Pozzetti, canali e vasche in acciaio inox  
Tubi Pipe



**ACO. creating  
the future of drainage**

Negli ambienti di trasformazione e preparazione degli alimenti, l'acqua calda, i grassi e i rifiuti organici devono essere gestiti secondo principi di drenaggio più complessi e sofisticati. ACO raggiunge questo obiettivo attraverso sistemi intelligenti che prestano la massima attenzione alla sicurezza alimentare, alla salute e alla sicurezza dei dipendenti, nonché alla protezione dell'acqua. Ogni prodotto ACO garantisce un controllo delle acque reflue igienico, economico ed ecologico.



# Indice dei contenuti

<b>Introduzione generale</b>		2
	■ Introduzione	16
	■ Gully 142	20
<b>Pozzetti igienici</b>	■ Gully 157	32
	■ Gully 218	45
	■ Gully 315 e Gully 440	59
	■ Introduzione	62
<b>Vasche</b>	■ Vasche igieniche	66
	■ Vasche standard	68
	■ Introduzione	74
<b>Canali a fessura e a incasso</b>	■ Slot 20	80
	■ Box 125	86
	■ Box 200	93
	■ Introduzione	100
<b>Tubi in acciaio inox</b>	■ Pipe	108
	■ Pozzetti e canali	124
	■ Tubi Pipe	143
<b>Appendice tecnica</b>	■ Principi di pulizia	149
	■ I materiali	154



# Introduzione generale

**Introduzione**

<b>Introduzione generale</b>	4
<b>Requisiti di progettazione igienica</b>	5
<b>Principi di progettazione igienica</b>	6
<b>Standard e certificazioni</b>	8
<b>Panoramica e vantaggi del sistema</b>	9
<b>Guida alla selezione dei sistemi</b>	10



# Introduzione generale

ACO è uno dei massimi esperti al mondo di sistemi di drenaggio, con 60 anni di esperienza in un'ampia gamma di settori. La nostra passione per i prodotti a elevate prestazioni ci ha portati a fare ingenti investimenti in ricerca e sviluppo.

ACO è uno dei massimi esperti al mondo di sistemi di drenaggio, con 60 anni di esperienza in un'ampia gamma di settori. La nostra passione per i prodotti a elevate prestazioni ci ha portati a fare ingenti investimenti in ricerca e sviluppo.

Collaboriamo con proprietari, responsabili e operatori di strutture commerciali. Stiamo costantemente sviluppando i nostri prodotti e migliorando le nostre competenze. Comprendiamo perfettamente il ruolo fondamentale che gioca il drenaggio per il successo d'impresa.

Il nostro portafoglio comprende prodotti che rispettano pienamente i requisiti igienici più stringenti. Abbiamo inoltre una conoscenza completa degli standard specifici dell'industria alimentare, come ad esempio il protocollo HACCP, e collaboriamo con istituzioni quali l'European Hygienic Engineering & Design Group (EHEDG).

**I sistemi di drenaggio ACO sono utilizzati in tutte quelle applicazioni nelle quali sono fondamentali le condizioni igieniche, la resistenza alla corrosione e un drenaggio duraturo:**

- Cucine professionali
- Strutture di lavorazione alimentare
- Birrifici, impianti di imbottigliamento e inscatolamento
- Magazzini frigoriferi
- Laboratori
- Industrie chimiche e farmaceutiche
- Ristoranti
- Scuole
- Ospedali
- Hotel
- Altro



## HygieneFirst

Noi di ACO Group comprendiamo perfettamente il ruolo fondamentale del drenaggio in un'azienda di preparazione e trasformazione alimentare. Sappiamo bene che la sicurezza alimentare, l'igiene e il controllo dei costi sono tutti fattori essenziali, e tuttavia ci è chiaro che da molti il sistema di drenaggio, non essendo visibile, è spesso dimenticato.

Per questo motivo molti sistemi di drenaggio non sono progettati

adeguatamente. Nel migliore dei casi, questo porta a continui interventi di pulizia e manutenzione molto costosi, mentre nel peggiore può portare a contaminazione dei cibi, chiusura della struttura e a perdite importanti, o persino al fallimento. Poiché intendiamo dirigere il futuro del settore, vogliamo cambiare tutto questo, aumentando l'importanza percepita del drenaggio igienico e migliorando gli standard in tutte le fasi del processo.

La nostra filosofia HygieneFirst (l'igiene prima di tutto) descrive bene il nostro impegno nel realizzare prodotti dalle prestazioni igieniche definitive. Progettiamo soluzioni di drenaggio intelligenti che riducono al minimo i costi operativi, senza compromettere la sicurezza alimentare.

# Requisiti di progettazione igienica

ACO offre sistemi di drenaggio integrati e sostenibili, progettati per lo sviluppo aziendale oltre che per la tutela dell'ambiente e della salute pubblica.

Il nostro obiettivo è quello di migliorare sempre sicurezza, igiene e funzionamento sotto ogni punto di vista.

Siamo convinti che i nostri sistemi e servizi siano davvero unici, e che offrano benefici ineguagliabili a tutti coloro che sono coinvolti nella realizzazione degli impianti o nel loro successivo funzionamento.

## NSF International

ACO has become the first and only drainage company to obtain 14159-1 – Hygiene Requirements for the Design of Meat and Poultry Processing Equipment certification for its products from NSF International.

The certification has been awarded to ACO in recognition of the hygienic performance of its drainage systems and products, and its compliance with the strict standards and procedures of the NSF.



It also underlines ACO's ongoing commitment to the very high standards of manufacturing and to research-led product development which ensures its products deliver optimum hygienic performance.

## EHEDG

Il drenaggio di tipo igienico di ACO risponde a severi requisiti igienici per impedire pericolose contaminazioni batteriche. Per i nostri sistemi di drenaggio facciamo riferimento a principi di progettazione igienica specifici, riservati alle superfici alimentari: EN 1672, EN ISO 14159 e i documenti 8, 13 e 44 delle linee guida EHEDG.



## Progettazione igienica

<b>Drenaggio totale</b>	Lo scarico è nella posizione più bassa. L'installazione in pendenza consente di ottenere una soluzione con drenaggio totale
<b>Angoli interni arrotondati</b>	Il raggio minimo degli angoli interni è di 3 mm. Perfette saldature testa a testa
<b>Giunzioni igieniche</b>	Nessun contatto metallo su metallo nelle saldature. Giunture perfettamente sigillate per impedire l'accumulo di sporco e batteri.
<b>Riempimento dei bordi</b>	Il bordo della struttura del canale è riempito con materiale impermeabile.

## Materiale

**Acciaio Inox di grado min. 1.4301 (AISI 304) secondo specifiche EN 10088.**

**Completamente decapato e passivato o elettrolucidato.**

# Principi di progettazione igienica

## Design igienico

Tutti i raggi interni sono uguali o maggiori di 3 mm e questo migliora notevolmente l'efficacia della pulizia



×

✓

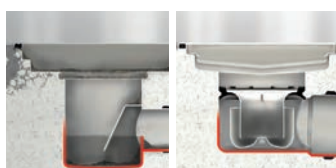
Giunzioni igieniche: la struttura profonda garantisce un contorno liscio, eliminando così ogni fessura che possa ospitare pericolosi batteri



×

✓

Design del sifone a secco, a drenaggio totale: elimina l'acqua stagnante, gli odori, la crescita microbica e possibili rischi chimici.



×

✓

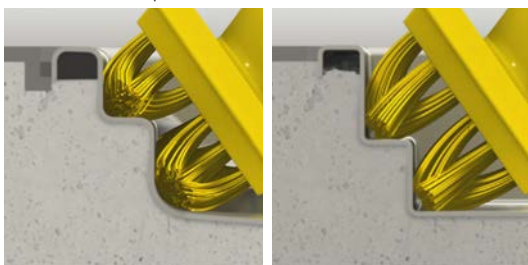
Il riempimento dei bordi assicura una trasmissione stabile e duratura tra il pozzetto di scarico e il pavimento circostante, e aiuta a ridurre al minimo il rischio di fessure sul pavimento, che potrebbero ospitare microrganismi.



×

✓

Performance di pulizia



✓

×



## Materiale

### Acciaio Inox

Acciaio Inox è il nome dato a un'ampia gamma di acciai con caratteristiche di elevata resistenza alla corrosione rispetto alle leghe di acciaio dolce e a basso tenore di carbonio tradizionali. La migliore resistenza alla corrosione dell'acciaio Inox deriva essenzialmente dall'aggiunta di almeno l'11% di cromo, anche se la maggior parte degli acciai Inox usati normalmente ne contengono circa il 18%. Tra gli altri componenti significativi di questa lega c'è il nichel e, per ottenere una resistenza alla corrosione superiore, il molibdeno.

### L'acciaio Inox presenta i seguenti vantaggi unici:

- Elevata resistenza alla corrosione
- Assenza di porosità, facile pulizia e disinfezione
- Gradevolezza estetica
- Resistenza alle temperature estreme e agli shock termici
- Coefficiente di espansione lineare simile a quello del cemento
- Materiale completamente riciclabile

## Resistenza dei materiali

La miscela chimica dell'acqua di scarico di lavorazione o derivante dal processo di pulizia e la temperatura della miscela finale, influiscono sulla resistenza dei materiali del sistema di drenaggio.

**I sistemi di drenaggio ACO sono realizzati in acciaio Inox austenitico, di grado 1.4301 o 1.4404 secondo le specifiche EN 10088 (304 o 316L di AISI)** e sono perfetti per l'utilizzo in svariati settori, tra i quali: lavorazione alimentare, caseario, birrificazione, produzione di cucine commerciali, farmaceutico, chimico,

I sistemi di drenaggio ACO sono realizzati con acciaio Inox austenitico, di grado 1.4301 o 1.4404 secondo le specifiche EN 10088 (AISI 304 o 316L) e sono perfetti per l'utilizzo in svariati settori, tra i quali: lavorazione alimentare, cucine industriali, caseario, beverage, farmaceutico, chimico e petrolchimico.

### Trattamento superficiale dell'acciaio inossidabile

Le lavorazioni di taglio, formatura e saldatura dell'acciaio Inox introducono impurità sulla superficie del materiale e, se non si adottano le contromisure adeguate, il materiale inizia presto a corrodarsi risultando inefficace per i suoi scopi. Pertanto è fondamentale che dopo la sua produzione, l'acciaio Inox sia sottoposto ai trattamenti superficiali necessari per garantirne una completa resistenza alla corrosione. Tramite decapaggio e passivazione come trattamento superficiale primario, la resistenza alla corrosione dell'acciaio inossidabile può essere completamente ripristinata al livello delle condizioni originarie, garantendo prestazioni affidabili e durature per tutto il tempo di utilizzo, assieme ai requisiti estetici necessari.

petrolchimico e intrattenimento.

Oltre all'acciaio Inox, i prodotti per il drenaggio contengono materiali sigillanti:

**Pozzetti di scarico ACO** – tutte le guarnizioni sono realizzate in NBR (gomma nitrilica)

**Canale a fessura e box ACO** – le guarnizioni di collegamento flangia sono realizzate in NBR (gomma nitrilica)

**Canale a fessura e box modulare ACO** – le guarnizioni di collegamento flangia sono realizzate in NBR (gomma nitrilica)

### Tra i trattamenti utilizzati da ACO ricordiamo:

#### Decapaggio e passivazione (trattamento con acido)

Tutti i sistemi di drenaggio ACO sono sottoposti a decapaggio e passivazione tramite immersione dei prodotti in una serie di bagni acidi. Questo è un trattamento fondamentale per rimuovere le particelle di ferro inglobate nel materiale e per ripristinare la quantità di cromo necessaria nelle aree in cui questa si è ridotta a causa della saldatura. ACO dispone di uno degli impianti di decapaggio e passivazione più grandi e più avanzati d'Europa e questo assicura l'ottima resistenza alla corrosione dei suoi prodotti.

#### Elettrolucidatura (processo elettrochimico)

In seguito a decapaggio e passivazione alcuni prodotti vengono immersi in un elettrolita, nel quale divengono l'anodo di un circuito elettrico a corrente continua. Questo processo è caratterizzato da un attacco selettivo della superficie dei componenti attraverso il quale vengono eliminate le sporgenze, lasciando una superficie progressivamente più liscia e brillante. Tutte le griglie dei canali Box vengono elettrolucidate come procedura standard.

#### Spazzolatura (processo meccanico)

I canali ACO hanno i bordi superiori spazzolati per ragioni estetiche.

**Tubi ACO** – le guarnizioni dei raccordi possono essere realizzate in gomma EPDM o FPM (gomma fluorurata) – Viton.

Per maggiori dettagli sulla resistenza dei materiali, contattare il nostro ufficio commerciale/tecnico.

# Standard e certificazioni

## Pozzetto di scarico e canale ACO

Le gamme di pozzetti di scarico ACO sono progettate, prodotte e testate nel rispetto della norma EN 1253; mentre i canali modulari ACO sono certificati secondo la EN 1433 e marcati CE.

Facciamo riferimento a principi di progettazione igienica specifici, riservati alle superfici alimentari: EN 1672, EN ISO 14159 e i documenti 8, 13 e 44 delle linee guida EHEDG.

Il kit antincendio ACO è testato in base alla norma EN 1366-2 (Prove di resistenza al fuoco per impianti di fornitura servizi) e classificato in base alla norma EN 13501 (Classificazione di reazione al fuoco dei prodotti e degli elementi da costruzione).

## Tubi ACO Pipe

Il sistema di montaggio a pressione ACO pipe è classificato e certificato come ignifugo ed è realizzato nel rispetto della norma EN 1124.

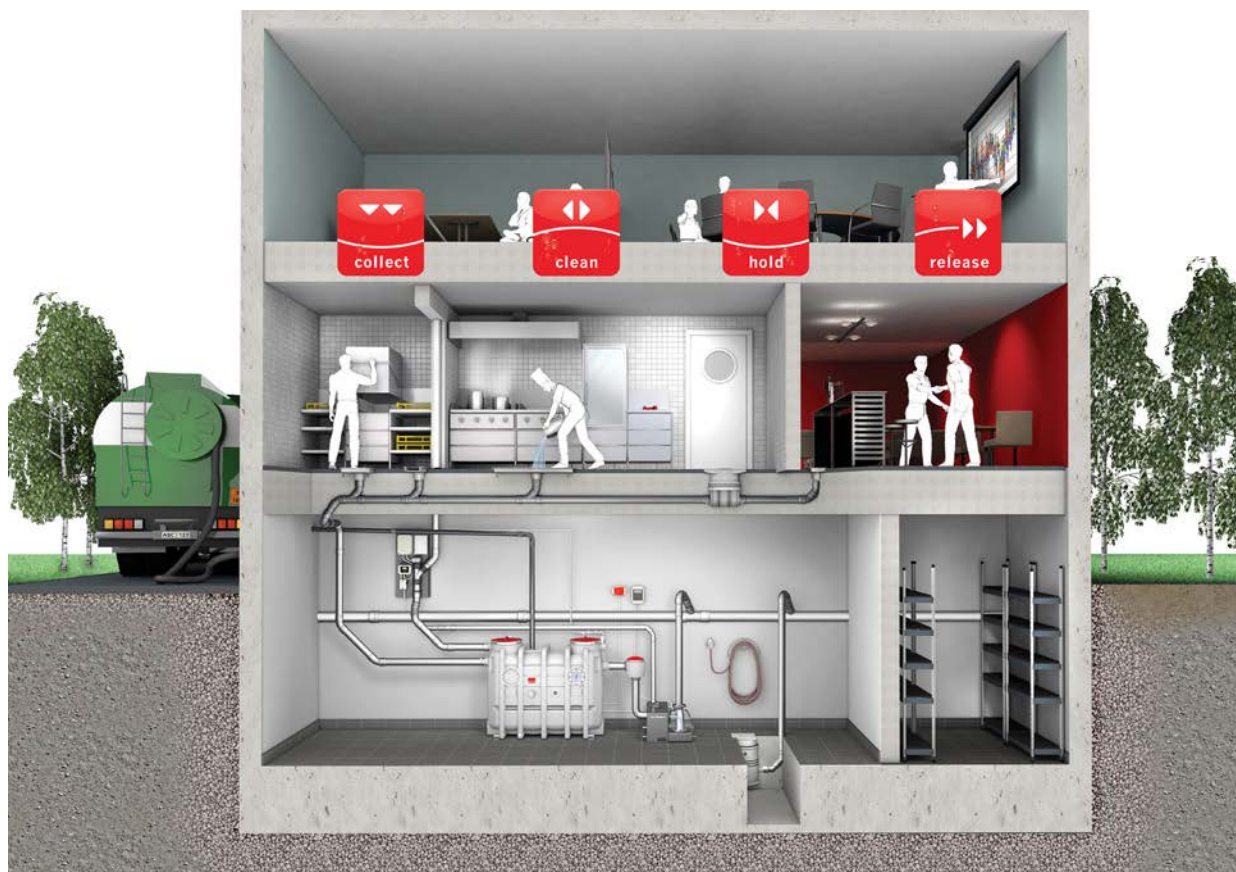
Questo standard colloca i sistemi ACO pipe nella classe A1 di resistenza al fuoco (categoria più elevata).

I sistemi ACO pipe sono inoltre certificati dalla SITAC come antincendio (cert. n. 0410-01).

È disponibile il certificato speciale antincendio per tubi rivestiti (n° CSI PK-13-083).

# Panoramica e vantaggi del sistema

ACO fornisce soluzioni che ottimizzano la sicurezza alimentare, la salute dei dipendenti, oltre alla sicurezza e alla protezione idrica. Pertanto ogni prodotto ACO controlla in modo sicuro l'acqua, per garantire che essa possa essere gestita efficacemente in modo igienico, economico ed ecologico.



i costi inutili.

## Sicurezza alimentare

- Il drenaggio ACO rispetta requisiti igienici che impediscono pericolose contaminazioni batteriche. Per i nostri sistemi di drenaggio facciamo riferimento a principi di progettazione igienica specifici, raccomandati dal gruppo EHEDG.
- La nostra progettazione di prodotto garantisce il minimo accumulo di particelle di cibo e di detriti, oltre a un collegamento sicuro con il pavimento circostante, per ridurre al minimo qualsiasi rischio di proliferazione batterica nel sistema di drenaggio.
- L'installazione in pendenza e i prodotti progettati per garantire la massima igiene assicurano un drenaggio totale, eliminando così l'odore di acqua di scarico stagnante.

## Controllo dei costi

- I sistemi di drenaggio ACO sono di facile manutenzione e consentono la riduzione dei costi di pulizia grazie al design funzionale e ai consigli di pulizia sviluppati in collaborazione con i fornitori dei principali prodotti detergenti.
- Le sofisticate tecnologie di produzione di ACO assicurano una lunga durata dei prodotti e il nostro speciale trattamento superficiale garantisce la resistenza alla corrosione. I nostri sistemi funzionano sempre in modo efficace e riducono al minimo le interruzioni.
- Forniamo la nostra esperienza nella progettazione di sistemi di drenaggio, nell'installazione corretta e nella realizzazione di un collegamento sicuro con il pavimento circostante per eliminare

## Salute e sicurezza

- Per garantire una sicurezza ulteriore in aree ad alto rischio che richiedono un elevato consumo di acqua è disponibile una griglia antiscivolo.
- Ogni componente del sistema di drenaggio è facile da rimuovere e da pulire, inoltre non ci sono angoli vivi per assicurare la massima sicurezza dei dipendenti.
- I sistemi di drenaggio ACO sono certificati contro gli incendi in base alla norma EN 136.

# Guida alla selezione dei sistemi

## Applicazione

La struttura del sistema di drenaggio, così come la forma dei suoi componenti, influisce sull'efficacia di funzionamento futura e sui costi. Questa guida evidenzia una serie di condizioni di base da tenere in considerazione quando si definisce il sistema

di drenaggio. Per identificare il sistema di drenaggio adatto per una particolare applicazione, sono fondamentali la zona di funzionamento, la quantità e la frequenza d'uso dell'acqua.

<b>Processo produttivo/ Processo di pulizia</b>	<b>Zone ad alto rischio alimentare</b>	<b>Zone a medio o basso rischio alimentare</b>	<b>Zone a rischio alimentare diretto nullo</b>
<b>Processo produttivo umido/Processo di pulizia umido</b>	■ Progettazione igienica - soluzione unica senza collegamenti; griglia a barre o "Cast"	■ Progettazione igienica - se le procedure di pulizia e di disinfezione lo consentono è possibile prendere in considerazione soluzioni con collegamenti e griglie a maglie	■ Si raccomanda la progettazione igienica per facilitare la pulizia e la manutenzione; per una progettazione della struttura più semplice è possibile prendere in considerazione la combinazione di vari prodotti
	■ Trattenimento elevato - portata elevata	■ Trattenimento elevato - portata elevata	■ Trattenimento elevato - portata elevata
	■ Antiscivolo - requisiti elevati	■ Antiscivolo - requisiti elevati	■ Antiscivolo - requisiti elevati
<b>Processo produttivo asciutto/Processo di pulizia umido</b>	■ Progettazione igienica - soluzione unica senza collegamenti; griglia a barre "Cast"	■ Progettazione igienica - se le procedure di pulizia e di disinfezione lo consentono è possibile prendere in considerazione soluzioni con collegamenti e griglie a maglie	■ Si raccomanda la progettazione igienica per facilitare la pulizia e la manutenzione; per una progettazione della struttura più semplice è possibile prendere in considerazione la combinazione di vari prodotti
	■ Portata elevata	■ Portata elevata	■ Portata elevata
	■ Antiscivolo - requisiti medi	■ Antiscivolo - requisiti medi	■ Antiscivolo - requisiti medi
<b>Processo produttivo asciutto/Processo di pulizia umido controllato</b>	■ Progettazione igienica - soluzione unica senza collegamenti; griglia a barre "Cast"	■ Progettazione igienica - se le procedure di pulizia e di disinfezione lo consentono è possibile prendere in considerazione soluzioni con collegamenti e griglie a maglie	■ Si raccomanda la progettazione igienica per facilitare la pulizia e la manutenzione; per una progettazione della struttura più semplice è possibile prendere in considerazione la combinazione di vari prodotti
	■ Portata medio-bassa	■ Portata medio-bassa	■ Portata medio-bassa
	■ Copertura antiodori	■ Copertura antiodori	■ Copertura antiodori

## Tipo di drenaggio

In funzione delle applicazioni base, è necessario selezionare il tipo di drenaggio a seconda dell'area di funzionamento e della tecnologia adottata.

---

### Drenaggio puntuale



### Drenaggio lineare



## Struttura del pavimento e finitura

In base alla composizione della struttura del pavimento occorre selezionare il tipo di pozzetto di scarico o di canale adeguato. Se è presente un isolamento nella struttura del pavimento,

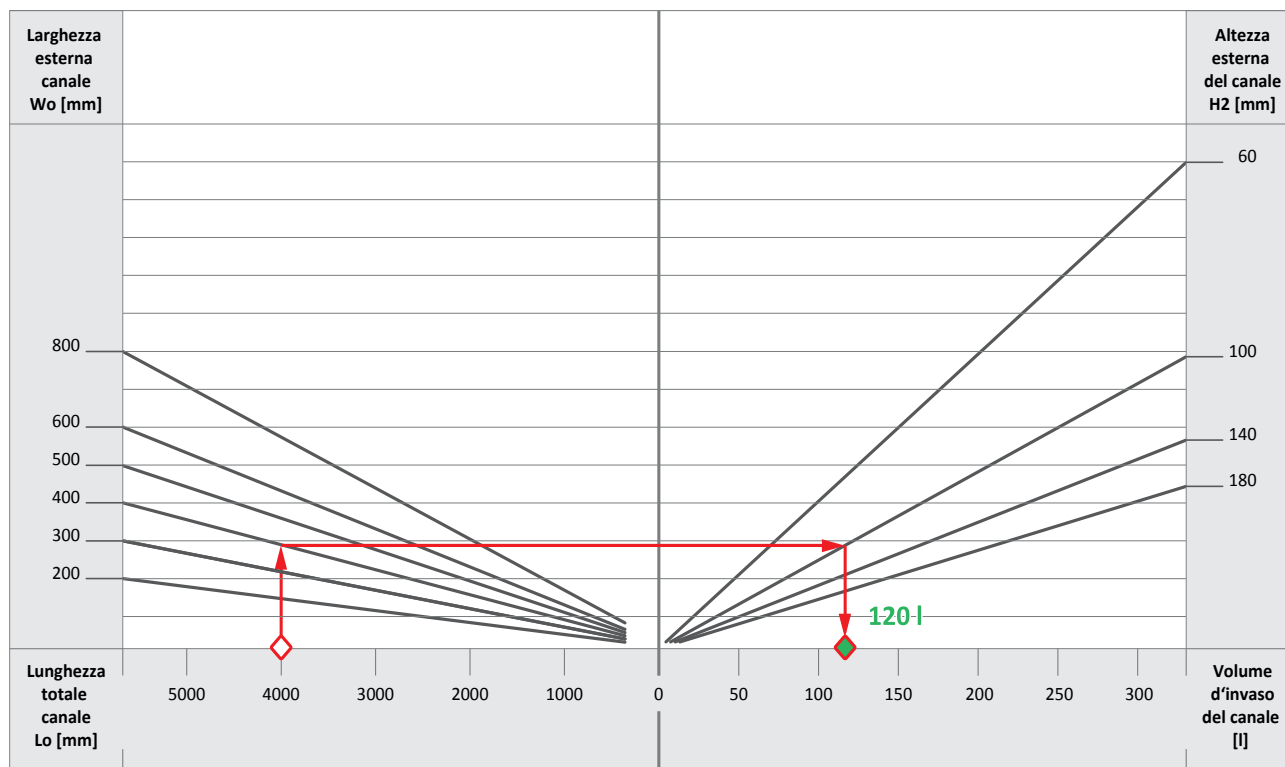
l'anello di tenuta deve essere rimosso dalla guarnizione, consentendo così il passaggio dell'acqua dall'isolamento al pozzetto di scarico.  
In base alla finitura del pavimento

occorre selezionare il tipo di bordo del canale o parte superiore del pozzetto di scarico adeguato.

	Canali + pozzetti telescopici			Pozzetti ad altezza fissa
Finitura del pavimento	Pavimento di piastrelle, cemento o in resina	Pavimentazione vinilica	Piastrelle (strato sottile)	Pavimento di piastrelle, cemento o in resina
Bordo del canale o del pozzetto	Bordo standard	Bordo in vinile	Bordo esteso	Bordo standard
<b>Disegno del canale o dell'elemento superiore del pozzetto di scarico</b>				
<b>Collegamento membrana impermeabile</b>	Collegata al pozzetto di scarico		Collegata alla canale/parte superiore del pozzetto di scarico	Indipendente rispetto al pozzetto di scarico
<b>Tipo di pozzetto</b>	Regolabile telescopico Flangia di collegamento adesiva o flangia di bloccaggio meccanica		Regolabile telescopico Flangia di posizionamento	Pozzetto ad altezza fissa
<b>Immagine del pozzetto</b>				
<b>Esempio d'installazione</b>				

## Volume d'invaso

In base all'applicazione occorre selezionare la capacità di trattenimento adeguata.



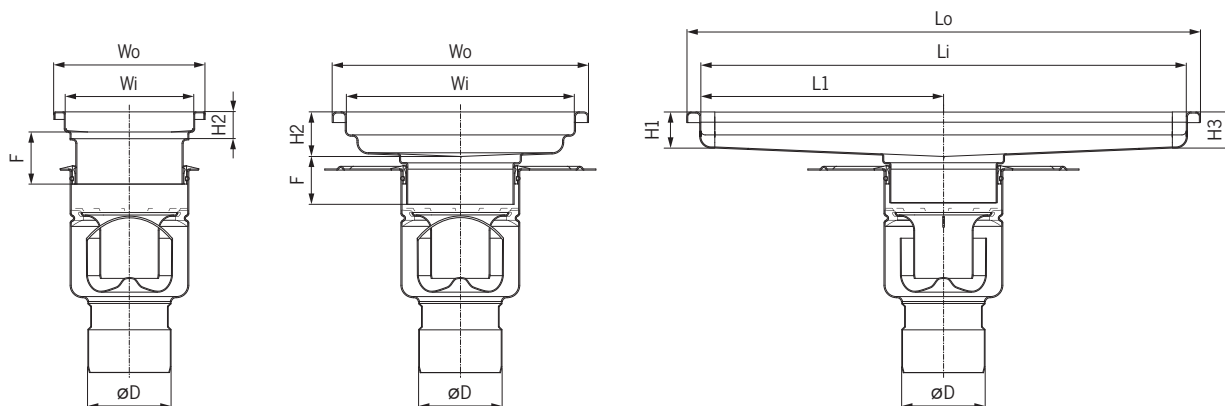
Esempio valori canale: lunghezza 4000 mm, larghezza 400 mm, profondità 100 mm, volume d'invaso 120 l.

## Struttura dei canali

In base al volume d'invaso preso in considerazione, è necessario specificare anche la struttura del pavimento, le

dimensioni specifiche della parte superiore del pozzetto di scarico (per soluzioni telescopiche) o del canale. Per il canale oc-

corre definire anche l'altezza di realizzazione in corrispondenza dell'uscita, oltre alla posizione della stessa e all'altezza



## Portate

Le portate riflettono la capacità del sistema di drenare costantemente una certa quantità di acqua. La portata è

solitamente definita dalla dimensione del pozzetto di scarico ACO.

Portate			
Posizione dell'uscita	Tipo di pozzetto di scarico	Diametro dell'uscita [mm]	Portata minima [l/s]
<b>Uscita verticale</b>	142	70/75	1,4
		100/110	1,6
	157	70/75	2,7
		100/110	3,5
	218	100/110	5,0
		150/160	5,0
EG150	70/75	1,2	
	100/110	1,2	
<b>Uscita orizzontale</b>	142	70/75	1,4
		100/110	1,6
	157	70/75	2,6
		100/110	2,8
	218	100/110	4,4
	EG150	70/75	1,2

Le portate sono misurate in base alla norma EN 1253. La portata è da intendersi senza cestello di filtraggio (la portata con il cestello di filtraggio vuoto è circa il 15% inferiore rispetto ai valori dichiarati)

## Accessori

Il pozzetto di scarico o il canale devono essere dotati di un cestello di filtraggio

per la raccolta di parti solide (secchio raccoglifanghi).

Collegamento telescopico senza flangia per impermeabilizzazione	Collegamento telescopico con flangia per impermeabilizzazione		
	Pozzetto ACO EG150	Pozzetto igienico ACO 142	Pozzetto igienico ACO 157
<b>Accessori forniti di serie con il pozzetto di scarico</b>			
<ul style="list-style-type: none"> <li>▪ Guarnizione</li> </ul>	<ul style="list-style-type: none"> <li>▪ Guarnizione</li> <li>▪ Sifone antiodore</li> <li>▪ Supporto per sifone antiodore</li> </ul>	<ul style="list-style-type: none"> <li>▪ Guarnizione</li> <li>▪ Sifone antiodore</li> <li>▪ Supporto per sifone antiodore</li> </ul>	<ul style="list-style-type: none"> <li>▪ Guarnizione</li> <li>▪ Sifone antiodore</li> <li>▪ Supporto per sifone antiodore</li> </ul>
<b>Accessori opzionali</b>			
<ul style="list-style-type: none"> <li>▪ Setaccio</li> <li>▪ Sifone antiodore con secchio raccoglifanghi</li> <li>▪ Sifone antiodore</li> </ul>	<ul style="list-style-type: none"> <li>▪ Secchio raccoglifanghi per pozzetto di scarico ad altezza fissa da 0,3 l</li> <li>▪ Secchio raccoglifanghi per pozzetto di scarico telescopico da 0,4 l</li> </ul>	<ul style="list-style-type: none"> <li>▪ Secchio raccoglifanghi per pozzetto di scarico verticale da 0,6 l</li> <li>▪ Secchio raccoglifanghi per pozzetto di scarico orizzontale da 0,3 l</li> </ul>	<ul style="list-style-type: none"> <li>▪ Secchio raccoglifanghi per pozzetto di scarico verticale da 1,4 l</li> <li>▪ Secchio raccoglifanghi per pozzetto di scarico orizzontale da 0,7 l</li> </ul>







## Classi di carico

I pozzetti e le vasche ACO sono testati e specificati in conformità con la norma EN 1253; i canali modulari ACO sono invece testati e specificati in conformità con la norma EN 1433.

Il metodo di prova per le due norme è diverso; pertanto i valori non sono direttamente confrontabili.

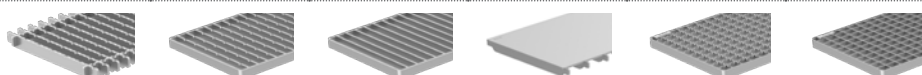
Per facilitare la valutazione e il confronto dei due diversi standard di carico, la tabel-

la seguente fornisce un semplice confronto tra le specifiche della classe di carico EN 1253 ed EN 1433.

Campo di applicazione classe di carico	Classe di carico in base alla norma EN 1253	Classe di carico in base alla norma EN 1433	Descrizione
	<b>L 15</b>	<b>A 15</b>	Aree con traffico veicolare leggero, come ad esempio: <ul style="list-style-type: none"> <li>▪ Aree adibite a scopi commerciali e pubbliche</li> </ul>
	<b>R 50</b>	---	Aree con traffico veicolare, come ad esempio: <ul style="list-style-type: none"> <li>▪ Aree adibite a scopi commerciali e fabbriche</li> </ul>
	<b>M 125</b>	<b>B 125</b>	Aree con traffico veicolare, come ad esempio: <ul style="list-style-type: none"> <li>▪ Officine, fabbriche e parcheggi</li> </ul>
	<b>N 250</b>	<b>C 250</b>	Aree adibite ad attività di industria pesante con passaggio di carrelli elevatori, come ad esempio: <ul style="list-style-type: none"> <li>▪ Aree per la lavorazione alimentare, impianti chimici e di lavorazione</li> </ul>

Altre caratteristiche da considerare durante la selezione delle griglie sono le prestazioni igieniche, la resistenza chimica, la portata e la resistenza allo scivolamento.

La tabella seguente fornisce una panoramica delle griglie disponibili e delle loro proprietà.



Tipo di griglia	Griglia a barre senza telaio	Griglie a barre	Copertura con fessura perimetrale	Griglie a maglie		
	Antiscivolo	Antiscivolo	Liscia	Liscia	Antiscivolo	Liscia
<b>Superficie</b>	elettrolucidato	elettrolucidato	elettrolucidato	sand blasted top	elettrolucidato	elettrolucidato
<b>Antiscivolo</b>	Si	Si	No	Si	Si	No
<b>Pulibilità</b>	Eccellente	Buon	Buona	Buona	Sufficiente	Sufficiente
<b>Prova di resistenza allo scivolamento con pendolo BS 7976-2</b>	Bassa	Bassa	Moderata	Bassa	Bassa	Moderata
<b>Prova di resistenza allo scivolamento con rampa DIN 51130</b>	R11	R11	R9	R11	R11	R9
<b>Classi di carico</b>	M 125	R 50; M 125; N 250; P 400*	R 50; M 125; N 250; P 400*	R 50; M 125; N 250	L 15	L 15
<b>Classi di carico per pozzetti igienici Gully</b>	M 125	R 50; M 125	N 250	R 50; M 125	L 15	L 15

\* Classe di carico P 400 disponibile solo su richiesta personalizzata



1 ACO Gully

**COLLECT:**  
Collect and remove



**Pozzetti Gully**

<b>Introduzione</b>		18	
<b>Gully 142</b>	Tipo standard	Altezza fissa, scarico verticale	20
		Altezza fissa, scarico orizzontale	22
		Telescopico, scarico verticale	24
		Telescopico, scarico orizzontale	26
		Elemento superiore, telescopico	28
		Elemento intermedio, telescopico	29
		Griglie e coperture per Gully 142	30
		Accessori per Gully 142	31
		<b>Gully 157</b>	Tipo standard
Altezza fissa, scarico orizzontale	33		
Telescopico, scarico verticale	34		
Telescopico, scarico orizzontale	36		
Elemento superiore, telescopico	38		
Elemento intermedio, telescopico	39		
Tipo round	Altezza fissa, scarico verticale		40
	Altezza fissa, scarico orizzontale		41
	Griglie e coperture per Gully 157		42
<b>Gully 218</b>	Tipo standard	Accessori per Gully 157	44
		Altezza fissa, scarico verticale	45
		Altezza fissa, scarico orizzontale	46
		Telescopico, scarico verticale	47
		Telescopico, scarico orizzontale	48
		Elemento superiore, telescopico	49
	Tipo Extra	Elemento intermedio, telescopico	50
		Altezza fissa, scarico verticale	51
		Altezza fissa, scarico orizzontale	53
	Tipo round	Altezza fissa, scarico verticale	54
		Altezza fissa, scarico orizzontale	55
		Griglie e coperture per Gully 218	56
<b>Gully 315 e Gully 440</b>	Accessori per Gully 218	57	
	Altezza fissa, scarico verticale	59	
	Griglie e accessori per Gully 315 e 440	61	



Scopri di più su:  
[www.aco.it](http://www.aco.it)

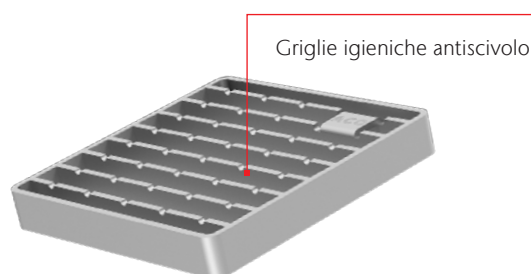
# Introduzione

## Progettazione igienica

Il drenaggio di tipo igienico di ACO risponde ai più severi requisiti igienici per impedire pericolose contaminazioni batteriche. Per i nostri pozzetti di scarico facciamo riferimento a principi di progettazione igienica specifici, riservati alle attrezzature di lavorazione alimentare: EN 1672, EN ISO 14159 e i documenti 8, 13 e 44 delle linee guida EHEDG.

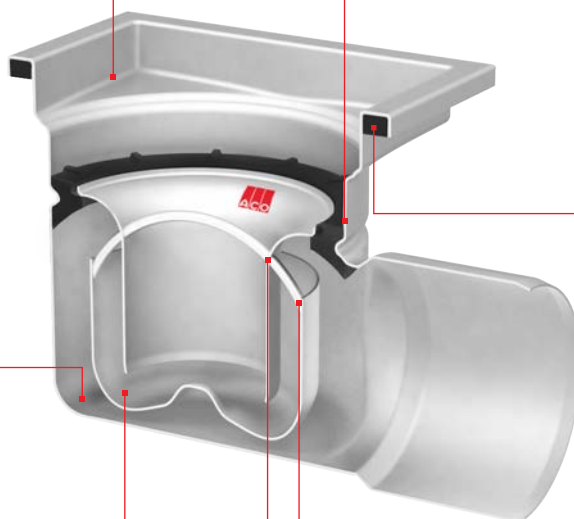
### Caratteristiche igieniche pozzetto di scarico ACO:

- Drenaggio totale
- Raggi interni uguali o maggiori di 3 mm
- Giunzioni igieniche
- Riempimento dei bordi
- Acciaio Inox di grado min. 1.4301 secondo specifiche EN 10088 (AISI 304).
- Completamente decapato e passivato.



Tutti i raggi interni sono uguali o maggiori di 3 mm e questo migliora notevolmente l'efficacia della pulizia

Giunzioni igieniche: la struttura profonda garantisce un contorno liscio, eliminando così ogni fessura che possa ospitare pericolosi batteri



Drenaggio totale: Design sifone a secco, a drenaggio totale: elimina l'acqua stagnante, gli odori, la crescita microbica e possibili rischi chimici.

Il riempimento dei bordi assicura una trasmissione stabile e duratura tra il pozzetto di scarico e il pavimento circostante, e aiuta a ridurre al minimo il rischio di fessure sul pavimento, che potrebbero ospitare microrganismi.

Sifone senza giunture sovrapposte

Angoli interni sifone lisci e arrotondati

## Panoramica del sistema

La gamma di pozzetti di scarico ACO è disponibile in svariate versioni con portate, griglie, dimensioni e diametri di uscita dei rubinetti diversi per adattarsi a varie applicazioni.

La struttura e la profondità del pavimento, assieme a una membrana impermeabile, rivestono un ruolo importante nella scelta del tipo di pozzetto di scarico più adatto.

La gamma di pozzetti di scarico ACO è disponibile con rubinetti di uscita verticali o orizzontali.

I pozzetti di scarico ad altezza fissa sono elementi pratici e veloci da installare, adatti per pavimenti in cemento, in resina o rivestiti con piastrelle.

I pozzetti di scarico telescopici sono elementi utilizzabili nella maggior parte dei pavimenti; possono essere installati con la loro parte superiore o con un canale ACO, compresi i pavimenti con membrane impermeabili.

### Soluzione ad altezza fissa



- 1** Griglia
- 2** Cestello di filtraggio
- 3** Sifone
- 4** Supporto sifone
- 5** Pozzetto di scarico ACO
- 6** Parte superiore del pozzetto di scarico
- 7** Guarnizione
- 8** Piedini di appoggio

### Soluzione telescopica



# Gully 142, altezza fissa, scarico verticale

## Informazioni sul prodotto

- Pozzetto con design igienico secondo EN 1672, EN ISO 14159 e documenti EHEDG No. 8, 13 e 44
- Testato e certificato secondo EN 1253
- Disponibile in acciaio inox AISI 304 o 316L
- Soluzione antincendio testata e certificata per classi EI 90 - EI 180
- Sifone antiodore in acciaio inox completamente removibile, per un'efficace pulizia
- Diametri di scarico: DN 70 (Ø 75) e DN 100 (Ø 110)
- Combinabile con un'ampia gamma di griglie
- Kit di resistenza al fuoco disponibile su richiesta

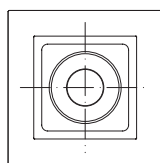
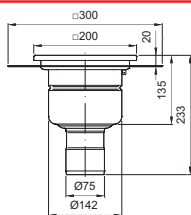


## Informazioni per l'ordine

Disegno tecnico	Elem. sup.	Ø Scarico [mm]	Tipo sifone	Materiale	Cod. art.	Euro/pz
	200 x 200	75	Senza sifone antiodore	Acciaio inox AISI 304	414700	187,91
			Con sifone antiodore		414701	284,61
	200 x 200	110	Senza sifone antiodore	Acciaio inox AISI 304	414702	194,84
			Con sifone antiodore		414703	292,10

Disegno tecnico	Elem. sup.	Ø Scarico [mm]	Tipo sifone	Materiale	Cod. art.	Euro/pz
-----------------	------------	-------------------	-------------	-----------	-----------	---------

**Con bordo esteso**



200 x 200

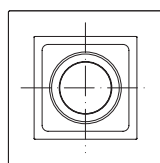
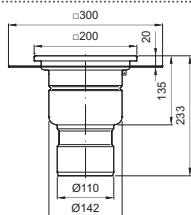
75

Con sifone  
antiodore

Acciaio inox  
AISI 304

414744

332,61



200 x 200

110

Con sifone  
antiodore

Acciaio inox  
AISI 304

414745

337,25

# Gully 142, altezza fissa, scarico orizzontale

## Informazioni sul prodotto

- Pozzetto con design igienico secondo EN 1672, EN ISO 14159 e documenti EHEDG No. 8, 13 e 44
- Testato e certificato secondo EN 1253
- Disponibile in acciaio inox AISI 304 o 316L
- Soluzione antincendio testata e certificata per classi EI 90 - EI 180
- Sifone antiodore in acciaio inox completamente removibile, per un'efficace pulizia
- Diametri di scarico: DN 70 (Ø 75) e DN 100 (Ø 110)
- Combinabile con un'ampia gamma di griglie
- Kit di resistenza al fuoco disponibile su richiesta



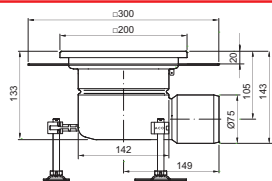
## Informazioni per l'ordine

Disegno tecnico	Elem. sup.	Ø Scarico [mm]	Tipo sifone	Materiale	Cod. art.	Euro/pz
	200 x 200	75	Senza sifone antiodore	Acciaio inox AISI 304	414704	211,06
			Con sifone antiodore		414705	291,36
	200 x 200	110	Senza sifone antiodore	Acciaio inox AISI 304	414706	222,13
			Con sifone antiodore		414707	291,36



Disegno tecnico	Elem. sup.	Ø Scarico [mm]	Tipo sifone	Materiale	Cod. art.	Euro/pz
-----------------	------------	-------------------	-------------	-----------	-----------	---------

**Con bordo esteso**



200 x 200

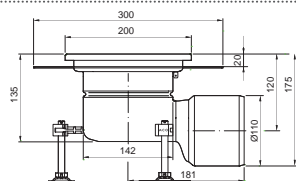
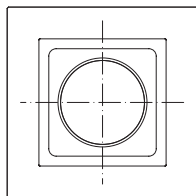
75

Con sifone  
antiodore

Acciaio inox  
AISI 304

414746

356,26



200 x 200

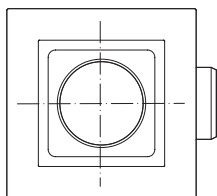
110

Con sifone  
antiodore

Acciaio inox  
AISI 304

414747

360,20



# Gully 142, telescopico, scarico verticale

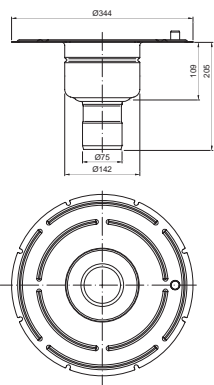
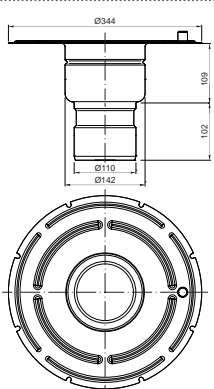


## Informazioni sul prodotto

- Pozzetto con design igienico secondo EN 1672, EN ISO 14159 e documenti EHEDG No. 8, 13 e 44
- Testato e certificato secondo EN 1253
- Disponibile in acciaio inox AISI 304 o 316L
- Soluzione antincendio testata e certificata per classi EI 90 - EI 180
- Sifone antiodore in acciaio inox completamente removibile, per un'efficace pulizia
- Diametri di scarico: DN 70 (Ø 75) e DN 100 (Ø 110)
- Guarnizione a tenuta inclusa
- Disponibile su richiesta con flangia meccanica



## Informazioni pe l'ordine

Disegno tecnico	Ø Scarico [mm]	Tipo sifone	Materiale	Cod. art.	Euro/pz
<b>Senza flangia</b>					
	75	Senza sifone antiodore	Acciaio inox AISI 304	414708	87,22
		Con sifone antiodore		414709	184,41
	110	Senza sifone antiodore	Acciaio inox AISI 304	414714	94,25
		Con sifone antiodore		414715	191,45

Disegno tecnico	Ø Scarico [mm]	Tipo sifone	Materiale	Cod. art.	Euro/pz
<b>Con flangia adesiva</b>					
	75	Senza sifone antiodore	Acciaio inox AISI 304	414710	147,10
	110	Senza sifone antiodore	Acciaio inox AISI 304	414716	152,03
	110	Con sifone antiodore	Acciaio inox AISI 304	414711	244,29
	110	Con sifone antiodore	Acciaio inox AISI 304	414717	249,23

# Gully 142, telescopico, scarico orizzontale

## Informazioni sul prodotto

- Pozzetto con design igienico secondo EN 1672, EN ISO 14159 e documenti EHEDG No. 8, 13 e 44
- Testato e certificato secondo EN 1253
- Disponibile in acciaio inox AISI 304 o 316L
- Soluzione antincendio testata e certificata per classi EI 90 - EI 180
- Diametri di scarico: DN 70 (Ø 75) e DN 100 (Ø 110)
- Guarnizione a tenuta inclusa
- Disponibile su richiesta con flangia meccanica

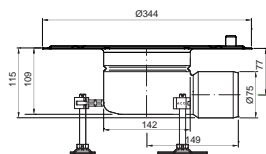


## Informazioni per l'ordine

Disegno tecnico	Ø Scarico [mm]	Tipo sifone	Materiale	Cod. art.	Euro/pz
<b>Senza flangia</b>					
	75	Senza sifone antiodore	Acciaio inox AISI 304	414720	100,00
		Con sifone antiodore		414721	197,19
	110	Senza sifone antiodore	Acciaio inox AISI 304	414726	101,83
		Con sifone antiodore		414727	195,19

Disegno tecnico	Ø Scarico [mm]	Tipo sifone	Materiale	Cod. art.	Euro/pz
-----------------	-------------------	-------------	-----------	-----------	---------

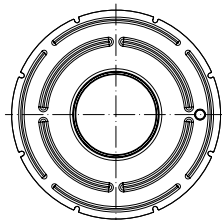
**Con flangia adesiva**



Senza sifone antiodore

414722

160,01



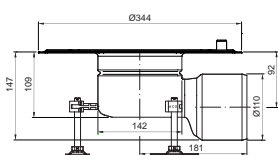
75

Acciaio inox AISI 304

Con sifone antiodore

414723

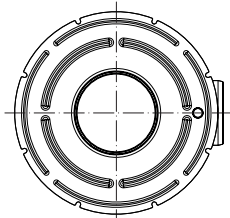
257,27



Senza sifone antiodore

414728

183,71



110

Acciaio inox AISI 304

Con sifone antiodore

414729

280,96

# Gully 142: elemento superiore

## Informazioni sul prodotto

- Elemento superiore per pozzetto telescopico realizzato secondo EN 1672, EN ISO 14159 e documenti EHEDG No. 8, 13 e 44
- Testato e certificato secondo EN 1253-1
- Disponibile in acciaio inox AISI 304 o 316L
- Dimensioni parte superiore: 200 x 200 mm
- Combinabile con un'ampia gamma di griglie
- Disponibile su richiesta anche nella versione per impermeabilizzazione a strato sottile



## Per pozzetto telescopico

Disegno tecnico	Elem. sup.	Materiale	Cod. art.	Euro/pz
<b>Standard</b>				
	Quadrato 200 x 200	Acciaio inox AISI 304	414732	100,74
<b>Con bordo esteso</b>				
	Quadrato 200 x 200	Acciaio inox AISI 304	414734	183,28

# Gully 142: elemento intermedio telescopico

## Informazioni sul prodotto


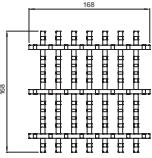

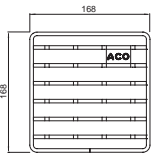
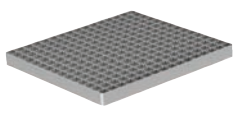
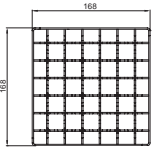
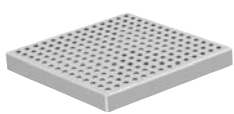
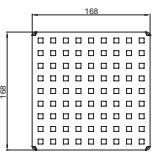
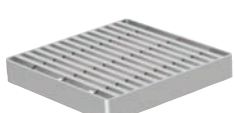
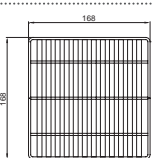
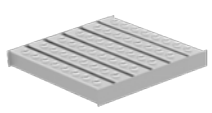
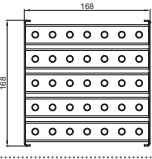

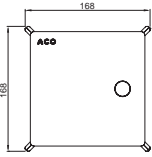

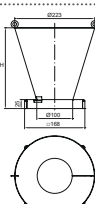

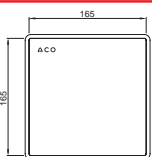
- Elemento intermedio telescopico per pozzetto realizzato secondo EN 1672, EN ISO 14159 e documenti EHEDG No. 8, 13 e 44
- Testato e certificato secondo EN 1253-1
- Disponibile in acciaio inox AISI 304 o 316L
- Completamente decapato e passivato
- Adatto a tutti i tipi di pavimentazioni
- Guarnizione a tenuta inclusa
- Disponibile, su richiesta, con flangia meccanica



## Per pozzetto

Disegno tecnico	Materiale	Cod. art.	Euro/pz
<b>Standard</b>			
	Acciaio inox AISI 304	414736	67,95
<b>Con flangia adesiva</b>			
	Acciaio inox AISI 304	414737	138,76


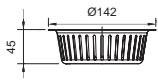

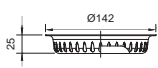

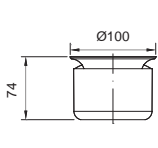

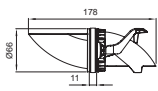

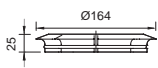




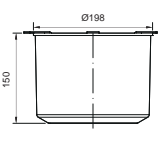
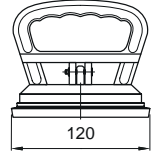
# Gully 142: griglie e coperture

Immagine	Disegno tecnico	Descrizione	Classe di carico	Superficie	Cod. art.	Euro/pz
<b>Acciaio inox AISI 304</b>						
		Griglia igienica a barre senza telaio	M 125	Antiscivolo, elettrolucidata	446264	173,55
		Griglia igienica a barre, fessura 16 mm	R 50	Antiscivolo, elettrolucidata	416912	82,43
			M 125		408093	108,12
			N 250	Liscia, elettrolucidata	408043	108,22
		Griglia a maglie 25 x 25 mm	L 15	Antiscivolo, elettrolucidata	408090 <sup>(1)</sup>	53,79
				Liscia, elettrolucidata	408091 <sup>(1)</sup>	52,98
		Griglia "quadrato", fori da 6 x 6 mm	L 15	Liscia	408092 <sup>(1)</sup>	54,05
		Griglia antitacco, fessura 5,5 mm	L 15	Liscia	408022 <sup>(1)</sup>	82,57
		Griglia Multi slot 5, fessura 5 mm	L 15	Antiscivolo, elettrolucidata	408094	42,77
		Copertura igienica con fessura perimetrale da 8 mm	R50	Antiscivolo, sabbata	445780	168,35
			M 125		445782	233,72
		Imbuto per pozzetto Gully 142; H 225 base compresa	-	Liscia	415918	160,09
		Imbuto per pozzetto Gully 142; H 140 base compresa	-		445397	160,09
<b>Acciaio inox AISI 316L</b>						
		Copertura cieca per tenuta all'acqua e agli odori	R 50	Antiscivolo	445398 <sup>(1)</sup>	194,35
			M 125		445605 <sup>(1)</sup>	400,01

<sup>(1)</sup>Standard igienici non applicati per questo articolo



# Gully 142: accessori

Immagine	Disegno tecnico	Descrizione	Utilizz. con	Materiale	Cod. art.	Euro/pz
			Pozzetto telescopico, uscita verticale		416900	39,12
		Secchio raccoglifanghi per pozzetto Gully 142	Pozzetto telescopico, uscita orizzontale	Acciaio inox AISI 304	416906	31,37
		Sifone antiodore per pozzetto Gully 142	Pozzetto Gully 142 ad altezza fissa e telescopico	Acciaio inox AISI 304	414741	75,00
		Sifone antiodore per pozzetto Gully 142 con uscita orizzontale DN70 e DN100	Pozzetto Gully 142 ad altezza fissa e telescopico	PP / NBR	9575.30.15	20,95
		Guarnizione per pozzetto Gully 142	Pozzetto Gully 142 telescopico	NBR	414742	20,62
		Supporto per sifone per pozzetto Gully 142	Pozzetto Gully 142 ad altezza fissa e telescopico	NBR	414743	10,43
		Kit di protezione antincendio, per diametro 75 mm	Pozzetto Gully 142 con scarico vert., ad altezza fissa e telescopico	Inerte + guarnizione in NBR. Sifone in inox AISI 316	416930	261,55
		Kit di protezione antincendio, per diametro 110 mm	Pozzetto Gully 142 con scarico vert., ad altezza fissa e telescopico	Inerte + guarnizione in NBR. Sifone in inox AISI 316	416931	263,04
		Maniglia a ventosa	Coperture cieche per tenuta all'acqua e agli odori	Alluminio	445622	61,17

# Gully 157, altezza fissa, scarico verticale

## Informazioni sul prodotto

- Pozzetto con design igienico secondo EN 1672, EN ISO 14159 e documenti EHEDG No. 8, 13 e 44
- Testato e certificato secondo EN 1253
- Disponibile in acciaio inox AISI 304 o 316L
- Soluzione antincendio testata e certificata per classi EI 90 - EI 180
- Sifone antiodore in acciaio inox completamente removibile, per un'efficace pulizia
- Diametri di scarico: DN 70 (Ø 75) e DN 100 (Ø 110)
- Combinabile con un'ampia gamma di griglie
- Kit di resistenza al fuoco disponibile su richiesta



## Informazioni per l'ordine

Disegno tecnico	Elem. sup.	Ø Scarico [mm]	Tipo sifone	Materiale	Cod. art.	Euro/pz
	250 x 250	75	Senza sifone antiodore	Acciaio inox AISI 304	408016	244,14
			Con sifone antiodore		408017	334,21
	250 x 250	110	Senza sifone antiodore	Acciaio inox AISI 304	408018	253,13
			Con sifone antiodore		408019	343,19

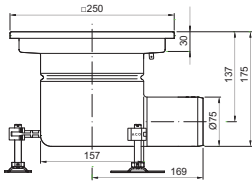
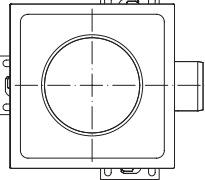
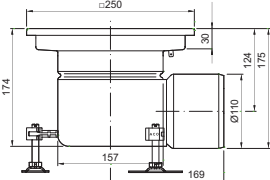
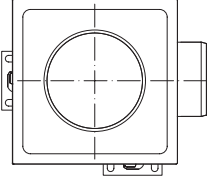
# Gully 157, altezza fissa, scarico orizzontale

## Informazioni sul prodotto

- Pozzetto con design igienico secondo EN 1672, EN ISO 14159 e documenti EHEDG No. 8, 13 e 44
- Testato e certificato secondo EN 1253
- Disponibile in acciaio inox AISI 304 o 316L
- Soluzione antincendio testata e certificata per classi EI 90 - EI 180
- Sifone antiodore in acciaio inox completamente removibile, per un'efficace pulizia
- Diametri di scarico: DN 70 (Ø 75) e DN 100 (Ø 110)
- Combinabile con un'ampia gamma di griglie
- Kit di resistenza al fuoco disponibile su richiesta



## Informazioni per l'ordine

Disegno tecnico	Elem. sup.	Ø Scarico [mm]	Tipo sifone	Materiale	Cod. art.	Euro/pz
<b>Standard</b>						
	250 x 250	75	Senza sifone antiodore	Acciaio inox AISI 304	408024	299,83
			Con sifone antiodore		408025	370,75
	250 x 250	110	Senza sifone antiodore	Acciaio inox AISI 304	408026	290,30
			Con sifone antiodore		408027	361,79

# Gully 157, telescopico, scarico verticale

## Informazioni sul prodotto

- Pozzetto con design igienico secondo EN 1672, EN ISO 14159 e documenti EHEDG No. 8, 13 e 44
- Testato e certificato secondo EN 1253
- Disponibile in acciaio inox AISI 304 o 316L
- Soluzione antincendio testata e certificata per classi EI 90 - EI 180
- Sifone antiodore in acciaio inox completamente removibile, per un'efficace pulizia
- Diametri di scarico: DN 70 (Ø 75) e DN 100 (Ø 110)
- Guarnizione a tenuta inclusa
- Disponibile su richiesta con flangia meccanica



## Informazioni pe l'ordine

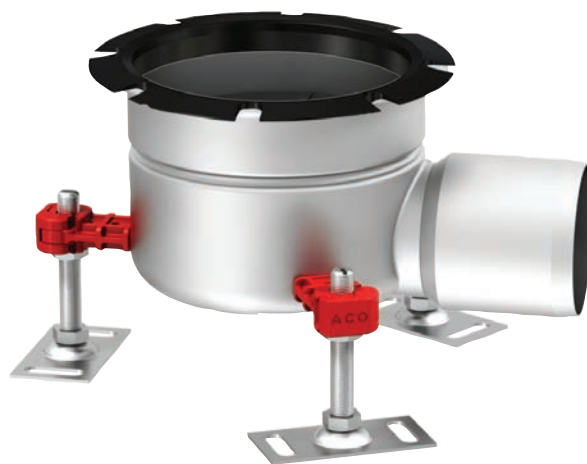
Disegno tecnico	Ø Scarico [mm]	Tipo sifone	Materiale	Cod. art.	Euro/pz
<b>Senza flangia</b>					
	75	Senza sifone antiodore	Acciaio inox AISI 304	408048	120,30
		Con sifone antiodore		408049	206,12
	110	Senza sifone antiodore	Acciaio inox AISI 304	408054	131,73
		Con sifone antiodore		408055	217,60

Disegno tecnico	Ø Scarico [mm]	Tipo sifone	Materiale	Cod. art.	Euro/pz
<b>Con flangia adesiva</b>					
	75	Senza sifone antiodore	Acciaio inox AISI 304	408050	200,49
		Con sifone antiodore		408051	297,68
	110	Senza sifone antiodore	Acciaio inox AISI 304	408056	209,61
		Con sifone antiodore		408057	299,53

# Gully 157, telescopico, scarico orizzontale

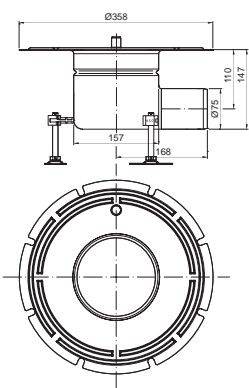
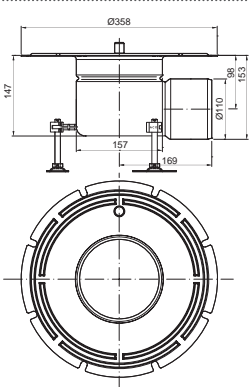
## Informazioni sul prodotto

- Pozzetto con design igienico secondo EN 1672, EN ISO 14159 e documenti EHEDG No. 8, 13 e 44
- Testato e certificato secondo EN 1253
- Disponibile in acciaio inox AISI 304 o 316L
- Soluzione antincendio testata e certificata per classi EI 90 - EI 180
- Diametri di scarico: DN 70 (Ø 75) e DN 100 (Ø 110)
- Guarnizione a tenuta inclusa
- Disponibile su richiesta con flangia meccanica



## Informazioni per l'ordine

Disegno tecnico	Ø Scarico [mm]	Tipo sifone	Materiale	Cod. art.	Euro/pz
<b>Senza flangia</b>					
	75	Senza sifone antiodore	Acciaio inox AISI 304	408072	126,84
		Con sifone antiodore		408073	223,03
	110	Senza sifone antiodore	Acciaio inox AISI 304	408078	112,42
		Con sifone antiodore		408079	208,72

Disegno tecnico	Ø Scarico [mm]	Tipo sifone	Materiale	Cod. art.	Euro/pz
<b>Con flangia adesiva</b>					
	75	Senza sifone antiodore ..... Con sifone antiodore	Acciaio inox AISI 304	408074 ..... 408075	218,95 ..... 308,96
	110	Senza sifone antiodore ..... Con sifone antiodore	Acciaio inox AISI 304	408080 ..... 408081	207,47 ..... 297,43

# Gully 157: elemento superiore

## Informazioni sul prodotto

- Elemento superiore per pozzetto telescopico realizzato secondo EN 1672, EN ISO 14159 e documenti EHEDG No. 8, 13 e 44
- Testato e certificato secondo EN 1253-1
- Disponibile in acciaio inox AISI 304 o 316L
- Dimensioni parte superiore: 250 x 250 mm
- Combinabile con un'ampia gamma di griglie



## Per pozzetto telescopico

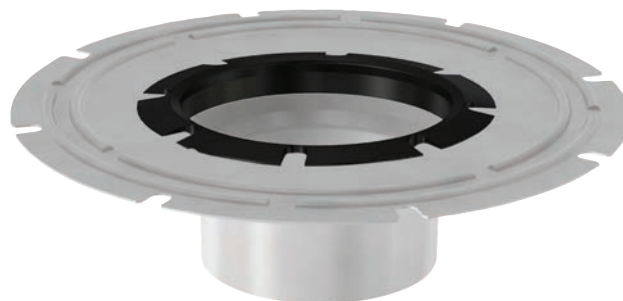
Disegno tecnico	Elem. sup.	Materiale	Cod. art.	Euro/pz
<b>Standard</b>				
	250 x 250	Acciaio inox AISI 304	408248	131,82
<b>Con bordo esteso</b>				
	250 x 250	Acciaio inox AISI 304	408245	314,55



# Gully 157: elemento intermedio telescopico

## Informazioni sul prodotto

- Elemento intermedio telescopico per pozzetto realizzato secondo EN 1672, EN ISO 14159 e documenti EHEDG No. 8, 13 e 44
- Testato e certificato secondo EN 1253-1
- Disponibile in acciaio inox AISI 304 o 316L
- Completamente decapato e passivato
- Adatto a tutti i tipi di pavimentazioni
- Guarnizione a tenuta inclusa
- Disponibile, su richiesta, con flangia meccanica



## Per pozzetto

Disegno tecnico	Materiale	Cod. art.	Euro/pz
<b>Senza flangia</b>			
	Acciaio inox AISI 304	408249	82,48
<b>Con flangia adesiva</b>			
	Acciaio inox AISI 304	408206	168,90

# Gully 157 round, altezza fissa, scarico verticale

## Informazioni sul prodotto

- Pozzetto con design igienico secondo EN 1672, EN ISO 14159 e documenti EHEDG No. 8, 13 e 44
- Completamente decapato e passivato
- Sifone antiodore in acciaio inox completamente removibile, per un'efficace pulizia
- Testato e certificato secondo EN 1253
- Disponibile in acciaio inox AISI 304 o 316L
- Soluzione antincendio testata e certificata per classi EI 90 - EI 180
- Con piedini regolabili EasyFix
- Diametro elemento superiore Ø 230 mm
- Combinabile con diverse griglie



## Informazioni per l'ordine

Disegno tecnico	Elem. sup.	Ø Scarico [mm]	Tipo sifone	Materiale	Cod. art.	Euro/pz
	Ø 230	75	Senza sifone antiodore	Acciaio inox AISI 304	446734	264,45
			Con sifone antiodore		446735	351,31
	Ø 230	110	Senza sifone antiodore	Acciaio inox AISI 304	446736	273,34
			Con sifone antiodore		446737	363,29

# Gully 157 round, altezza fissa, scarico orizzontale

## Informazioni sul prodotto

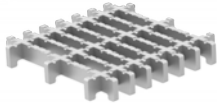
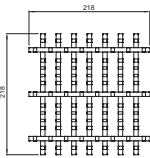

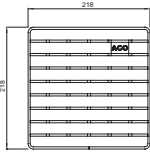
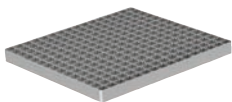
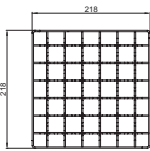
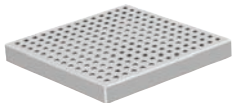
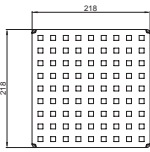
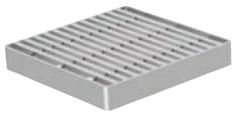
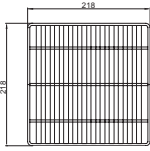
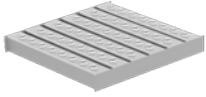
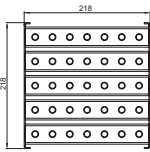

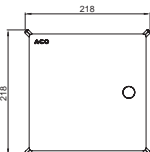

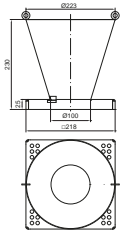
- Pozzetto con design igienico secondo EN 1672, EN ISO 14159 e documenti EHEDG No. 8, 13 e 44
- Completamente decapato e passivato
- Sifone antiodore in acciaio inox completamente removibile, per un'efficace pulizia
- Testato e certificato secondo EN 1253
- Disponibile in acciaio inox AISI 304 o 316L
- Soluzione antincendio testata e certificata per classi EI 90 - EI 180
- Con piedini regolabili EasyFix
- Diametro elemento superiore Ø 230 mm
- Combinabile con diverse griglie




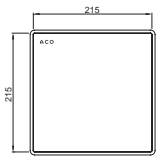

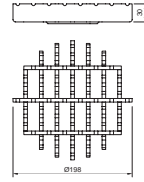

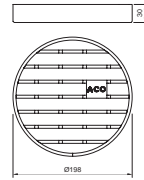
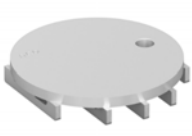
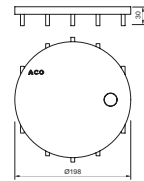
## Informazioni per l'ordine

Disegno tecnico	Elem. sup.	Ø Scarico [mm]	Tipo sifone	Materiale	Cod. art.	Euro/pz
	Ø 230	75	Senza sifone antiodore	Acciaio inox AISI 304	446738	318,99
			Con sifone antiodore		446739	352,47
	Ø 230	110	Senza sifone antiodore	Acciaio inox AISI 304	446740	308,11
			Con sifone antiodore		446741	357,06

# Gully 157: griglie e coperture


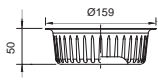

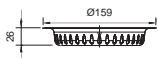

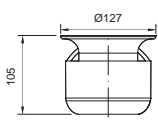

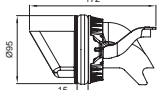

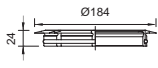



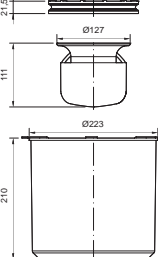

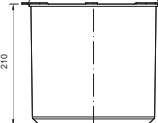
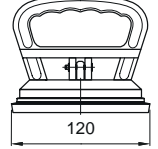
Immagine	Disegno tecnico	Descrizione	Classe di carico	Superficie	Cod. art.	Euro/pz
<b>Acciaio inox AISI 304</b>						
		Griglia igienica a barre senza telaio	M 125	Antiscivolo, elettrolucidata	446268	284,26
		Griglia igienica a barre, fessura 16 mm	R 50	Antiscivolo, elettrolucidata	416914	105,13
			M 125		408028	149,09
			N 250	Elettrolucidata	408044 <sup>(1)</sup>	186,98
		Griglia a maglie 25 x 25 mm	L 15	Antiscivolo, elettrolucidata	408095 <sup>(1)</sup>	76,84
			L 15	Liscia, elettrolucidata	408096 <sup>(1)</sup>	76,14
		Griglia "quadrato", fori da 9 x 9 mm	L 15	Liscia	408097 <sup>(1)</sup>	84,18
		Griglia antitacco, fessura 7,5 mm	L 15	Liscia	408031 <sup>(1)</sup>	141,40
		Griglia Multi slot 5, fessura 5 mm	L 15	Antiscivolo, elettrolucidata	408033	67,66
		Copertura igienica con fessura perimetrale da 8 mm	R 50	Antiscivolo, sabbata	445784	199,83
			M 125		445786	267,02
		Imbuto per pozzetto Gully 157	-	Liscia	413546	161,01

<sup>(1)</sup>Standard igienici non applicati per questo articolo

Immagine	Disegno tecnico	Descrizione	Classe di carico	Superficie	Cod. art.	Euro/pz
<b>Acciaio inox AISI 316L</b>						
		Copertura cieca per tenuta all'acqua e agli odori	R 50	Antiscivolo	445399 <sup>(1)</sup>	249,33
			M 125	Antiscivolo	445607 <sup>(1)</sup>	533,14
<b>Acciaio inox AISI 304</b>						
		Griglia igienica a barre senza telaio, per pozzetto round	R 50	Antiscivolo, elettrolucidata	446780	231,47
			M 125	Antiscivolo, elettrolucidata	446784	283,95
		Griglia igienica a barre, per pozzetto round	M 125	Antiscivolo, elettrolucidata	446776	278,22
		Copertura igienica con fessura perimetrale, per pozzetto round	M 125	Antiscivolo	446788	203,33

<sup>(1)</sup>Standard igienici non applicati per questo articolo

# Gully 157: accessori

Immagine	Disegno tecnico	Descrizione	Utilizz. con	Materiale	Cod. art.	Euro/pz
		Secchio raccoglifanghi	Pozzetto Gully 157 con scarico verticale	Acciaio inox AISI 304	416904	46,11
			Pozzetto Gully 157 con scarico orizzontale	Acciaio inox AISI 304	416906	31,37
		Sifone antiodore per pozzetto Gully 157	Pozzetto Gully 157 ad altezza fissa e telescopico	Acciaio inox AISI 304	408200	94,51
		Sifone antiodore per pozzetto Gully 157 con uscita orizzontale DN100	Pozzetto Gully 157 ad altezza fissa e telescopico	PP / NBR	445845	74,84
		Guarnizione per pozzetto Gully 157	Pozzetto Gully 157 telescopico	NBR	408205	21,21
		Supporto per sifone per pozzetto Gully 157	Pozzetto Gully 157 ad altezza fissa e telescopico	NBR	408201	11,67
		Kit di protezione antincendio, per diametro 75 mm	Pozzetto Gully 157 con scarico vert., ad altezza fissa e telescopico	Inerte + guarnizione in NBR. Sifone in inox AISI 316	416932	332,76
		Kit di protezione antincendio, per diametro 110 mm	Pozzetto Gully 157 con scarico vert., ad altezza fissa e telescopico	Inerte + guarnizione in NBR. Sifone in inox AISI 316	416933	328,11
		Maniglia a ventosa	Coperture cieche per tenuta all'acqua e agli odori	Alluminio	445622	61,17

# Gully 218, altezza fissa, scarico verticale

## Informazioni sul prodotto

- Pozzetto con design igienico secondo EN 1672, EN ISO 14159 e documenti EHEDG No. 8, 13 e 44
- Testato e certificato secondo EN 1253
- Disponibile in acciaio inox AISI 304 o 316L
- Soluzione antincendio testata e certificata per classi EI 90 - EI 180
- Sifone antiodore in acciaio inox completamente removibile, per un'efficace pulizia
- Diametri di scarico: DN 100 (Ø 110) e DN 150 (Ø 160)
- Combinabile con un'ampia gamma di griglie
- Kit di resistenza al fuoco disponibile su richiesta



## Informazioni per l'ordine

Disegno tecnico	Elem. sup.	Ø Scarico [mm]	Tipo sifone	Materiale	Cod. art.	Euro/pz
<b>Standard</b>						
	300 x 300	110	Senza sifone antiodore	Acciaio inox AISI 304	408004	314,44
			Con sifone antiodore		408005	417,97
	300 x 300	160	Senza sifone antiodore	Acciaio inox AISI 304	408006	332,21
			Con sifone antiodore		408007	451,60

# Gully 218, altezza fissa, scarico orizzontale

## Informazioni sul prodotto

- Pozzetto con design igienico secondo EN 1672, EN ISO 14159 e documenti EHEDG No. 8, 13 e 44
- Testato e certificato secondo EN 1253
- Disponibile in acciaio inox AISI 304 o 316L
- Soluzione antincendio testata e certificata per classi EI 90 - EI 180
- Sifone antiodore in acciaio inox completamente removibile, per un'efficace pulizia
- Diametro di scarico: DN 100 (Ø 110)  
Combinabile con un'ampia gamma di griglie
- Kit di resistenza al fuoco disponibile su richiesta



## Informazioni per l'ordine

Disegno tecnico	Elem. sup.	Ø Scarico [mm]	Tipo sifone	Materiale	Cod. art.	Euro/pz
	300 x 300	110	Senza sifone antiodore	Acciaio inox AISI 304	408012	304,46
			Con sifone antiodore		408013	402,76



# Gully 218, telescopico, scarico verticale

## Informazioni sul prodotto

- Pozzetto con design igienico secondo EN 1672, EN ISO 14159 e documenti EHEDG No. 8, 13 e 44
- Testato e certificato secondo EN 1253
- Disponibile in acciaio inox AISI 304 o 316L
- Soluzione antincendio testata e certificata per classi EI 90 - EI 180
- Sifone antiodore in acciaio inox completamente removibile, per un'efficace pulizia
- Diametro di scarico: DN 150 (Ø 160)
- Guarnizione a tenuta inclusa
- Disponibile su richiesta con flangia meccanica



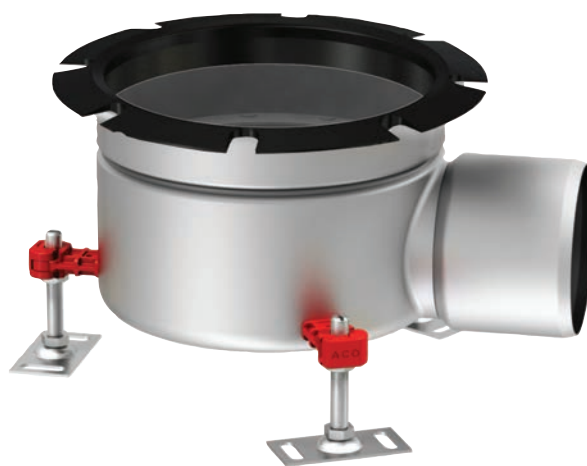
## Informazioni per l'ordine

Disegno tecnico	Diametro scarico [mm]	Tipo sifone	Materiale	Cod. art.	Euro/pz
<b>Senza flangia</b>					
	160	Senza sifone antiodore	Acciaio inox AISI 304	408066	186,06
		Con sifone antiodore		408067	329,22
<b>Con flangia adesiva</b>					
	160	Senza sifone antiodore	Acciaio inox AISI 304	408068	285,25
		Con sifone antiodore		408069	389,89

# Gully 218, telescopico, scarico orizzontale

## Informazioni sul prodotto

- Pozzetto con design igienico secondo EN 1672, EN ISO 14159 e documenti EHEDG No. 8, 13 e 44
- Testato e certificato secondo EN 1253
- Disponibile in acciaio inox AISI 304 o 316L
- Soluzione antincendio testata e certificata per classi EI 90 - EI 180
- Diametri di scarico: DN 70 (Ø 75) e DN 100 (Ø 110)
- Guarnizione a tenuta inclusa
- Disponibile su richiesta con flangia meccanica



## Informazioni per l'ordine

Disegno tecnico	Ø Scarico [mm]	Tipo sifone	Materiale	Cod. art.	Euro/pz
<b>Senza flangia</b>					
	110	Senza sifone antiodore	Acciaio inox AISI 304	408084	134,68
		Con sifone antiodore		408085	288,40
<b>Con flangia adesiva</b>					
	110	Senza sifone antiodore	Acciaio inox AISI 304	408086	229,12
		Con sifone antiodore		408087	360,05

# Gully 218: elemento superiore

## Informazioni sul prodotto

- Elemento superiore per pozzetto telescopico realizzato secondo EN 1672, EN ISO 14159 e documenti EHEDG No. 8, 13 e 44
- Testato e certificato secondo EN 1253-1
- Disponibile in acciaio inox AISI 304 o 316L
- Dimensioni parte superiore: 250 x 250 mm
- Combinabile con un'ampia gamma di griglie



## Per pozzetto telescopico

Disegno tecnico	Tipo	Elem. sup.	Materiale	Cod. art.	Euro/pz
<b>Standard</b>					
	Standard	Quadrato 300 x 300	Acciaio inox AISI 304	408228	155,73
<b>Con bordo esteso</b>					
	Con bordo esteso	300 x 300	Acciaio inox AISI 304	408243	357,35

# Gully 218: elemento intermedio telescopico

## Informazioni sul prodotto

- Elemento intermedio telescopico per pozzetto realizzato secondo EN 1672, EN ISO 14159 e documenti EHEDG No. 8, 13 e 44
- Testato e certificato secondo EN 1253-1
- Disponibile in acciaio inox AISI 304 o 316L
- Completamente decapato e passivato
- Adatto a tutti i tipi di pavimentazioni
- Guarnizione a tenuta inclusa
- Disponibile, su richiesta, con flangia meccanica



## Per pozzetto

Disegno tecnico	Materiale	Cod. art.	Euro/pz
<b>Standard</b>			
	Acciaio inox AISI 304	408209	124,70
<b>Flangia adesiva</b>			
	Acciaio inox AISI 304	408226	227,03

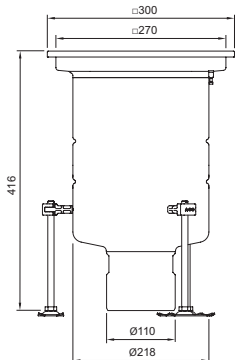
# Gully 218 Extra, altezza fissa, scarico verticale

## Informazioni sul prodotto

- Pozzetto con design igienico secondo EN 1672, EN ISO 14159 e documenti EHEDG No. 8, 13 e 44
- Testato e certificato secondo EN 1253
- Disponibile in acciaio inox AISI 304 o 316L
- Soluzione antincendio testata e certificata per classi EI 90 - EI 180
- Sifone antiodore in acciaio inox completamente removibile, per un'efficace pulizia
- Diametri di scarico: DN 100 (Ø 110) e DN 150 (Ø 160)
- Combinabile con un'ampia gamma di griglie
- Kit di resistenza al fuoco disponibile su richiesta



Disegno tecnico	Elem. sup.	Ø Scarico [mm]	Tipo sifone	Materiale	Cod. art.	Euro/pz
<b>Versione per sifone standard e secchio raccoglifanghi extra</b>						
	300 x 300	110	Con sifone antiodore standard	Acciaio inox AISI 304	446941	658,63
		160	Con sifone antiodore standard		446943	701,08

Disegno tecnico	Elem. sup.	Ø Scarico [mm]	Tipo sifone	Materiale	Cod. art.	Euro/pz
<b>Versione per sifone esteso</b>						
	300 x 300	110	Con sifone antiodore esteso	Acciaio inox AISI 304	446848	596,75

# Gully 218 Extra, altezza fissa, scarico orizzontale

## Informazioni sul prodotto

- Pozzetto con design igienico secondo EN 1672, EN ISO 14159 e documenti EHEDG No. 8, 13 e 44
- Testato e certificato secondo EN 1253
- Disponibile in acciaio inox AISI 304 o 316L
- Soluzione antincendio testata e certificata per classi EI 90 - EI 180
- Sifone antiodore in acciaio inox completamente removibile, per un'efficace pulizia
- Diametro di scarico: DN 100 (Ø 110)
- Combinabile con un'ampia gamma di griglie
- Kit di resistenza al fuoco disponibile su richiesta



Disegno tecnico	Elem. sup.	Ø Scarico [mm]	Tipo sifone	Materiale	Cod. art.	Euro/pz
<b>Versione per sifone standard e secchio raccoglifanghi extra</b>						
	300 x 300	110	Con sifone antiodore standard	Acciaio inox AISI 304	447663	605,24
<b>Versione per sifone esteso</b>						
	300 x 300	110	Con sifone antiodore esteso	Acciaio inox AISI 304	446939	679,08

# Gully 218 round, altezza fissa, scarico verticale

## Informazioni sul prodotto

- Pozzetto con design igienico secondo EN 1672, EN ISO 14159 e documenti EHEDG No. 8, 13 e 44
- Completamente decapato e passivato
- Sifone antiodore in acciaio inox completamente removibile, per un'efficace pulizia
- Testato e certificato secondo EN 1253
- Disponibile in acciaio inox AISI 304 o 316L
- Soluzione antincendio testata e certificata per classi EI 90 - EI 180
- Con piedini regolabili EasyFix
- Diametri di scarico: DN 100 (Ø 110) e DN 150 (Ø 160)
- Diametro elemento superiore Ø 300 mm
- Combinabile con diverse griglie



## Informazioni per l'ordine

Disegno tecnico	Elem. sup.	Ø Scarico [mm]	Tipo sifone	Materiale	Cod. art.	Euro/pz
	Ø 300	110	Senza sifone antiodore	Acciaio inox AISI 304	446752	364,34
			Con sifone antiodore		446753	467,87
	Ø 300	160	Senza sifone antiodore	Acciaio inox AISI 304	446754	382,10
			Con sifone antiodore		446755	501,50



# Gully 218 round, altezza fissa, scarico orizzontale

## Informazioni sul prodotto


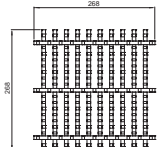
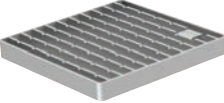
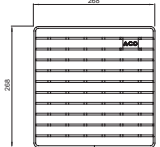
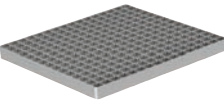
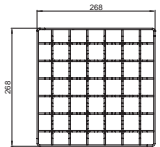
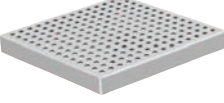
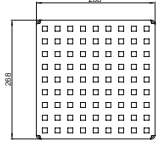
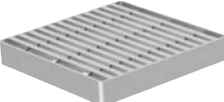
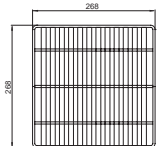
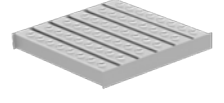
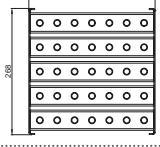

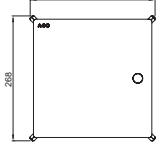

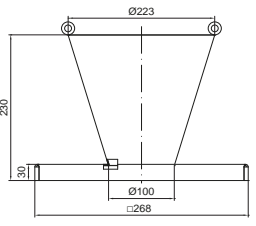
- Pozzetto con design igienico secondo EN 1672, EN ISO 14159 e documenti EHEDG No. 8, 13 e 44
- Completamente decapato e passivato
- Sifone antiodore in acciaio inox completamente removibile, per un'efficace pulizia
- Testato e certificato secondo EN 1253
- Disponibile in acciaio inox AISI 304 o 316L
- Soluzione antincendio testata e certificata per classi EI 90 - EI 180
- Con piedini regolabili EasyFix
- Diametro di scarico: DN 100 (Ø 110)  
Diametro elemento superiore Ø 300 mm
- Combinabile con diverse griglie




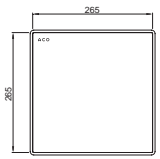
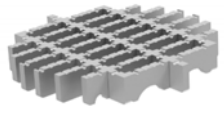
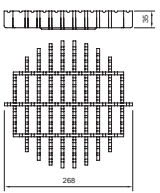

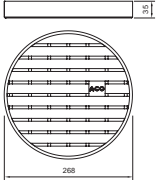

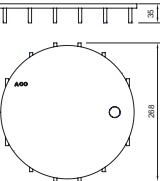
## Informazioni per l'ordine

Disegno tecnico	Elem. sup.	Ø Scarico [mm]	Tipo sifone	Materiale	Cod. art.	Euro/pz
	Ø 300	110	Senza sifone antiodore	Acciaio inox 304	446756	354,36
			Con sifone antiodore		446757	473,72

# Gully 218: griglie e coperture


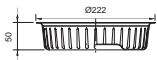

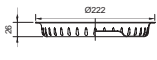

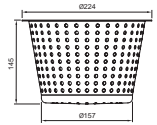

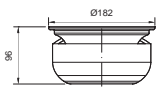

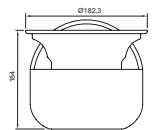

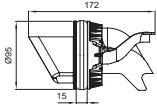

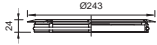

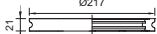

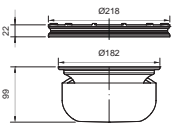

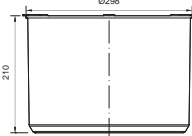
Immagine	Disegno tecnico	Descrizione	Classe di carico	Superficie	Cod. art.	Euro/pz
<b>Acciaio inox AISI 304</b>						
		Griglia igienica a barre senza telaio	M 125	Antiscivolo, elettrolucidata	446272	421,47
		Griglia igienica a barre, fessura 16 mm	R 50	Antiscivolo, elettrolucidata	416916	143,70
			M 125	Antiscivolo, elettrolucidata	408037	197,59
			N 250	Elettrolucidata	408045	242,69
		Griglia a maglie 25 x 25 mm	L 15	Antiscivolo, elettrolucidata	408034 <sup>(1)</sup>	104,38
			L 15	Liscia, elettrolucidata	408035 <sup>(1)</sup>	103,19
		Griglia "quadrato", fori da 11 x 11 mm	L 15	Liscia	408036 <sup>(1)</sup>	108,86
		Griglia antitacco, fessura 9 mm	L 15	Liscia	408040 <sup>(1)</sup>	171,94
		Griglia Multi slot 5, fessura 9 mm	L 15	Antiscivolo, elettrolucidata	408042	101,44
		Copertura igienica con fessura perimetrale da 8 mm	R 50	Liscia e sabbata	445788	255,17
			M 125	Liscia e sabbata	445790	366,92
		Imbuto per pozzetto Gully 218	-	Liscia	413547	172,10

<sup>(1)</sup>Standard igienici non applicati per questo articolo

Immagine	Disegno tecnico	Descrizione	Classe di carico	Superficie	Cod. art.	Euro/pz
<b>Acciaio inox AISI 316L</b>						
		Copertura cieca per tenuta all'acqua e agli odori	R 50	Antiscivolo	445400 <sup>(1)</sup>	310,94
			M 125	Antiscivolo	445609 <sup>(1)</sup>	706,28
<b>Acciaio inox AISI 304</b>						
		Griglia igienica a barre senza telaio, per pozzetto round	R 50	Antiscivolo, elettrolucidata	446782	339,79
			M 125	Antiscivolo, elettrolucidata	446786	436,59
		Griglia igienica a barre, per pozzetto round	M 125	Antiscivolo, elettrolucidata	446778	320,08
			R 50	Antiscivolo, elettrolucidata	447763	275,68
		Copertura igienica con fessura perimetrale, per pozzetto round	M 125	Liscia e sabbiata	446790	378,71

<sup>(1)</sup>Standard igienici non applicati per questo articolo

# Gully 218: accessori

Immagine	Disegno tecnico	Descrizione	Utilizz. con	Materiale	Cod. art.	Euro/pz
			Pozzetto Gully 218 con scarico verticale		416908	54,18
		Secchio raccoglifanghi	Pozzetto Gully 218 con scarico orizzontale	Acciaio inox AISI 304	416910	44,82
			Pozzetto Gully 218 Extra, con sifone standard e scarico sia verticale sia orizzontale		446945	140,01
		Sifone antiodore standard per pozzetto Gully 218 e Gully 218 Extra	Pozzetto Gully 218 ad altezza fissa e telescopico	Acciaio inox AISI 304	408220	119,46
		Sifone antiodore per pozzetto Gully 218 Extra	Pozzetto con scarico verticale	Acciaio inox AISI 304	447807	167,15
		Sifone antiodore per pozzetto Gully 218 con scarico orizzontale DN100	Pozzetto Gully 218 con scarico vert., ad altezza fissa e telescopico	PP / NBR	9515.30.15	76,39
		Guarnizione per pozzetto Gully 218	Pozzetto Gully 218 telescopico	NBR	408225	28,10
		Supporto per sifone per pozzetto Gully 218	Pozzetto Gully 218 ad altezza fissa e telescopico	NBR	408221	19,50
		Kit di protezione antincendio, per diametro 110 mm	Pozzetto Gully 218 con scarico vert., ad altezza fissa e telescopico	Inerte + guarnizione in NBR. Sifone in inox AISI 316	416934	387,29
		Kit di protezione antincendio, per diametro 160 mm	Pozzetto Gully 218 con scarico vert., ad altezza fissa e telescopico	Inerte + guarnizione in NBR. Sifone in inox AISI 316	416935	382,65

# Gully 315, altezza fissa, scarico verticale

## Informazioni sul prodotto

- Pozzetto con design igienico secondo EN 1672, EN ISO 14159 e documenti EHEDG No. 8, 13 e 44
- Testato e certificato secondo EN 1253
- Disponibile in acciaio inox AISI 304 o 316L
- Sifone antiodore in acciaio inox completamente removibile, per un'efficace pulizia
- Diametro di scarico: Ø 160
- Combinabile con un'ampia gamma di griglie



## Informazioni per l'ordine

Disegno tecnico	Elem. sup.	Ø Scarico [mm]	Tipo sifone	Materiale	Cod. art.	Euro/pz
	400 x 400	160	Senza sifone antiodore	Acciaio inox AISI 304	446844	817,30
	400 x 400	160	Con sifone antiodore	Acciaio inox AISI 304	446845	1005,40

# Gully 440, altezza fissa, scarico verticale

## Informazioni sul prodotto

- Pozzetto con design igienico secondo EN 1672, EN ISO 14159 e documenti EHEDG No. 8, 13 e 44
- Testato e certificato secondo EN 1253
- Disponibile in acciaio inox AISI 304 o 316L
- Soluzione antincendio testata e certificata per classi EI 90 - EI 180
- Sifone antiodore in acciaio inox completamente removibile, per un'efficace pulizia
- Diametro di scarico: Ø 200
- Combinabile con un'ampia gamma di griglie
- Kit di resistenza al fuoco disponibile su richiesta



## Informazioni per l'ordine


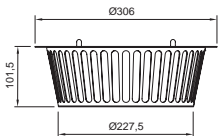

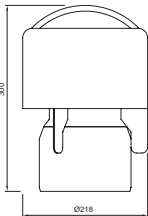

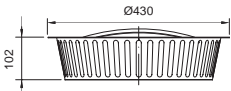

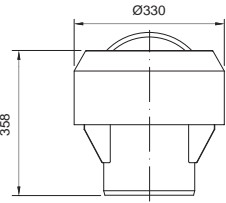
Disegno tecnico	Elem. sup.	Ø Scarico [mm]	Tipo sifone	Materiale	Cod. art.	Euro/pz
	600 x 600	200	Senza sifone antiodore	Acciaio inox AISI 304	446396	1670,11
			Con sifone antiodore		446397	1983,96

## Gully 315 e 440: griglie e coperture

Immagine	Descrizione	Classe di carico	Superficie	Cod. art.	Euro/pz
<b>Acciaio inox AISI 304</b>					
	Griglia igienica a barre per Gully 315	R50	Antiscivolo	447766 <sup>(1)</sup>	206,57
	Griglia igienica a barre per Gully 440	R50	Antiscivolo	446400 <sup>(1)</sup>	670,70
	Griglia a maglie per Gully 315	L15	Antiscivolo	447825 <sup>(1)</sup>	149,09
	Griglia a maglie per Gully 440	L15	Antiscivolo	447823 <sup>(1)</sup>	256,85

<sup>(1)</sup>Necessarie 2 griglie per pozzetto

## Gully 315 e 440: accessori

Immagine	Disegno tecnico	Descrizione	Utilizz. con	Materiale	Cod. art.	Euro/pz
		Secchio raccoglifanghi			447681	186,41
		Sifone igienico antiodore	Pozzetto Gully 315, altezza fissa	Acciaio inox AISI 304	447673	188,16
		Secchio raccoglifanghi			446399	211,71
		Sifone igienico antiodore	Pozzetto Gully 440, altezza fissa	Acciaio inox AISI 304	446398	313,85



2 Vasche  
ACO

**COLLECT:**  
Collect and remove





**Vasche ACO**

<b>Introduzione</b>		64
<b>Vasche igieniche</b>	Con bordo standard e bordo esteso	66
<b>Vasche standard</b>	Basso spessore, complete di pozzetto, sifone e filtro raccoglifanghi	68
	Griglie per vasche ACO	69
	Accessori per vasche ACO	72



# Introduzione

## Progettazione igienica

ACO offre sistemi di drenaggio integrati e sostenibili, progettati per lo sviluppo aziendale oltre che per la tutela ambientale e della salute pubblica. Il nostro obiettivo è quello di migliorare sempre sicurezza, igiene e funzionamento sotto ogni punto di vista.

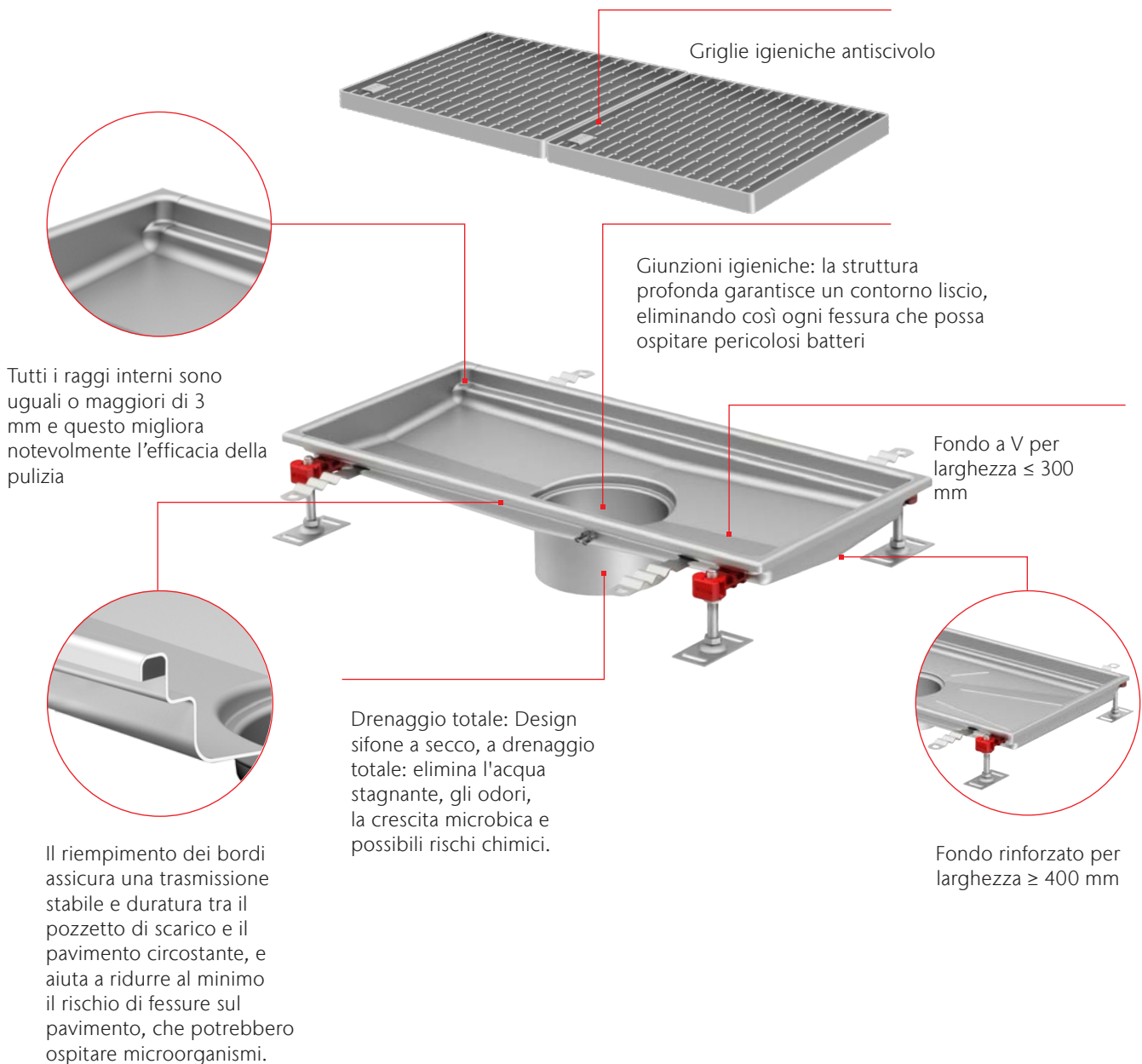
Siamo convinti che i nostri sistemi e servizi siano davvero unici, e che offrano benefici ineguagliabili a tutti coloro che sono coinvolti nella realizzazione

degli impianti o nel loro successivo funzionamento.

Il drenaggio di tipo igienico di ACO risponde a severi requisiti igienici per impedire pericolose contaminazioni batteriche. Per i nostri canali facciamo riferimento a principi di progettazione igienica specifici, riservati alle superfici alimentari: EN 1672, EN ISO 14159 e i documenti delle linee guida EHEDG.

### Caratteristiche igieniche vasche ACO:

- Drenaggio totale
- Raggi interni uguali o maggiori di 3 mm
- Giunzioni igieniche
- Riempimento dei bordi
- Acciaio Inox di grado min. AISI 304
- Completamente decapato e passivato.



## Vasche igieniche: soluzione telescopica



Vasca ACO standard  
senza bordo



Vasca ACO  
con bordo esteso



Vasca ACO per  
pavimentazioni in vinile



Pozzetto di scarico ACO con  
accessori

## Vasche igieniche: soluzione a basso spessore



Vasca ACO standard  
senza bordo



Vasca ACO  
con bordo esteso



Vasca ACO per  
pavimentazioni in vinile  
(su richiesta, non presente su questo  
catalogo)

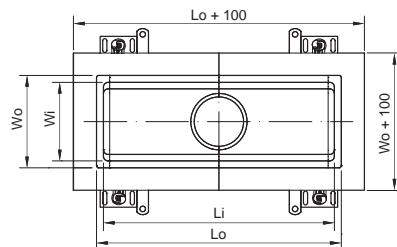
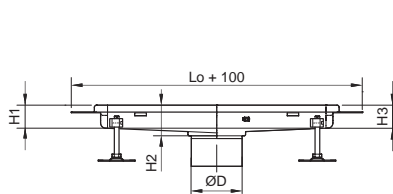
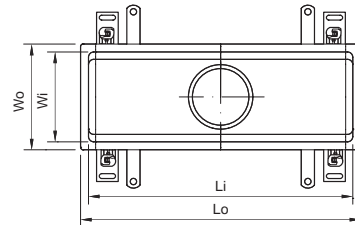
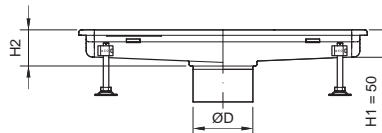
# Vasche igieniche

## Informazioni sul prodotto

- Vasche con design igienico secondo la EN 1672, EN ISO 14159 e documento EHEDG No. 8, 13 e 44
- Testate e certificate secondo EN 1253-1
- Disponibili in acciaio inox AISI 304 o AISI 316L; quest'ultimo su richiesta
- In acciaio decapato e passivato
- Spessore del materiale: 1,5 mm
- Profilo a "V" per vasche di larghezza < 300 mm
- Fondo rinforzato per vasche di larghezza > 400 mm
- Altezza variabile 50/200 mm
- Pendenza longitudinale del canale fondo 1-5%
- Angoli arrotondati minimo 3 millimetri
- Collegamento telescopico col pozzetto facile e sicuro
- Criglie igieniche antiscivolo
- Piedini regolabili 60-110 mm
- Ancoraggio per fissaggio in calcestruzzo
- Vasca con bordo per pavimentazioni in vinile disponibile su richiesta



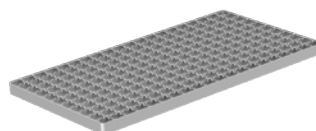
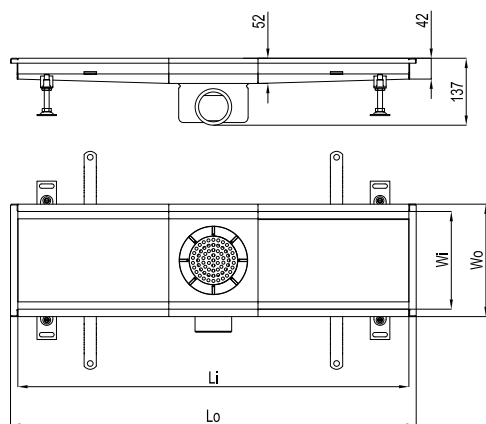
## Con bordo standard e bordo esteso



Wo	Lo	Wi	Li	H2	Diame- tro ØD	Utilizz. con pozzetto non incluso	N. griglie (larghezza x lunghezza) / vasca	Bordo standard		Bordo esteso	
								Cod. art.	Euro/pz	Cod. art.	Euro/pz
[mm]	[mm]	[mm]	[mm]	[mm]	[mm]						
<b>Acciaio inox AISI 304</b>											
200	530	170	500	60	125	Gully 142	1 (168 x 499)	416584	262,55	416680	325,41
	830	170	800	60	125	Gully 142	2 (168 x 398)	416585	305,32	416681	365,83
	1030	170	1000	60	125	Gully 142	2 (168 x 499)	416586	332,90	416682	390,18
	1230	170	1200	60	125	Gully 142	3 (168 x 398)	416587	401,71	416683	459,44
	1530	170	1500	60	125	Gully 142	3 (168 x 499)	416588	456,95	416684	533,09
	2030	170	2000	60	125	Gully 142	4 (168 x 499)	416589	541,72	416685	632,88
300	630	270	600	60	142	Gully 157	2 (268 x 298)	416615	317,54	416711	388,20
	1030	270	1000	60	142	Gully 157	2 (268 x 499)	416616	393,18	416712	468,68
	1530	270	1500	60	142	Gully 157	3 (268 x 499)	416617	538,59	416713	633,28
	2030	270	2000	60	142	Gully 157	4 (268 x 499)	416618	653,68	416714	779,22
	3030	270	3000	70	142	Gully 157	6 (268 x 499)	416619	871,14	416715	1079,05
	4030	270	4000	80	142	Gully 157	8 (268 x 499)	416620	1113,03	416716	1342,95
400	430	370	400	60	142	Gully 157	1 (368 x 398)	416642	276,58	416738	331,71
	630	370	600	60	142	Gully 157	1 (368 x 598)	416643	353,02	416739	377,62
	830	370	800	60	142	Gully 157	2 (368 x 398)	416644	387,99	416740	420,08
500	530	470	500	65	142	Gully 157	1 (468 x 499)	416654	343,83	416750	371,38
	830	470	800	65	142	Gully 157	2 (468 x 398)	416655	444,78	416751	457,25
	1030	470	1000	65	142	Gully 157	2 (468 x 499)	416656	461,94	416752	505,45
600	630	570	600	70	200	Gully 218	2 ( 568 x 298)	416666	389,74	416762	460,38
	930	570	900	70	200	Gully 218	3 ( 568 x 298)	416667	472,07	416763	546,96
	1230	570	1200	70	200	Gully 218	4 ( 568 x 298)	416668	634,08	416764	701,49
800	830	770	800	80	200	Gully 218	2 (768 x 398)	416672	540,03	416768	595,17

# Vasche standard

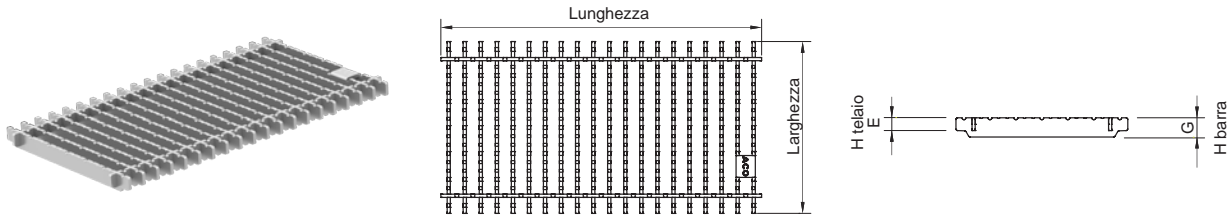
Basso spessore, complete di pozzetto, sifone e filtro raccoglifanghi



Wo	Lo	Wi	Li	Diametro ØD	Altezza griglia	N. griglie (larghezza x lunghezza) / vasca	Cod. art.	Euro/pz
[mm]	[mm]	[mm]	[mm]	[mm]	[mm]			
<b>Acciaio inox AISI 304</b>								
200	430	170	400	75	20	1 (168 x 399)	Z315970	651,86
	830	170	800	75	20	2 (168 x 399)	Z315971	703,08
	1230	170	1200	75	20	3 (168 x 399)	Z315972	778,64
	1630	170	1600	75	20	4 (168 x 399)	Z315973	914,39
	2030	170	2000	75	20	4 (168 x 499)	Z315974	995,73
300	330	270	300	75	20	1 (268 x 298)	Z336986	628,81
	630	270	600	75	20	2 (268 x 298)	Z336987	681,32
	1030	270	1000	75	20	3 (268 x 499)	Z336876	806,18
	1530	270	1500	75	20	4 (268 x 499)	Z336988	841,41
	2030	270	2000	75	20	4 (268 x 499)	Z336877	1027,10
400	3030	270	3000	75	20	6 (268 x 499)	Z336878	1188,45
	430	370	400	75	20	1 (368 x 398)	Z305015	804,25
	830	370	800	75	20	2 (368 x 398)	Z305016	888,78
	1230	370	1200	75	20	3 (368 x 398)	Z305017	1010,44
	1630	370	1800	75	20	4 (368 x 398)	Z305018	1219,20
	2030	370	2400	75	20	5 (368 x 398)	Z305019	1289,64

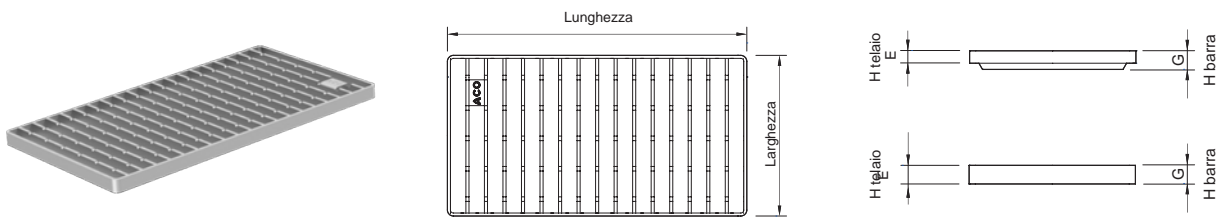
# Griglie per vasche ACO

## Griglia a barre senza telaio



"E" [mm]	"G" [mm]	Larghezza [mm]	Lunghezza [mm]	Classe di carico	Tipo superficie	Cod. art.	Euro/pz
<b>Acciaio inox AISI 304</b>							
20	20	168	398	R50	Antiscivolo, elettrolucidata	446252	249,48
20	20	168	499	R50		446248	305,91
20	20	268	298	R50		446260	249,73
20	20	268	499	R50		446256	391,53

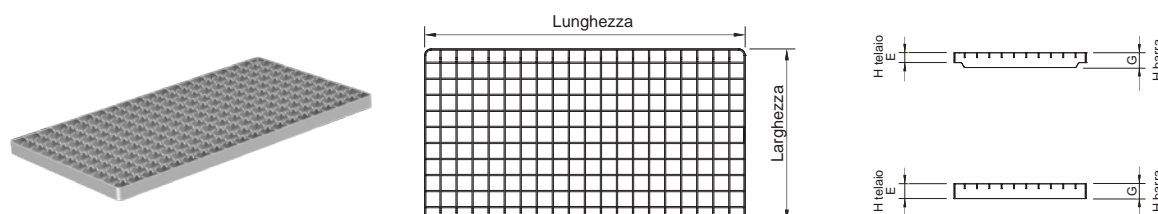
## Griglia a barre



"E" [mm]	"G" [mm]	Larghezza [mm]	Lunghezza [mm]	Classe di carico	Tipo superficie	Cod. art.	Euro/pz
<b>Acciaio inox AISI 304</b>							
20	20	168	398	R 50	Antiscivolo	416808	142,41
20	20	168	499	R 50	Antiscivolo	416802	153,88
20	20	268	298	R 50	Antiscivolo	416812	129,14
20	20	268	499	R 50	Antiscivolo	416814	211,06
30	30	368	398	R 50	Antiscivolo	416820	296,38
30	30	368	598	R 50	Antiscivolo	416822	424,96
30	30	468	398	R 50	Antiscivolo	416830	429,06
30	30	468	499	R 50	Antiscivolo	416828	531,74
30	30	568	298	R 50	Antiscivolo	416838	450,11
30	30	768	398	R 50	Antiscivolo	416842	813,26
20	30	168	398	M 125	Antiscivolo	416810	230,18
20	30	168	499	M 125	Antiscivolo	416804	291,09
20	30	268	298	M 125	Antiscivolo	416816	236,41
20	30	268	499	M 125	Antiscivolo	416818	366,24
30	30	368	398	M 125	Antiscivolo	416824	372,88
30	30	368	598	M 125	Antiscivolo	416826	501,85
30	30	468	398	M 125	Antiscivolo	416834	608,44

"E" [mm]	"G" [mm]	Larghezza [mm]	Lunghezza [mm]	Classe di carico	Tipo superficie	Cod. art.	Euro/pz
30	30	468	499	M 125	Antiscivolo	416832	838,85
20	30	168	398	N 250	Antiscivolo	416846	271,19
20	30	168	498	N 250	Antiscivolo	416844	334,90
20	30	268	298	N 250	Antiscivolo	416850	288,94
20	30	268	499	N 250	Antiscivolo	416848	432,26

## Griglia a maglie

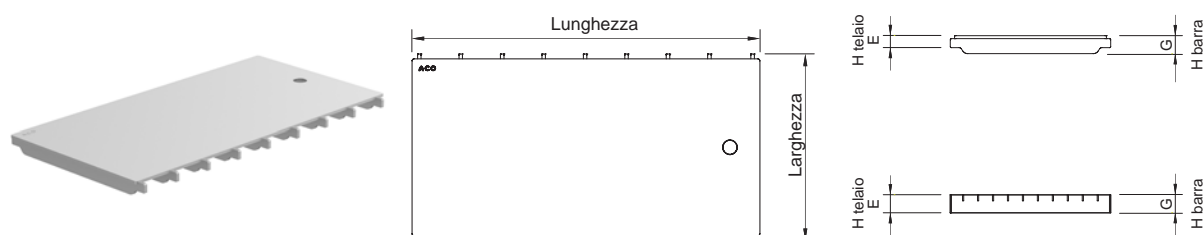


"E" [mm]	"G" [mm]	Larghezza [mm]	Lunghezza [mm]	Classe di carico	Tipo superficie	Cod. art.	Euro/pz
-------------	-------------	-------------------	-------------------	------------------	-----------------	-----------	---------

### Acciaio inox AISI 304

20	30	168	398	L 15	Antiscivolo	416862	117,83
20	30	168	499	L 15	Antiscivolo	416860	120,38
20	30	268	298	L 15	Antiscivolo	416864	105,33
20	30	268	499	L 15	Antiscivolo	416866	158,16
30	30	368	398	L 15	Antiscivolo	416868	169,10
30	30	368	598	L 15	Antiscivolo	416870	236,55
30	30	468	398	L 15	Antiscivolo	416874	213,65
30	30	468	499	L 15	Antiscivolo	416872	247,69
30	30	568	298	L 15	Antiscivolo	416876	204,33
30	30	768	398	L 15	Antiscivolo	416878	442,24

## Coperture igieniche a fessura



"E" [mm]	"G" [mm]	Larghezza [mm]	Lunghezza [mm]	Classe di carico	Tipo superficie	Cod. art.	Euro/pz
-------------	-------------	-------------------	-------------------	------------------	-----------------	-----------	---------


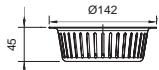

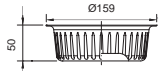

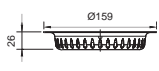

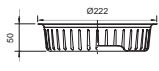

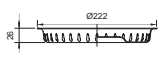
### Acciaio inox AISI 304

20	30	168	398	R 50	Antiscivolo	445762	191,55
20	30	168	499	R 50	Antiscivolo	445756	206,52
20	30	268	298	R 50	Antiscivolo	445774	198,49
20	30	268	499	R 50	Antiscivolo	445768	301,17
20	30	168	398	M 125	Antiscivolo	445764	218,45
20	30	168	499	M 125	Antiscivolo	445758	254,32
20	30	268	298	M 125	Antiscivolo	445776	251,13

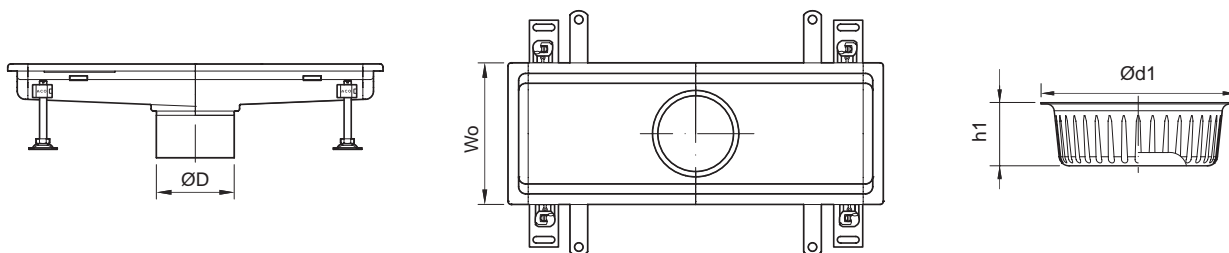


<b>"E"</b>	<b>"G"</b>	<b>Larghezza</b>	<b>Lunghezza</b>	<b>Classe di carico</b>	<b>Tipo superficie</b>	<b>Cod. art.</b>	<b>Euro/pz</b>
<b>[mm]</b>	<b>[mm]</b>	<b>[mm]</b>	<b>[mm]</b>				
20	30	268	499	M 125	Antiscivolo	445770	350,72
20	30	168	398	N 250	Antiscivolo	445766	263,95
20	30	168	499	N 250	Antiscivolo	445760	313,25
20	30	268	298	N 250	Antiscivolo	445778	310,31
20	30	268	499	N 250	Antiscivolo	445772	422,12

## Accessori per vasche ACO

Immagine	Disegno tecnico	Descrizione	Cod. art.	Euro/pz
		Secchio raccoglifanghi in acciaio inox AISI 304	416900	39,12
		Secchio raccoglifanghi in acciaio inox AISI 304	416904	46,11
		Secchio raccoglifanghi in acciaio inox AISI 304	416906	31,37
		Secchio raccoglifanghi in acciaio inox AISI 304	416908	54,18
		Secchio raccoglifanghi in acciaio inox AISI 304	416910	44,82

### Selettore del secchio raccoglifanghi pe vasche



Dimensioni canale	Diametro ØD	Tipo di scarico	Secchio raccogli fanghi		Capacity [l]	Item number
			Ød1 [mm]	h1 [mm]		
200	125	verticale, orizzontale	142	45	0.4	416900
300, 400, 500	142	verticale	159	50	0.6	416904
		orizzontale	159	26	0.3	416906
600, 800	200	verticale	222	50	1.4	416908
		orizzontale	222	26	0.7	416910





3 Canali ACO a fessura e a incasso

**COLLECT:**  
Collect and remove



**Canali ACO a fessura e a incasso**

<b>Introduzione</b>	76	
	Corpo canale senza pendenza incorporata	80
	Corpo canale con pendenza incorporata	81
	Elemento angolare	82
<b>Canale a fessura Slot 20</b>	Elemento a "T"	82
	Elemento lineare con scarico terminale	83
	Elemento lineare con scarico centrale	83
	Accessori per canale Slot 20	85
	Accessori per elemento di scarico Slot 20	85
	Corpo canale senza pendenza incorporata	86
	Corpo canale con pendenza incorporata	87
	Elemento angolare	88
	Elemento a "T"	88
<b>Canale a incasso Box 125</b>	Elemento terminale con scarico verticale	89
	Elemento centrale con scarico verticale	90
	Griglie per canale Box 125	91
	Accessori per canale Box 125	92
	Accessori per elemento di scarico Box 125	92
	Corpo canale senza pendenza incorporata	93
	Corpo canale con pendenza incorporata	94
	Elemento angolare	94
	Elemento a "T"	95
<b>Canale a incasso Box 200</b>	Elemento terminale con scarico verticale	95
	Elemento finale con scarico terminale	96
	Elemento con scarico centrale	96
	Griglie per canale Box 200	98
	Accessori per canale Box 200	99
	Accessori per elemento di scarico Box 200	99



# Introduzione

## I canali modulari ACO a incasso e a fessura

La gamma di canali modulari ACO include soluzioni per tutte le più comuni applicazioni e pavimentazioni (cemento, piastrelle, resina o vinile).

Individuare il canale più indicato per le proprie specifiche esigenze è molto facile grazie all'ampiezza e varietà delle nostre proposte.

La lunghezza e la profondità del canale, la posizione e dimensione degli scarichi sono solo alcuni dei parametri tra i quali scegliere quello che fa al tuo caso.

## Ordine

Le dimensioni dei canali modulari ACO possono essere facilmente specificate sulla base dei requisiti del progetto.

## Personalizzazione

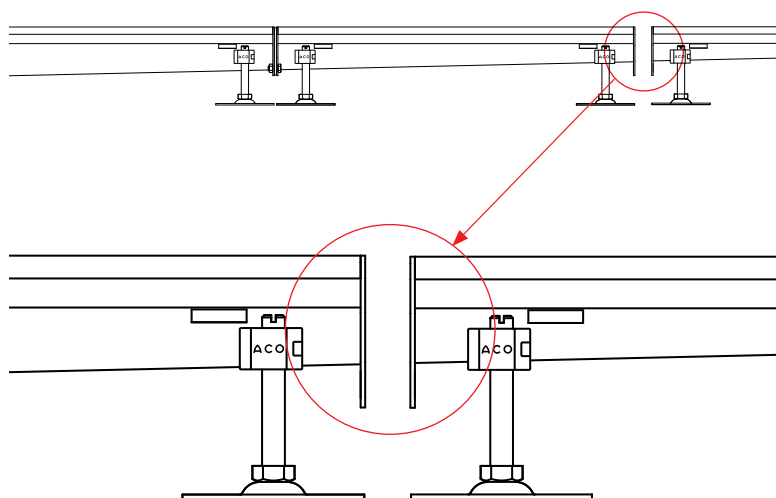
Per i casi più complessi, tutti i canali modulari ACO possono essere, inoltre, progettati su misura, con lunghezze e disposizioni degli scarichi speciali.

Per richiedere un canale personalizzato, contatta il nostro ufficio tecnico.

## Collegamento tra canali con pendenza

I canali con pendenza sono dotati di guarnizione in gomma all'estremità più profonda del canale.

Se il tuo progetto richiede il collegamento tra canali alle estremità meno profonde, assicurati che la quantità appropriata di guarnizioni in gomma sia inclusa nell'ordine.



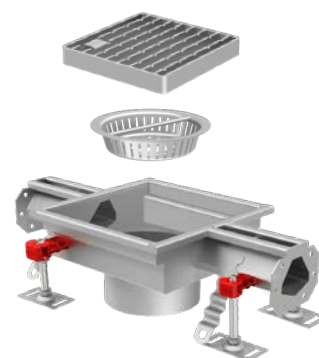
## Tipi di sistemi



**Canale ACO Box 125**



**Canale ACO Box 200**

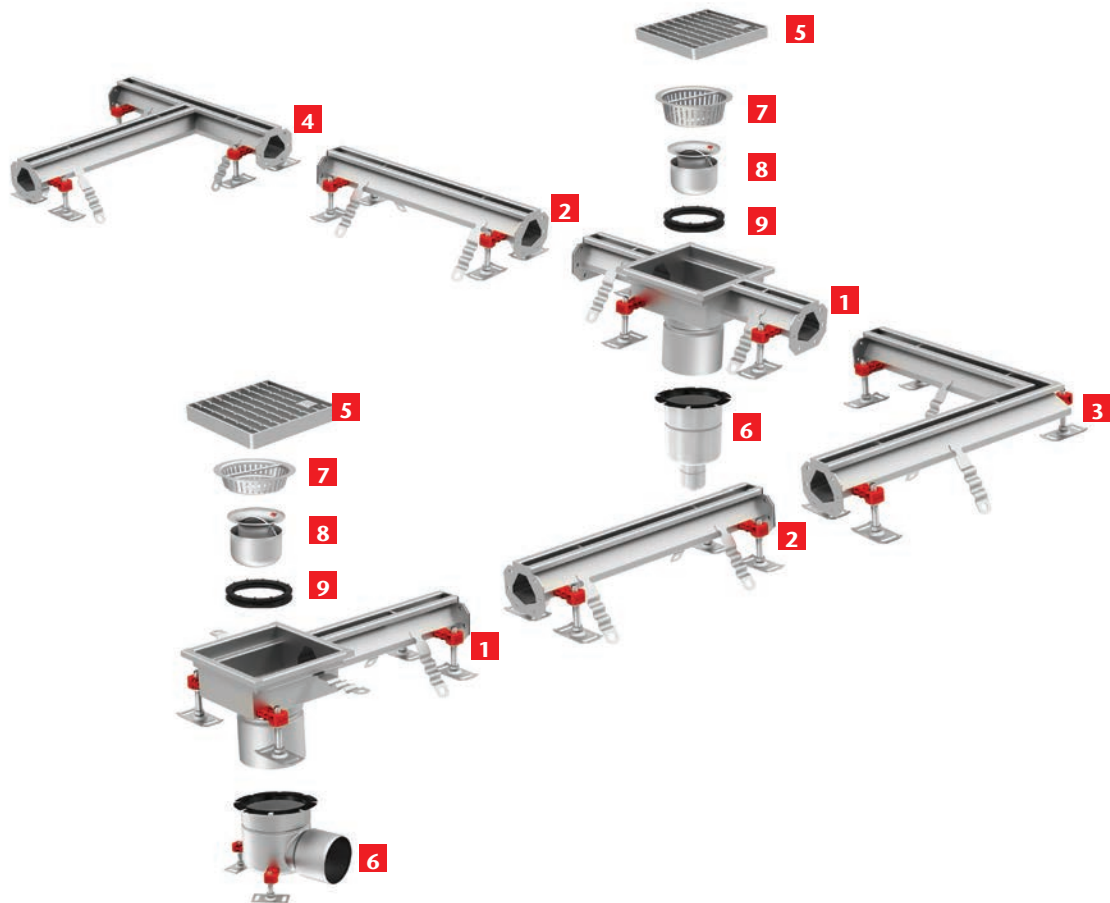


**Canale ACO Slot 20**



**Pozzetto Gully  
con accessori**

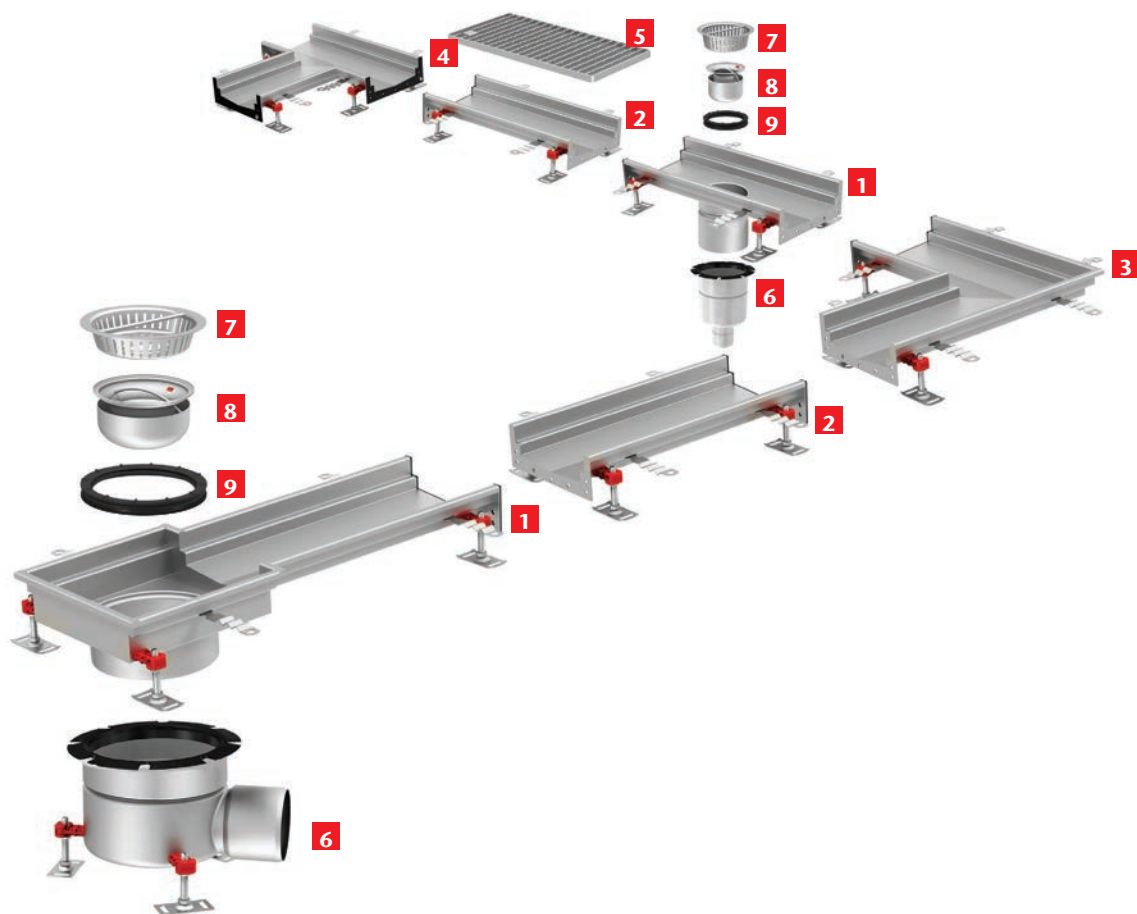
## Panoramica del sistema modulare ACO Slot a fessura



- |          |   |          |  |
|----------|---|----------|--|
| <b>1</b> | Elemento lineare con scarico terminale/centrale | <b>6</b> | Pozzetto telescopico con scarico orizzontale (o verticale) |
| <b>2</b> | Corpo centrale con pendenza incorporata         | <b>7</b> | Secchio raccoglifanghi                                     |
| <b>3</b> | Elemento angolare                               | <b>8</b> | Sifone antiodore   |
| <b>4</b> | Elemento a "T"                                  | <b>9</b> | Supporto sifone  |
| <b>5</b> | Griglia   |          |  |



## Panoramica del sistema modulare ACO Box

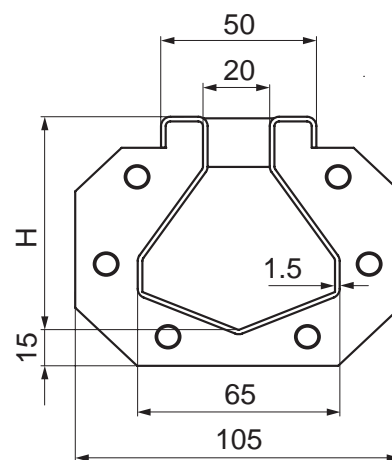


- |          |   |          |  |
|----------|---|----------|--|
| <b>1</b> | Elemento lineare con scarico terminale/centrale | <b>6</b> | Pozzetto telescopico con scarico orizzontale (o verticale) |
| <b>2</b> | Corpo centrale con pendenza incorporata         | <b>7</b> | Secchio raccoglifanghi                                     |
| <b>3</b> | Elemento angolare                               | <b>8</b> | Sifone antiodore   |
| <b>4</b> | Elemento a "T"                                  | <b>9</b> | Supporto sifone  |
| <b>5</b> | Griglia   |          |  |

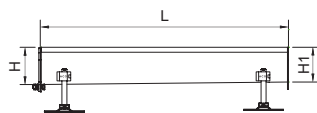
# Canale a fessura Slot 20

## Informazioni sul prodotto

- Conforme alla EN 1253
- Testato e certificato secondo EN 1433
- Disponibile in acciaio inox AISI 304 o, su richiesta, AISI 316L
- In acciaio inox decapato e passivato
- Con sezione a "Ω"
- Elementi di scarico abbinabili con pozzetti telescopici Gully 142 e Gully 157
- Elementi di scarico combinabili con un'ampia gamma di griglie

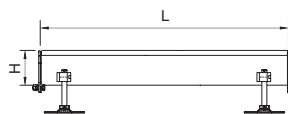


## Corpo canale senza pendenza incorporata



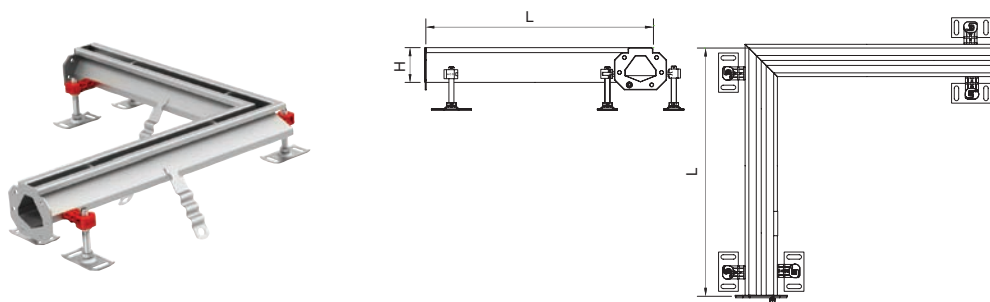
Lung. L [mm]	H [mm]	Cod. art.	Euro/pz
<b>Acciaio inox AISI 304</b>			
500	70	92300	172,84
	90	92301	181,42
	120	92302	199,24
1000	70	92305	235,46
	90	92306	250,28
	120	92307	272,59
2000	70	92310	339,20
	90	92311	365,54
	120	92312	410,44
3000	70	92316	489,82
	90	92317	533,24
	120	92318	597,66

## Corpo canale con pendenza incorporata



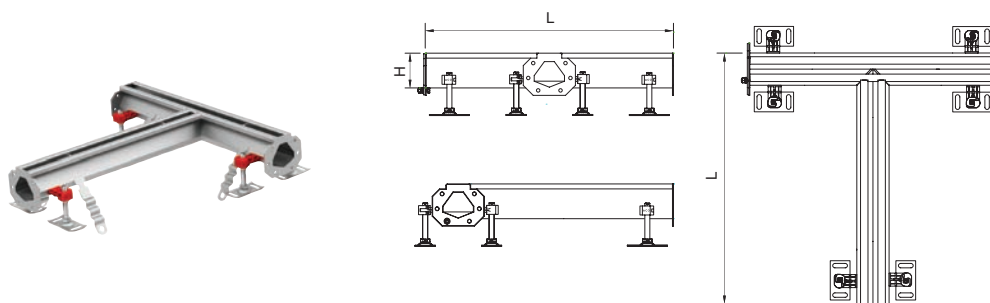
Lung. L [mm]	Alt. inizio [mm]	Alt. fine [mm]	Cod. art.	Euro/pz
<b>Acciaio inox AISI 304</b>				
500	70	75	92303	175,68
	75	80	92304	159,62
	80	90	447857	181,62
	110	120	447854	198,59
1000	70	75	92308	243,54
	75	80	92309	247,58
	80	90	447861	259,46
	100	110	447859	269,44
2000	110	120	447858	284,41
	70	80	92313	361,99
	80	90	92314	376,62
	90	100	92315	391,83
3000	100	110	447863	396,67
	110	120	447862	409,15
	70	80	92319	510,24
	80	90	92320	533,14
3000	90	100	92321	556,19
	100	110	92322	577,59
	110	120	92323	603,15

## Elemento angolare



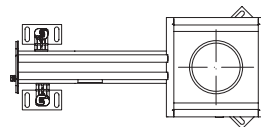
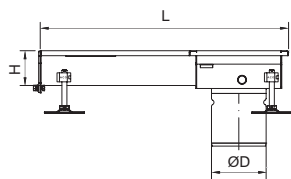
Lung. L [mm]	H [mm]	Cod. art.	Euro/pz
<b>Acciaio inox AISI 304</b>			
500	70	92338	262,20
500	75	92339	266,24
500	80	92340	270,10
500	90	92341	278,42
500	10	92342	286,35
500	110	92343	294,54
500	120	92344	302,62

## Elemento a "T"



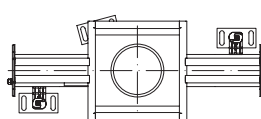
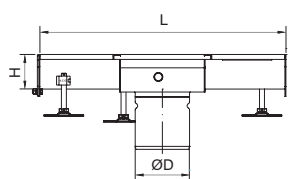
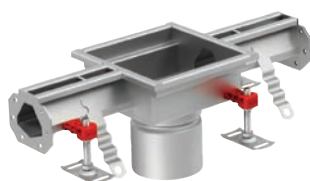
Lung. L [mm]	H [mm]	Cod. art.	Euro/pz
<b>Acciaio inox AISI 304</b>			
500	70	92345	295,97
500	75	92346	300,42
500	80	92347	304,71
500	90	92348	313,35
500	100	92349	322,53
500	110	92400	331,56
500	120	92401	340,63

## Elemento lineare con scarico terminale



Lung. L	H	Ø Scarico	Elem. sup.	Utilizz. con pozzetto non incluso	Cod. art.	Euro/pz
[mm]	[mm]	[mm]				
<b>Acciaio inox AISI 304</b>						
500	70	125	200 x 200	Gully 142	415925	299,47
	80	125	200 x 200	Gully 142	415927	312,44
	90	125	200 x 200	Gully 142	415928	319,38
	100	125	200 x 200	Gully 142	415929	331,21
	110	125	200 x 200	Gully 142	415930	348,12
	120	125	200 x 200	Gully 142	415931	350,07
500	70	142	250 x 250	Gully 157	414201	302,86
	75	142	250 x 250	Gully 157	414202	313,79
	80	142	250 x 250	Gully 157	414203	316,39
	90	142	250 x 250	Gully 157	414204	324,82
	100	142	250 x 250	Gully 157	414205	334,01
	110	142	250 x 250	Gully 157	414206	343,83
	120	142	250 x 250	Gully 157	414207	342,84


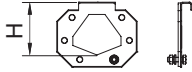

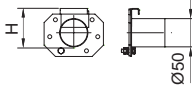
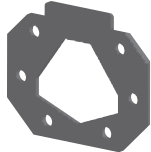
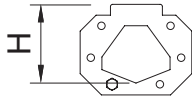

## Elemento lineare con scarico centrale




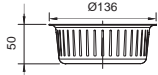
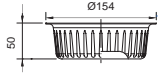
Lung. L	H	Ø Scarico	Elem. sup.	Utilizz. con pozzetto non incluso	Cod. art.	Euro/pz
[mm]	[mm]	[mm]				
<b>Acciaio inox AISI 304</b>						
500	70	125	200 x 200	Gully 142	415932	342,53
	75	125	200 x 200	Gully 142	415933	352,22
	80	125	200 x 200	Gully 142	415934	355,17
	90	125	200 x 200	Gully 142	415935	367,08
	100	125	200 x 200	Gully 142	415936	379,41
	110	125	200 x 200	Gully 142	415937	391,34
	120	125	200 x 200	Gully 142	415938	403,87

Lung. L	H	Ø Scarico	Elem. sup.	Utilizz. con pozzetto non incluso	Cod. art.	Euro/pz
[mm]	[mm]	[mm]				
1000	70	125	200 x 200	Gully 142	415939	399,27
	75	125	200 x 200	Gully 142	415940	406,25
	80	125	200 x 200	Gully 142	415941	421,28
	90	125	200 x 200	Gully 142	415942	435,84
	100	125	200 x 200	Gully 142	415943	453,15
	110	125	200 x 200	Gully 142	415944	465,37
	120	125	200 x 200	Gully 142	415945	483,70
500	70	142	250 x 250	Gully 157	414215	342,24
	75	142	250 x 250	Gully 157	414216	353,17
	80	142	250 x 250	Gully 157	414217	357,16
	90	142	250 x 250	Gully 157	414218	369,08
	100	142	250 x 250	Gully 157	414219	380,75
	110	142	250 x 250	Gully 157	414220	392,98
	120	142	250 x 250	Gully 157	414221	403,16
1000	70	142	250 x 250	Gully 157	414229	400,16
	75	142	250 x 250	Gully 157	414230	412,73
	80	142	250 x 250	Gully 157	414231	425,41
	90	142	250 x 250	Gully 157	414232	433,60
	100	142	250 x 250	Gully 157	414233	448,47
	110	142	250 x 250	Gully 157	414234	464,49
	120	142	250 x 250	Gully 157	414235	478,90

## Accessori per canale Slot 20

Immagine	Disegno tecnico	Descrizione	H [mm]	Materiale	Cod. art.	Euro/pz
		Testata di inizio/fine	70	Acciaio inox AISI 304	92324	22,36
			75		92325	23,40
			80		92326	23,00
			90		92327	23,45
			100		92328	23,95
			110		92329	25,15
		Testata di inizio/fine con manicotto di scarico da 50 mm	70	Acciaio inox ISI 304	92331	35,73
			75		92332	37,52
			80		92333	37,17
			90		92334	37,63
			100		92335	38,02
			110		92336	39,21
		Guarnizione in NBR	70	NBR	413601	7,28
			75		413602	7,53
			80		413603	7,79
			90		413604	8,04
			100		413605	8,33
			110		413606	8,64
		Piedino di regolazione dell'altezza	170	Acciaio zincato	NM9816	4,75
			200	Acciaio zincato	NM9817	4,75

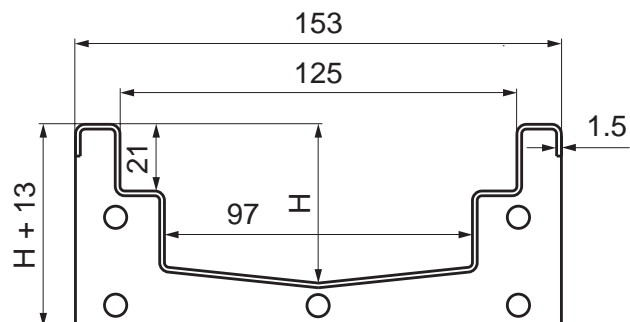
## Accessori per elemento di scarico Slot 20

Immagine	Disegno tecnico	Descrizione	Utilizz. con	Materiale	Cod. art.	Euro/pz
		Secchio raccoglifanghi da 0,5 l	Scarico da 125 mm	Acciaio inox AISI 314	414339	28,99
				Acciaio inox AISI 316	414340	38,51
		Secchio raccoglifanghi da 0,6 l	Scarico da 142 mm	Acciaio inox AISI 304	408202	46,11
				Acciaio inox AISI 316	408212	51,94

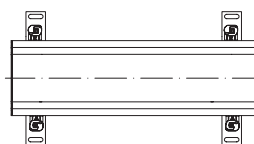
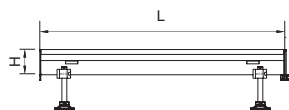
# Canale Box 125

## Informazioni sul prodotto

- Completamente conforme alla EN 1253
- Testato e certificato secondo EN 1433
- Disponibile in acciaio inox AISI 304 o AISI 316L; quest'ultimo su richiesta
- In acciaio decapato e passivato
- Con profilo a "V"
- Collegamento telescopico col pozzetto facile e sicuro
- Pozzetto di scarico con sifone antiodore in acciaio inox completamente removibile, per un'efficace pulizia
- Combinabile con un'ampia gamma di griglie in classe di carico A 15 - C 250



## Corpo canale senza pendenza incorporata

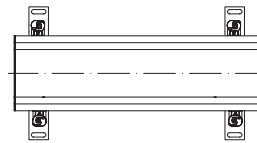
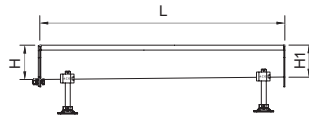


Lung. L [mm]	H [mm]	Cod. art.	Euro/pz
<b>Acciaio inox AISI 304</b>			
500	50	105119	181,21
	65	105120	191,01
	80	105121	200,88
	95	105122	212,36
	110	105123	221,58
	125	105124	232,47
1000	50	105127	226,98
	65	105128	241,84
	80	105129	256,06
	95	105130	270,73
	110	105131	285,40
	125	105132	301,22
2000	50	105135	318,69
	65	105136	342,78
	80	105137	365,19
	95	105138	392,94
	110	105139	414,29
	125	105140	437,64



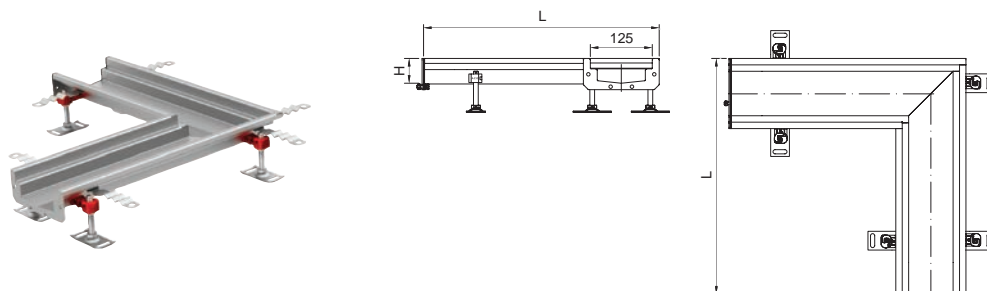
Lung. L [mm]	H [mm]	Cod. art.	Euro/pz
3000	50	105143	405,50
	65	105144	460,63
	80	105145	469,37
	95	105146	503,11
	110	105147	536,48
	125	105148	569,72

## Corpo canale con pendenza incorporata



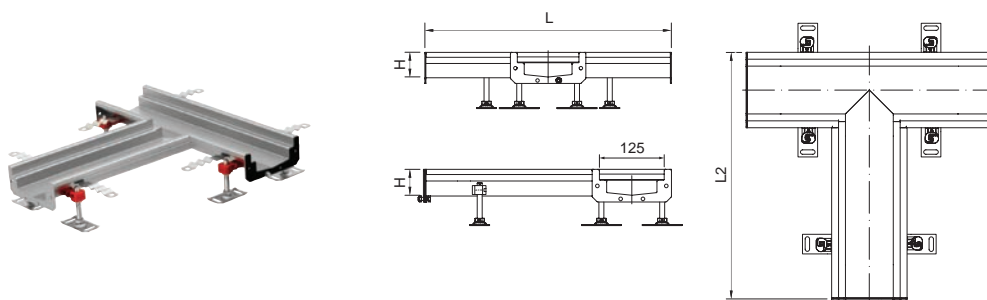
Lung. L [mm]	Alt. inizio [mm]	Alt. fine [mm]	Cod. art.	Euro/pz
<b>Acciaio inox AISI 304</b>				
500	50	65	105151	213,40
	65	80	105152	223,73
1000	50	65	105155	275,09
	65	80	105156	284,96
	80	95	105157	301,87
2000	95	110	105158	319,29
	50	65	105161	379,80
	65	80	105162	405,50
	80	95	105163	432,80
3000	95	110	105164	459,44
	110	125	105165	486,33
	50	65	105168	486,33
	65	80	105169	523,86
	80	95	105170	558,74
	95	110	105171	596,46
	110	125	105172	633,09

## Elemento angolare



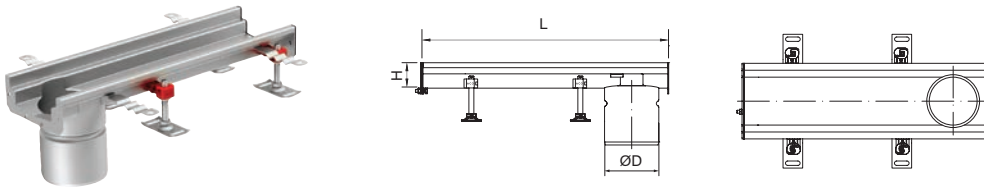
Lung. L [mm]	H [mm]	Cod. art.	Euro/pz
<b>Acciaio inox AISI 304</b>			
515	50	409812	259,17
515	65	409813	287,30
515	80	409814	307,77
515	95	409815	327,22
515	110	409816	352,72
515	125	409817	374,26

## Elemento a "T"



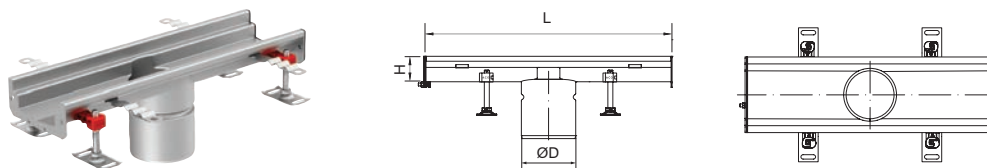
L1 [mm]	L2 [mm]	H [mm]	Cod. art.	Euro/pz
<b>Acciaio inox AISI 304</b>				
500	515	50	409824	298,88
500	515	65	409825	319,99
500	515	80	409826	340,45
500	515	95	409827	365,79
500	515	110	409828	388,44
500	515	125	409829	398,92

## Elemento terminale con scarico verticale




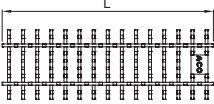

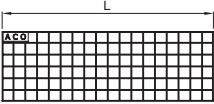
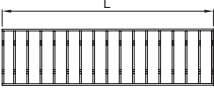
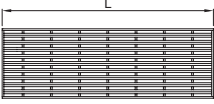

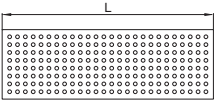
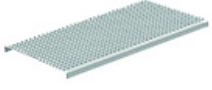
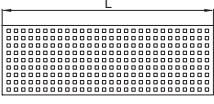
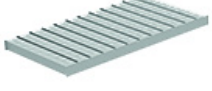
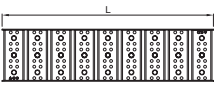

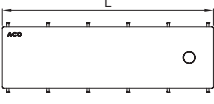
Lung. L	H	Ø Scarico	Utilizz. con pozzetto non incluso	Cod. art.	Euro/pz
[mm]	[mm]	[mm]			
<b>Acciaio inox AISI 304</b>					
500	50	125	Gully 142	415946	275,02
	65	125	Gully 142	415947	290,39
	80	125	Gully 142	415948	307,36
	95	125	Gully 142	415949	324,12
	110	125	Gully 142	415950	337,71
1000	125	125	Gully 142	415951	352,72
	50	125	Gully 142	415952	337,25
	65	125	Gully 142	415953	358,51
	80	125	Gully 142	415954	372,07
	95	125	Gully 142	415955	393,63
500	110	125	Gully 142	415956	411,39
	125	125	Gully 142	415957	435,54
	50	142	Gully 157	409732	269,04
	65	142	Gully 157	409736	276,08
	80	142	Gully 157	409740	290,60
1000	95	142	Gully 157	409744	307,21
	110	142	Gully 157	409724	329,02
	125	142	Gully 157	409728	331,46
	50	142	Gully 157	409708	325,83
	65	142	Gully 157	409712	344,83
1000	80	142	Gully 157	409716	360,30
	95	142	Gully 157	409720	381,50
	110	142	Gully 157	409700	396,92
	125	142	Gully 157	409704	418,22

## Elemento centrale con scarico verticale




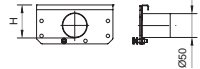





Lung. L [mm]	H [mm]	Ø Scarico [mm]	Utilizz. con	Cod. art.	Euro/pz
<b>Acciaio inox AISI 304</b>					
500	50	125	Gully 142	415958	273,59
	65	125	Gully 142	415959	291,30
	80	125	Gully 142	415960	299,17
	95	125	Gully 142	415961	319,13
	110	125	Gully 142	415962	334,05
	125	125	Gully 142	415963	349,02
1000	50	125	Gully 142	415964	337,25
	65	125	Gully 142	415965	356,51
	80	125	Gully 142	415966	385,79
	95	125	Gully 142	415967	394,88
	110	125	Gully 142	415968	411,39
500	125	125	Gully 142	415969	442,24
	50	142	Gully 157	409734	266,10
	65	142	Gully 157	409738	271,34
	80	142	Gully 157	409742	282,71
	95	142	Gully 157	409746	302,46
	110	142	Gully 157	409726	325,73
1000	125	142	Gully 157	409730	328,22
	50	142	Gully 157	409710	325,83
	65	142	Gully 157	409714	346,93
	80	142	Gully 157	409718	375,13
	95	142	Gully 157	409722	383,55
	110	142	Gully 157	409702	397,76
	125	142	Gully 157	409706	425,52


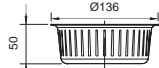
# Griglie per canale Box 125

Immagine	Disegno tecnico	Descrizione	Lung. L [mm]	Classe di carico	Superficie	Cod. art.	Euro/pz	
<b>Acciaio inox AISI 304</b>								
		Griglia a barre senza telaio	375	C 250	Antiscivolo	446280	164,66	
			500	C 250	Antiscivolo	446276	246,78	
		Griglia a maglie 25 x 25 mm	375	A 15	Liscia	414132	67,61	
				A 15	Antiscivolo	414130	67,81	
				C 250	Liscia	414133	97,15	
				C 250	Antiscivolo	414131	97,15	
			500	A 15	Liscia	21720	84,87	
				A 15	Antiscivolo	21710	86,77	
				C 250	Liscia	21920	110,93	
				C 250	Antiscivolo	21910	114,17	
				1000	A 15	Liscia	21620	141,36
					A 15	Antiscivolo	21610	147,85
375		Griglia a barre, fessura 90 x 20 mm	C 250	Antiscivolo	414134	110,72		
			500		C 250	21740	164,96	
			1000		C 250	21741	313,75	
			375			Griglia antitacco, fessura 47 x 5,5 mm	B 125	414135
500	B 125	Liscia		96819			147,94	
1000	B 125	96818		246,43				
		Griglia a fori, Ø 6,5 mm	375	A 15	Liscia	414136	62,22	
			375	B 125		414137	70,06	
			500	A 15		21760	92,51	
			500	B 125		21960	128,89	
			1000	A 15		21660	154,83	
			1000	B 125		21860	228,57	
		Griglia a fori quadrati da 6 x 6 mm	375	A 15	Liscia	414138	78,14	
			500	A 15		105528	117,85	
			1000	A 15		105527	184,62	
		Griglia Multi-slot 8 con fessura da 8 mm	500	A 15	Antiscivolo	415739	83,78	
			500	B 125		415747	103,87	
			500	C 250		415753	115,35	
			1000	A 15		415735	146,10	
			1000	B 125		415743	202,48	
			1000	C 250		415751	225,98	
		Copertura igienica a fessura da 8 mm	375	B 125	Antiscivolo	445800	162,41	
			375	C 250		445802	168,24	
			500	B 125		445792	187,26	
			500	C 250		445794	214,60	
			1000	B 125		445796	313,19	
			500	C 250		445798	352,36	

## Accessori per canale Box 125

Immagine	Disegno tecnico	Descrizione	H [mm]	Materiale	Cod. art.	Euro/pz
		Testata di inizio/fine	50	Acciaio inox AISI 304	105100	28,53
			65		105101	32,64
			80		105102	33,73
			95		105103	35,83
			110		105104	40,82
			125		105105	42,41
		Testata di inizio/fine con manicotto di scarico da 50 mm	65	Acciaio inox AISI 304	409114	49,74
			80		409115	51,65
			95		409116	54,29
			110		409117	58,22
			125		409118	67,66
		Guarnizione in gomma	50	NBR	413587	14,32
			65		413588	14,62
			80		413589	14,93
			95		413590	15,17
			110		413591	15,37
			125		413592	15,63
		Piedino di regolazione dell'altezza	170	Acciaio zincato	NM9816	4,75
			200		NM9817	4,75

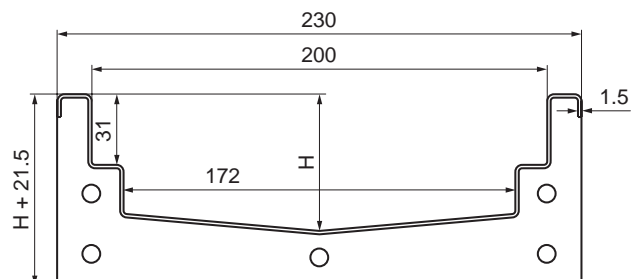
## Accessori per elemento di scarico Box 125

Immagine	Disegno tecnico	Descrizione	Utilizzabile con	Materiale	Cod. art.	Euro/pz
		Secchio raccoglifanghi da 0,5 l	Scarico da 125 mm e da 142 mm	Acciaio inox AISI 304	414339	28,99
				Acciaio inox AISI 316	414340	38,51

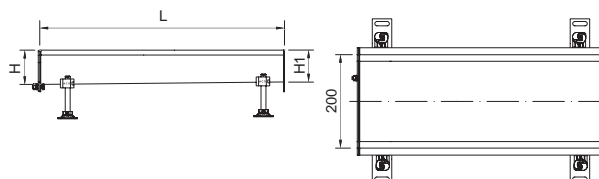
# Box 200

## Informazioni sul prodotto

- Completamente conforme alla EN 1253
- Testato e certificato secondo EN 1433
- Disponibile in acciaio inox di grado 1.4301 (304) o 1.4404 (316L); quest'ultimo su richiesta
- In acciaio decapato e passivato
- Con profilo a "V"
- Collegamento telescopico col pozzetto facile e sicuro
- Pozzetto di scarico con sifone antiodore in acciaio inox completamente removibile, per un'efficace pulizia
- Combinabile con un'ampia gamma di griglie in classe di carico C 250

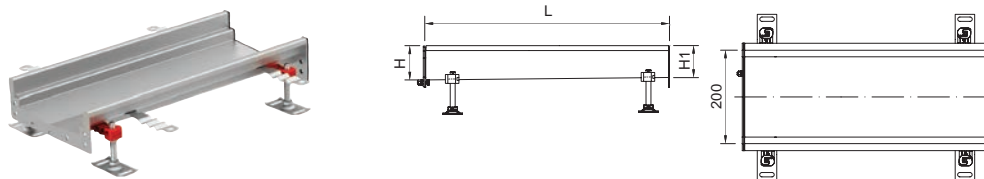


## Corpo canale senza pendenza incorporata



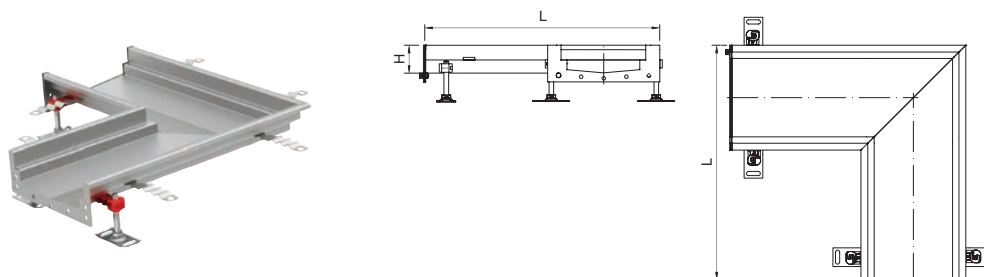
Lung. L [mm]	H [mm]	Cod. art.	Euro/pz
<b>Acciaio inox AISI 304</b>			
500	60	409072	195,93
	70	409047	192,10
	80	409048	200,49
	100	409049	215,15
1000	60	401859	286,95
	70	409054	270,98
	80	409055	269,44
	100	409056	288,69
2000	60	401875	448,57
	70	409060	481,50
	80	409061	490,07
	100	409062	506,20
3000	60	401895	644,61
	70	409066	750,38
	80	409067	742,29
	100	409068	762,86

## Corpo canale con pendenza incorporata



Lung. L [mm]	Alt. inizio [mm]	Alt. fine [mm]	Cod. art.	Euro/pz
<b>Acciaio inox AISI 304</b>				
500	55	60	401855	199,68
	60	70	401871	295,09
	70	80	402464	301,32
1000	80	90	402466	307,11
	90	100	402468	313,35
	100	110	402470	319,83
	60	70	401887	479,80
2000	70	80	402472	486,19
	80	90	402474	470,97
	90	100	402476	503,50
	100	110	402478	511,23
	110	120	402480	519,58
3000	60	80	402482	728,83
	80	100	402484	747,39
	100	120	402486	771,98
	120	140	402488	792,55
6000	60	100	408827	1219,61
	100	140	408828	1370,20

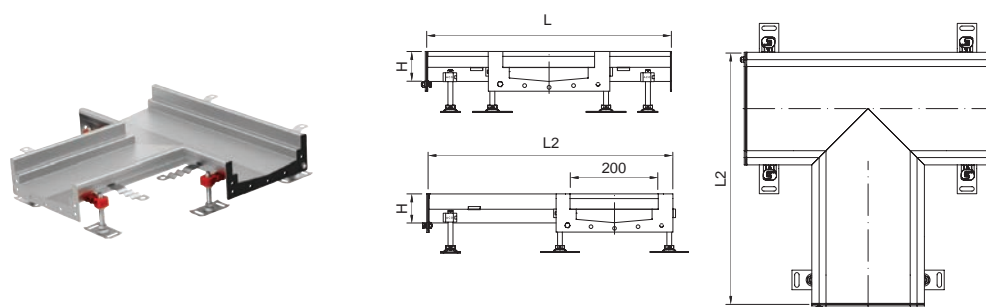
## Elemento angolare



Lung. L [mm]	H [mm]	Cod. art.	Euro/pz
<b>Acciaio inox AISI 304</b>			
515	60	401921	306,57
515	80	402490	326,61
515	100	402492	345,93



## Elemento a "T"

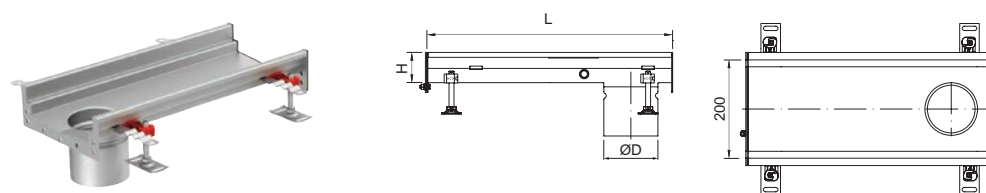


L1	L2	H	Cod. art.	Euro/pz
[mm]	[mm]	[mm]		

### Acciaio inox AISI 304

500	515	60	401933	444,12
500	515	80	402494	470,11
500	515	100	402496	492,88

## Elemento con scarico terminale

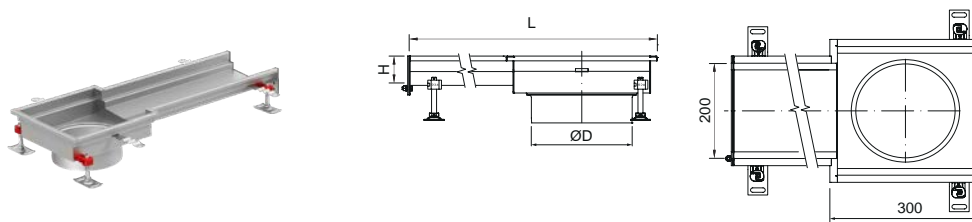


Lung. L	H	Ø Scarico	Utilizz. con pozzetto	Cod. art.	Euro/pz
[mm]	[mm]	[mm]			

### Acciaio inox AISI 304

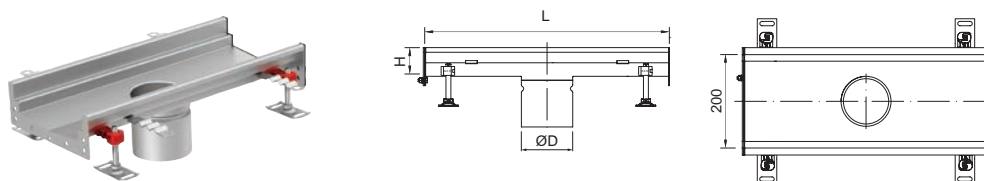
500	60	142	Gully 157	409900	257,81
	70	142	Gully 157	409901	266,04
	80	142	Gully 157	409902	274,28
	90	142	Gully 157	409903	282,31
	100	142	Gully 157	409904	293,05
	110	142	Gully 157	409905	300,63
	120	142	Gully 157	409906	307,61
	140	142	Gully 157	409907	324,28
1000	60	142	Gully 157	409932	333,15
	70	142	Gully 157	409933	344,68
	80	142	Gully 157	409934	355,96
	90	142	Gully 157	409935	367,48
	100	142	Gully 157	409936	381,30
	110	142	Gully 157	409937	392,48
	120	142	Gully 157	409938	395,87
	140	142	Gully 157	409939	425,81

## Elemento finale con scarico terminale



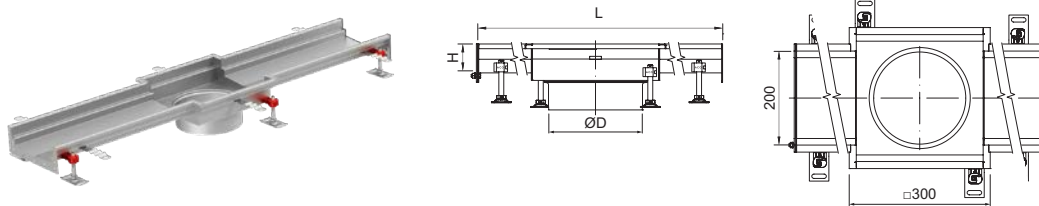
Lung. L [mm]	H [mm]	Ø Scarico [mm]	Utilizz. con	Cod. art.	Euro/pz
<b>Acciaio inox AISI 304</b>					
785	60	200	Gully 218	414259	427,31
	70	200	Gully 218	414260	437,79
	80	200	Gully 218	414261	445,48
	90	200	Gully 218	414262	456,70
	100	200	Gully 218	414263	471,02
	110	200	Gully 218	414264	485,84
	120	200	Gully 218	414265	498,16
	140	200	Gully 218	414266	523,56

## Elemento con scarico centrale



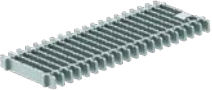
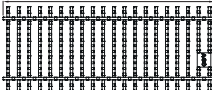
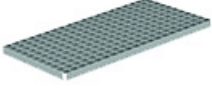
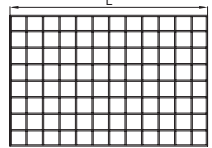
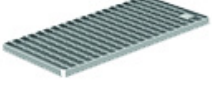
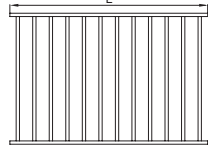

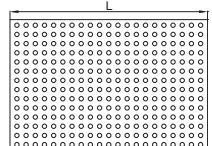
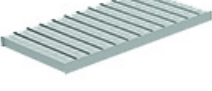
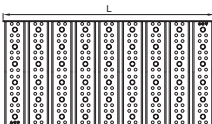

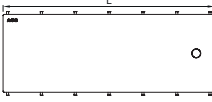
Lung. L [mm]	H [mm]	Ø Scarico [mm]	Utilizz. con	Cod. art.	Euro/pz
<b>Acciaio inox AISI 304</b>					
500	60	142	Gully 157	409916	257,81
	70	142	Gully 157	409917	266,04
	80	142	Gully 157	409918	274,28
	90	142	Gully 157	409919	282,31
	100	142	Gully 157	409920	293,05
	110	142	Gully 157	409921	300,63
	120	142	Gully 157	409922	307,61
	140	142	Gully 157	409923	324,28

Lung. L [mm]	H [mm]	Ø Scarico [mm]	Utilizz. con	Cod. art.	Euro/pz
1000	60	142	Gully 157	409948	333,15
	70	142	Gully 157	409949	344,68
	80	142	Gully 157	409950	355,96
	90	142	Gully 157	409951	367,48
	100	142	Gully 157	409952	381,30
	110	142	Gully 157	409953	392,48
	120	142	Gully 157	409954	402,92
	140	142	Gully 157	409955	425,11


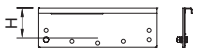

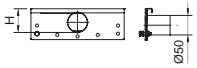

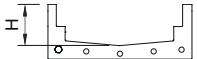



Lung. L [mm]	H [mm]	Ø Scarico [mm]	Utilizz. con	Cod. art.	Euro/pz
<b>Acciaio inox AISI 304</b>					
1270	60	200	Gully 218	414243	531,99
	70	200	Gully 218	414244	548,01
	80	200	Gully 218	414245	562,28
	90	200	Gully 218	414246	584,73
	100	200	Gully 218	414247	605,15
	110	200	Gully 218	414248	622,75
	120	200	Gully 218	414249	640,57
	140	200	Gully 218	414250	675,25


# Griglie per canale Box 200

Immagine	Disegno tecnico	Descrizione	Lung. L [mm]	Classe di carico	Superficie	Cod. art.	Euro/pz
<b>Acciaio inox AISI 304</b>							
		Griglia a barre senza telaio	300	C 250	Antiscivolo	446288	322,98
			500	C 250		446284	519,87
		Griglia a maglie 25 x 25 mm	300	A 15	Liscia	414141	94,35
			300	A 15	Antiscivolo	414140	119,65
			500	A 15	Liscia	92207	114,06
			500	A 15	Antiscivolo	92200	124,53
			1000	A 15	Liscia	92208	200,84
		Griglia a barre reversibile, fessura 88 x 20 mm	300	C 250	Liscia/anti- scivolo	414142	183,82
			500	C 250		92214	306,46
			1000	C 250		92215	521,76
		Griglia a fori, Ø 6,5 mm	300	A 15	Liscia	414143	86,67
			500	A 15		402689	136,37
			1000	A 15		402688	226,74
		Griglia Multi-slot 8, fessura 8 mm	500	A 15	Liscia	415741	111,62
			500	B 125		415749	159,82
			1000	A 15		415737	213,85
			1000	B 125		415745	310,26
		Copertura igienica a fessura da 8 mm	300	B 125	Antiscivolo	445812	194,10
			300	C 250		445814	231,77
			500	B 125		445804	265,50
			500	C 250		445806	372,43
			1000	B 125		445808	505,20
			1000	C 250		445810	653,64

## Accessori per canale Box 200

Immagine	Disegno tecnico	Descrizione	H [mm]	Materiale	Cod. art.	Euro/pz
		Testata di inizio/fine	55	Acciaio inox AISI 304	402683	29,24
			60		402028	29,89
			70		402030	30,60
			80		402514	31,78
			90		402032	32,58
			100		402516	36,43
			110		402518	38,37
			120		402036	39,21
		Testata di inizio/fine con manicotto di scarico da 50 mm	55	Acciaio inox AISI 304	402001	44,56
			60		402003	45,15
			70		402005	46,31
			80		402034	35,92
			90		402007	48,81
			100		402024	53,44
			110		402020	52,14
			120		402022	55,63
		Guarnizione in gomma	60	NBR	413593	14,93
			70		413594	15,17
			80		413595	15,37
			90		413596	15,63
			100		413597	15,88
			110		413598	16,12
			120		413599	16,37
			140		413600	16,72
		Piedino di regolazione dell'altezza	170	Acciaio zincato	NM9816	4,75
			200		NM9817	4,75

## Accessori per elemento di scarico Box 200

Immagine	Disegno tecnico	Descrizione	Utilizzabile con	Materiale	Cod. art.	Euro/pz
		Secchio raccoglifanghi da 0,6 l	Scarico da 142 mm (Gully 157)	Acciaio inox AISI 304	408202	46,11
				Acciaio inox AISI 316	408212	51,94
		Secchio raccoglifanghi da 1,4 l	Scarico da 200 mm (Gully 218)	Acciaio inox AISI 304	408222	54,18
				Acciaio inox AISI 316	408232	63,57



4 Tubi Pipe

**COLLECT:**  
Collect and remove



**Tubi Pipe**

<b>Introduzione</b>	102	
	Tubi a innesto	108
	Tubi a doppio innesto	112
<b>Tubi ACO Pipe</b>	Tubi curvi	114
	Innesti	117
	Accessori per tubi Pipe	120



# ACO Pipe

## Introduzione

ACO PIPE® è un sistema di tubazioni a incastro push-fit, leggero e durevole, progettato, prodotto e testato per applicazioni di drenaggio di elementi inquinanti, scorie, acque meteoriche e reflue di origine industriale.

Insieme agli altri prodotti del Gruppo Aco, contribuisce alla creazione di un sistema perfetto e offre una soluzione di drenaggio sostenibile con vantaggi eccezionali per i clienti. In particolare, in combinazione con i pozzetti e i canali in acciaio inox ACO, fornisce un' eccellente soluzione di drenaggio degli edifici. Il sistema a incastro push-fit garantisce un assemblaggio semplice e rapido, per un'installazione affidabile sia in caso di drenaggio per gravità che di drenaggio a depressione.

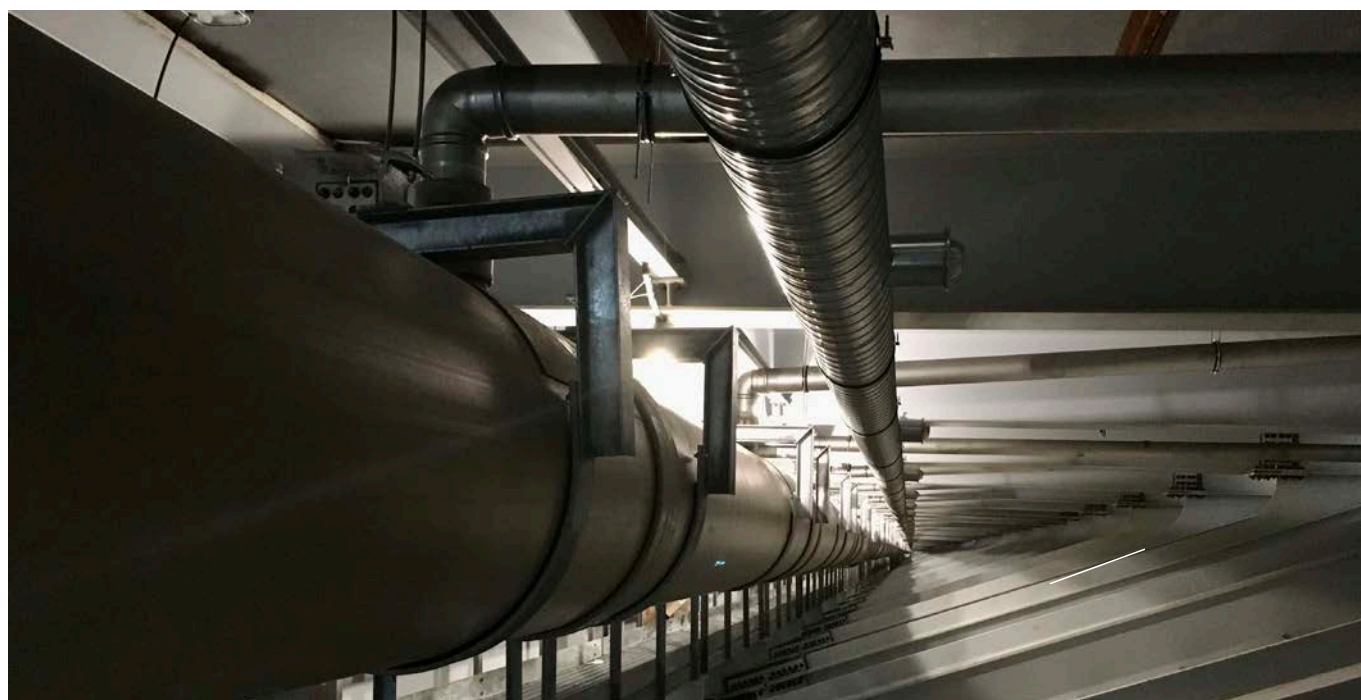
Tutte le guarnizioni e i manicotti di collegamento della serie ACO PIPE® incorporano un sistema unico a doppia impermeabilizzazione, garantendo così tubazioni affidabili e senza alcun problema, in ogni circostanza.

L'ampia gamma di manicotti disponibili si avvale di avanzate tecnologie di stampaggio a freddo, riducendo così i costi di produzione e minimizzando la presenza di componenti saldati, per una massima affidabilità del sistema.

Le tubazioni in acciaio inox sono particolarmente indicate in applicazioni soggette a shock termici. Improvvisi sbalzi di temperatura, infatti, possono portare alla rottura di molte tipologie di tubi realizzati in argilla e fibra di vetro.



Tubi ACO Pipe nella "pancia" del ponte San Giorgio di Genova





## Caratteristiche e principali vantaggi

Le tubazioni in acciaio inox ACO PIPE® presentano tutte le caratteristiche tipiche dei sistemi di canalizzazione in metallo per acque meteoriche, acque inquinanti e acque reflue tradizionali, con, in aggiunta, i vantaggi correlati all'impiego dell'acciaio inox e alla presenza del sistema ad incastro push-fit.

### Semplicità di installazione

Il collegamento tra i tubi del sistema ACO PIPE® si avvale del nostro eccezionale sistema ad incastro push-fit, che consente una connessione molto semplice in loco, senza alcuna necessità di utensili o macchinari particolari. Un'installazione, quindi, molto rapida ed economica.

### Ampia gamma

La gamma comprende più di 1.500 tipologie diverse (elementi dritti, curve, diramazioni, riduttori ed espansori di diametro), unitamente a un'ampia disponibilità di accessori dedicati che, insieme, contribuiscono alla creazione di un sistema integrato e completo per la progettazione di tubazioni, il sistema ACO PIPE®.

### Certificazione

Le tubazioni in acciaio inox ACO PIPE® sono progettate, prodotte, testate e controllate nel rispetto di tutti gli standard richiesti. I test effettuati sulle tubazioni interessano la verifica rispetto a pressione, depressione, rumore, fuoco e tenuta. Per il sistema ACO PIPE®, ACO è in grado di presentare, su richiesta, tutte le principali certificazioni relative alla qualità, alla resistenza e alla conformità dei prodotti.

### Durevolezza

L'impiego di moderne tecnologie, i materiali di alta qualità e l'eccezionale trattamento di superficie garantiscono l'alta resistenza dei nostri prodotti alle influenze ambientali esterne. Il ciclo di vita atteso dei prodotti supera i 50 anni.

### Igiene

La saldatura regolare, la qualità della superficie e il decappaggio e la passivazione di tutti i prodotti in acciaio inox del sistema ACO PIPE® garantiscono la prevenzione dalla corrosione e consentono una facile pulizia.

## Applicazioni

**Le tipiche applicazioni dei sistemi ACO PIPE® includono:**

### Applicazioni nel segmento industriale

- Industria alimentare – settore cibo
- Industria alimentare – settore bevande
- Industria farmaceutica
- Altre industrie

### Applicazioni nel segmento residenziale

- Pluviali
- Sanitarie
- Applicazioni interrate

### Applicazioni nel settore nautico<sup>(\*)</sup>, nella costruzione e riparazione di nuove navi, con particolare riferimento a:

- Navi da crociera
- Traghetti
- Yacht di grandi dimensioni
- Imbarcazioni Offshore

(\*) Per informazioni specifiche su tali applicazioni, si prega di contattare l'ufficio tecnico ACO.

### I materiali

Le tubazioni in acciaio inox ACO PIPE® sono prodotte in acciaio inox austenitico, di grado AISI 304 e 316. Tutti i prodotti sono decapati e passivati chimicamente, per una durezza e una resistenza alla corrosione ottimali. La superficie è trattabile con elettro-lucidatura o verniciatura.

Nota per le caratteristiche di lunga durata e facilità di pulizia, la superficie dura e liscia dell'acciaio inox consente un flusso efficiente di acqua e scorie. Gli innesti ACO PIPE® sono dotati, di base, di guarnizioni in EPDM, per applicazioni di drenaggio regolari sia sotterranee che fuori

terra. In caso di applicazioni chimiche particolarmente aggressive, l'acciaio inox 316 con guarnizione in Viton® garantisce la sicurezza definitiva del sistema.

### Connessione push-fit

Altamente affidabile per le tubazioni, sia in caso di drenaggio a gravità che di drenaggio a depressione. La doppia guarnizione a labbro di ACO PIPE® garantisce la completa affidabilità del sistema. Il design unico e sofisticato garantisce ad ACO PIPE® la piena tenuta della struttura.

I vantaggi dell'incastro push-fit

- Semplicità di assemblaggio
- Risparmio di tempo
- Economicità
- Connessione a tenuta



## Panoramica del sistema

### Tubi lineari



### Raccordi



### Tubi curvi



### Innesti



### Accessori

## Guida all'installazione

### Indicazioni generali

Gli standard di seguito elencati rappresentano una guida per i progettisti nella definizione del corretto dimensionamento delle tubazioni per ogni specifica applicazione:

- EN 12056: sistemi di drenaggio a gravità interni agli edifici;
- EN 752: sistemi di drenaggio e scarico in fognatura esterni agli edifici.

L'installazione deve essere conforme alle indicazioni del produttore, nonché alla EN 12056-2, EN 12056-3 ed EN 752.

### Taglio dei tubi

Nel caso si rendesse necessario l'adattamento o l'accorciamento della lunghezza di un tubo, indipendentemente dallo strumento utilizzato, il taglio deve risultare dritto, netto e ben smussato. ACO dispone di una gamma apposita di tagliatubi e relativi accessori (vedi pagina 4.45).

### Giunzione dei tubi

L'assemblaggio dei giunti è semplice e rapido, in quanto richiede solamente l'applicazione di un sottile strato del lubrificante ACO all'estremità smussata del tubo. Assicurarsi che le estremità in giunzione e i manicotti siano puliti e privi di contaminanti. Utilizzando l'apposito incastro push-fit, inserire l'estremità del tubo nell'innesto, senza tuttavia spingere fino in fondo, onde consentire al sistema di mantenere lo spazio sufficiente all'espansione termica.



### Posa verticale in sequenza dei tubi

La progettazione di un sistema di scarico per acque meteoriche o reflue deve prevedere un sostegno per il tubo entro i 2 metri per sezione, e avere un fissaggio a muro; per i tubi posati in sequenza verticale, a non meno di 30 mm dalla parete, per agevolare la manutenzione e la tinteggiatura. Considerare almeno una fascetta per manicotto, preferibilmente localizzata all'estremità in uscita di quest'ultimo, più una fascetta aggiuntiva ad ogni cambio di direzione o giuntura.

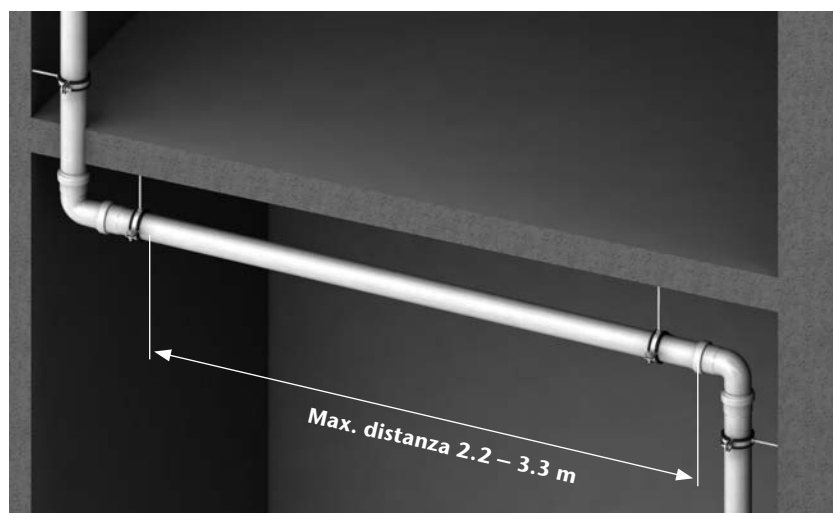
### Peso dei tubi

La progettazione di tubazioni posate in sequenza verticale o orizzontale deve tenere conto dei pesi minimo e massimo del sistema. In generale, a portata piena, la distanza tra le fascette presenti lungo la deviazione verticale del tubo non dovrebbe superare il metro e mezzo. Per garantire che il tubo abbia sempre un sostegno adeguato, l'installatore deve considerare un'applicazione discrezionale rispetto a ciascuna circostanza. La tabella sotto riportata, che illustra le distanze consigliate per l'applicazione delle fascette lungo un tubo posato orizzontalmente, può essere utilizzata come guida allo scopo.

### Spaziatura\* tra fascette secondo diametro dei tubi

Tubo Ø [mm]	Lunghezza [m]
50	2.0
75	2.3
110	2.5
125	3.0
200	3.0

\* distanze consigliate. Per l'installazione effettiva attenersi agli standard locali.



### Posa orizzontale in sequenza dei tubi

Le tubazioni orizzontali devono essere sostenute con almeno due fascette ogni 3 metri di tubo, con una fascetta applicata entro i tre metri dal giunto, e la successiva circa a metà della sua lunghezza, e in ogni caso non oltre i due metri dalla fascetta seguente. Considerare l'applicazione di fascette aggiuntive ad ogni cambio di direzione o giuntura, subito a valle del manicotto. Le tubazioni in sequenza orizzontale possono essere installate con una caduta di 1 a 50 e i collegamenti in afflusso sono realizzabili utilizzando diramazioni ad albero a 45°. In presenza di tubazioni lunghe, ad esempio oltre i 15 metri, si consiglia l'impiego di una staffa di fissaggio da applicare alla fascetta, onde prevenire eventuali movimenti oscillatori del sistema.

## Installazione interrata

### Riempimento

Il riempimento dello scavo in cui è allocata la tubazione può avere inizio unicamente a seguito della verifica e dell'approvazione della posizione del sistema.

### Compressione

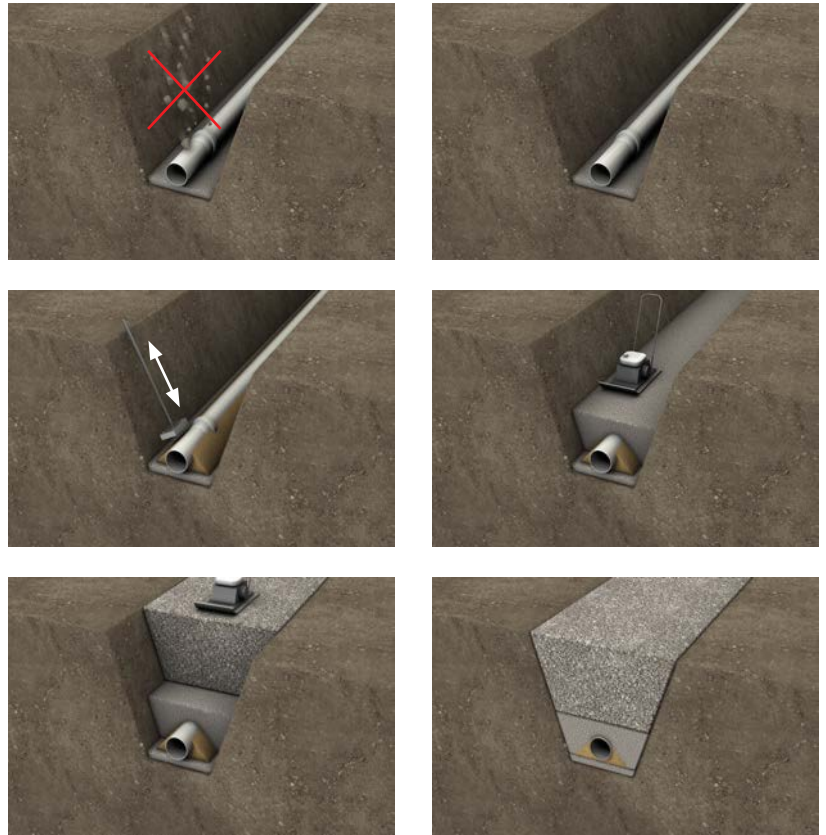
Impiegare tutte le cautele necessarie al fine evitare qualsiasi deformazione della tubazione e di ogni singola sezione, in fase di riempimento e compattazione dello scavo. Evitare di scaricare il materiale di riempimento direttamente sulla tubazione. In caso di impiego di macchinari per la compattazione, considerare sia il peso che la forza compressiva risultante, al fine di evitare qualsiasi distorsione della tubazione. Il materiale di riempimento deve essere compattato come minimo al 93%.

### Riempimento dello scavo

Per riempire lo scavo, è possibile impiegare la terra rimossa per crearlo. Non è possibile utilizzare blocchi di pietra o pietre di grandi dimensioni. La compressione del materiale di riempimento esterno all'area cementata non è necessaria, nel caso il cui l'assestamento non sia foriero di alcun problema o danno.

### Standard

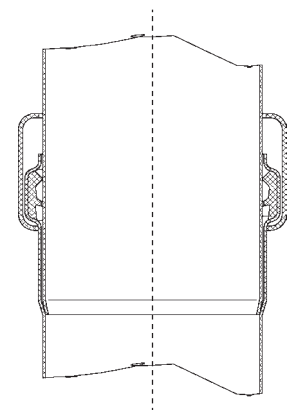
Si raccomanda l'installazione delle tubazioni in conformità agli standard vigenti.



## Dilatazione termica

Le tubazioni in acciaio inox ACO PIPE® presentano un basso coefficiente di dilatazione termica, pari a circa 1 mm su 1000 mm, per uno sbalzo termico di 60°. I requisiti per la tolleranza termica del sistema sono, altrimenti, limitati alle condizioni in presenza di acqua calda.

TuboØ [mm]	Pressione max. [bar]
50 mm	2
75 mm	2
110 mm	2
160 mm	1



I giunti a innesto ACO PIPE® con fascetta stringitubo sostengono le pressioni indicate nella tabella a fianco.


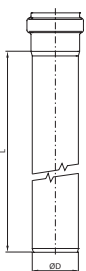
# ACO Pipe

## Informazioni sul prodotto


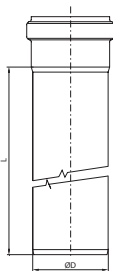
- Tubazioni a incastro push-fit, leggero e durevole
- Disponibili in acciaio inox AISI 304 e AISI 316L.
- Disponibili con diametro esterno da 50 mm, 75 mm, 110 mm, 125 mm, 160 mm, 200 mm, 250 mm e 315 mm
- Lunghezze da 0,15 a 6 metri
- Completamente conformi alla EN 1124
- Codici e prezzi degli articoli in acciaio inox AISI 316L disponibili su richiesta.

## Tubi a innesto


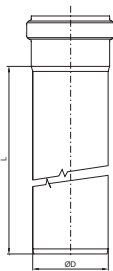
ØD 50 mm

Immagine	Disegno tecnico	Guarnizione	ØD [mm]	Lung. attiva L [mm]	Peso [kg/pz]	Cod. art.	Euro/pz
<b>Acciaio inox AISI 304</b>							
		EPDM	50	150	0,20	98500	15,22
		EPDM	50	250	0,40	98502	17,71
		EPDM	50	500	0,70	98504	25,29
		EPDM	50	750	1,00	98506	30,39
		EPDM	50	1000	1,30	98508	37,97
		EPDM	50	1500	1,90	98510	55,68
		EPDM	50	2000	2,60	98512	75,89
		EPDM	50	2500	3,20	419274	84,73
		EPDM	50	3000	3,80	98514	93,60
		EPDM	50	4000	5,00	419458	126,49
		EPDM	50	5000	6,30	419466	159,42
		EPDM	50	6000	7,50	419474	187,21


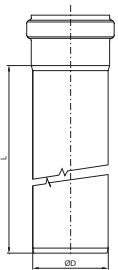
## ØD 75 mm

Immagine	Disegno tecnico	Guarnizione	ØD	Lung. attiva L	Peso	Cod. art.	Euro/pz
			[mm]	[mm]	[kg/pz]		
<b>Acciaio inox AISI 304</b>							
		EPDM	75	150	0,40	98516	18,96
		EPDM	75	250	0,60	98518	21,50
		EPDM	75	500	1,00	98520	32,93
		EPDM	75	750	1,50	98522	43,01
		EPDM	75	1000	2,00	98524	53,14
		EPDM	75	1500	2,90	98526	73,40
		EPDM	75	2000	3,60	98528	93,60
		EPDM	75	2500	4,80	419276	113,85
		EPDM	75	3000	5,70	98530	134,13
		EPDM	75	4000	7,60	419460	177,09
		EPDM	75	5000	9,40	419468	220,04
		EPDM	75	6000	11,30	419476	265,60


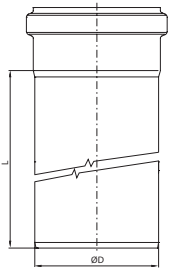
## ØD 110 mm

Immagine	Disegno tecnico	Guarnizione	ØD	Lung. attiva L	Peso	Cod. art.	Euro/pz
			[mm]	[mm]	[kg/pz]		
<b>Acciaio inox AISI 304</b>							
		EPDM	110	150	0,60	98532	26,54
		EPDM	110	250	0,90	98534	30,39
		EPDM	110	500	1,50	98536	45,57
		EPDM	110	750	2,20	98538	60,72
		EPDM	110	1000	2,90	98540	75,89
		EPDM	110	1500	4,30	98542	116,41
		EPDM	110	2000	5,70	98544	136,62
		EPDM	110	2500	7,10	419278	172,04
		EPDM	110	3000	8,40	98546	197,34
		EPDM	110	4000	11,10	419462	258,01
		EPDM	110	5000	13,90	419470	318,74
		EPDM	110	6000	16,70	419478	379,41


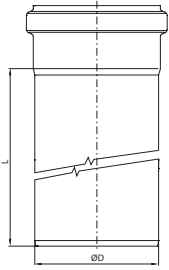
## ØD 125 mm

Immagine	Disegno tecnico	Guarnizione	ØD	Lung. attiva L	Peso	Cod. art.	Euro/pz
			[mm]	[mm]	[kg/pz]		
<b>Acciaio inox AISI 304</b>							
		EPDM	125	150	0,70	419692	37,97
		EPDM	125	250	1,00	419694	44,26
		EPDM	125	500	1,70	419696	68,31
		EPDM	125	750	2,50	419698	93,60
		EPDM	125	1000	3,30	419700	122,70
		EPDM	125	1500	4,90	419702	177,09
		EPDM	125	2000	6,50	419704	212,51
		EPDM	125	2500	8,10	419708	268,14
		EPDM	125	3000	9,60	419706	308,61
		EPDM	125	6000	19,00	419710	581,79

## ØD 160 mm


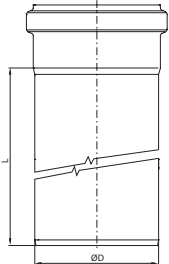
Immagine	Disegno tecnico	Guarnizione	ØD	Lung. attiva L	Peso	Cod. art.	Euro/pz
			[mm]	[mm]	[kg/pz]		
<b>Acciaio inox AISI 304</b>							
		EPDM	160	150	1,10	98548	50,60
		EPDM	160	250	1,60	98600	64,52
		EPDM	160	500	2,90	98602	101,20
		EPDM	160	750	4,10	98604	134,13
		EPDM	160	1000	5,40	98606	167,00
		EPDM	160	1500	7,90	98608	227,62
		EPDM	160	2000	10,40	98610	303,52
		EPDM	160	2500	12,90	419280	376,81
		EPDM	160	3000	15,40	98612	450,26
		EPDM	160	4000	20,40	419464	556,49
		EPDM	160	5000	25,40	419472	708,23
		EPDM	160	6000	30,40	419480	860,00

## ØD 200 mm


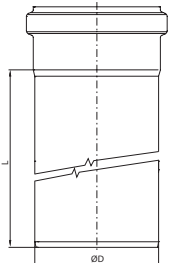
Immagine	Disegno tecnico	Guarnizione	ØD	Lung. attiva L	Peso	Cod. art.	Euro/pz
			[mm]	[mm]	[kg/pz]		
<b>Acciaio inox AISI 304</b>							
		EPDM	200	500	4,50	419383	126,49
		EPDM	200	1000	8,30	419387	227,62
		EPDM	200	2000	15,80	419391	394,63
		EPDM	200	3000	23,20	419395	556,49



## ØD 250 mm


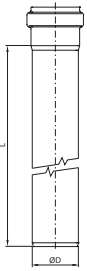
Immagine	Disegno tecnico	Guarnizione	ØD [mm]	Lung. attiva L [mm]	Peso [kg/pz]	Cod. art.	Euro/pz
<b>Acciaio inox AISI 304</b>							
		EPDM	250	500	5,50	417071	252,93
		EPDM	250	1000	10,20	417075	435,50
		EPDM	250	2000	19,40	417079	708,23
		EPDM	250	3000	28,70	417083	1087,64

## ØD 315 mm


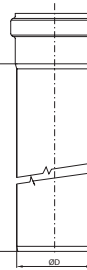
Immagine	Disegno tecnico	Guarnizione	ØD [mm]	Lung. attiva L [mm]	Peso [kg/pz]	Cod. art.	Euro/pz
<b>Acciaio inox AISI 304</b>							
		EPDM	315	500	9,80	417238	581,79
		EPDM	315	1000	17,70	417239	910,60
		EPDM	315	2000	33,50	417240	1618,83
		EPDM	315	3000	49,30	417241	2301,79

# Tubi a doppio innesto



## ØD 50 mm

Immagine	Disegno tecnico	Guarnizione	ØD [mm]	Lung. attiva L [mm]	Peso [kg/pz]	Cod. art.	Euro/pz
		EPDM	50	250	0,40	419554	18,96
		EPDM	50	500	0,70	419556	21,50
		EPDM	50	750	1,10	419558	29,10
		EPDM	50	1000	1,40	419560	34,13
		EPDM	50	1500	2,00	419562	41,76
		EPDM	50	2000	2,60	419564	59,42
		EPDM	50	3000	3,90	419566	79,68


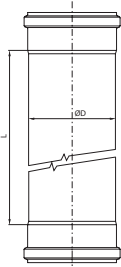
## ØD 75 mm

Immagine	Disegno tecnico	Guarnizione	ØD [mm]	Lung. attiva L [mm]	Peso [kg/pz]	Cod. art.	Euro/pz
		EPDM	75	250	0,70	419568	25,29
		EPDM	75	500	1,20	419570	36,68
		EPDM	75	750	1,60	419572	46,81
		EPDM	75	1000	2,10	419574	56,93
		EPDM	75	1500	3,00	419576	77,13
		EPDM	75	2000	4,00	419578	97,39
		EPDM	75	3000	5,80	419580	137,87


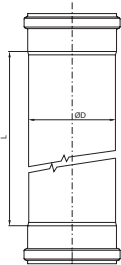
## ØD 110 mm

Immagine	Disegno tecnico	Guarnizione	ØD [mm]	Lung. attiva L [mm]	Peso [kg/pz]	Cod. art.	Euro/pz
		EPDM	110	500	1,70	419582	55,68
		EPDM	110	750	2,40	419584	70,85
		EPDM	110	1000	3,00	419586	86,02
		EPDM	110	1500	4,40	419588	126,49
		EPDM	110	2000	5,70	419590	146,74
		EPDM	110	3000	8,40	419592	207,47


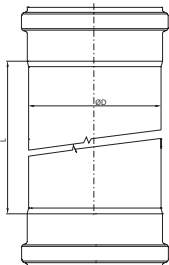
## ØD 125 mm

Immagine	Disegno tecnico	Guarnizione	ØD	Lung. attiva L	Peso	Cod. art.	Euro/pz
			[mm]	[mm]	[kg/pz]		
<b>Acciaio inox AISI 304</b>							
		EPDM	125	500	1,70	419787	78,43
		EPDM	125	750	2,50	419789	103,73
		EPDM	125	1000	3,30	419791	132,82
		EPDM	125	1500	4,90	419793	187,21
		EPDM	125	2000	6,50	419795	222,59
		EPDM	125	3000	9,60	419797	318,74

## ØD 160 mm


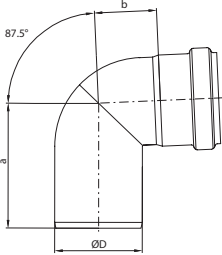

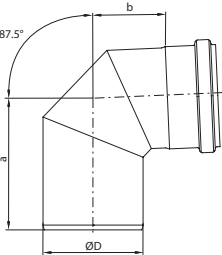
Immagine	Disegno tecnico	Guarnizione	ØD	Lung. attiva L	Peso	Cod. art.	Euro/pz
			[mm]	[mm]	[kg/pz]		
<b>Acciaio inox AISI 304</b>							
		EPDM	160	500	3,30	419634	111,32
		EPDM	160	750	4,50	419636	144,20
		EPDM	160	1000	5,80	419638	177,09
		EPDM	160	1500	8,20	419640	237,75
		EPDM	160	2000	10,70	419642	313,64
		EPDM	160	3000	15,70	419644	460,38

## ØD 200 mm


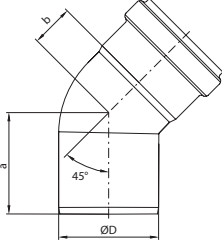

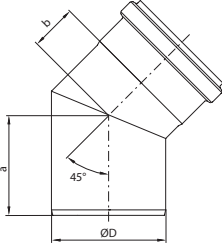
Immagine	Disegno tecnico	Guarnizione	ØD	Lung. attiva L	Peso	Cod. art.	Euro/pz
			[mm]	[mm]	[kg/pz]		
<b>Acciaio inox AISI 304</b>							
		EPDM	200	500	5,00	419658	136,62
		EPDM	200	1000	8,60	419662	237,75
		EPDM	200	2000	15,90	419666	404,71
		EPDM	200	3000	23,10	419670	566,62

# Tubi curvi


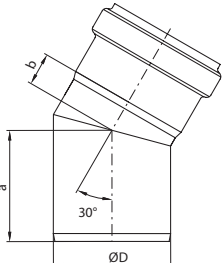
Con curvatura di 87,5°

Immagine	Disegno tecnico	Materiale	Guarnizione	ØD	"a"	"b"	Peso	Cod. art.	Euro/pz
				[mm]	[mm]	[mm]	[kg/pz]		
		Acciaio inox AISI 304	EPDM	50	86	40	0,20	98700	32,89
				75	107	53	0,40	98702	42,37
				110	134	67	0,70	98704	60,62
				160	181	105	1,70	98706	133,32
		Acciaio inox AISI 304	EPDM	125	161	93	0,80	419732	81,87
				200	215	129	3,90	419411	150,64
		Acciaio inox AISI 316L	EPDM	250	297	198	5,10	417088	1133,98
				315	393	286	12,80	417204	1963,61


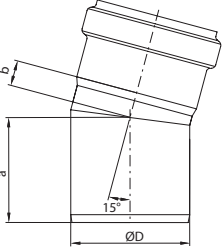
Con curvatura di 45°

Immagine	Disegno tecnico	Materiale	Guarnizione	ØD	"a"	"b"	Peso	Cod. art.	Euro/pz
				[mm]	[mm]	[mm]	[kg/pz]		
		Acciaio inox AISI 304	EPDM	50	62	24	0,20	98708	26,04
				75	76	32	0,30	98710	34,02
				110	93	42	0,50	98712	54,09
				160	131	55	1,30	98714	118,45
		Acciaio inox AISI 304	EPDM	125	110	50	0,60	419736	65,96
				200	152	60	2,70	419407	118,51
		Acciaio inox AISI 316L	EPDM	250	177	76	4,10	417092	652,09
				315	199	91	7,20	417205	982,40


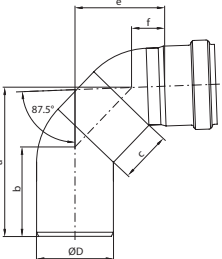
## Con curvatura di 30°

Immagine	Disegno tecnico	Materiale	Guarnizione	ØD	"a"	"b"	Peso	Cod. art.	Euro/pz
				[mm]	[mm]	[mm]	[kg/pz]		
			EPDM	50	57	16	0,20	98716	19,56
		Acciaio inox AISI 304	EPDM	75	71	21	0,30	98718	26,70
			EPDM	110	85	27	0,50	98720	37,52
			EPDM	125	98	28	0,60	419740	62,27
		Acciaio inox AISI 304	EPDM	160	110	40	1,20	98722	82,58
			EPDM	200	137	45	2,30	419403	110,37
			Acciaio inox AISI 316L	EPDM	250	153	58	2,90	417096
					EPDM	315	172	68	5,80

## Con curvatura di 15°

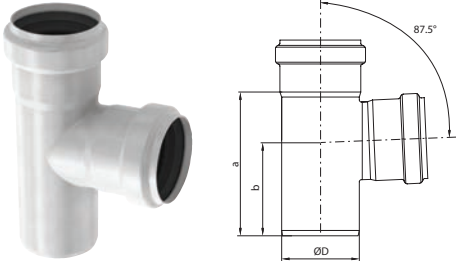
Immagine	Disegno tecnico	Materiale	Guarnizione	ØD	"a"	"b"	Peso	Cod. art.	Euro/pz
				[mm]	[mm]	[mm]	[kg/pz]		
			EPDM	50	54	12	0,10	98724	19,41
		Acciaio inox AISI 304	EPDM	75	66	16	0,30	98726	26,10
			EPDM	110	78	15	0,40	98728	36,43
			EPDM	125	84	19	0,50	419744	59,32
		Acciaio inox AISI 304	EPDM	160	99	29	1,00	98730	78,79
			EPDM	200	123	31	1,90	419399	102,04
			Acciaio inox AISI 316L	EPDM	250	136	40	2,50	417100
					EPDM	315	151	46	5,40

## Con curvatura lunga di 87,5°

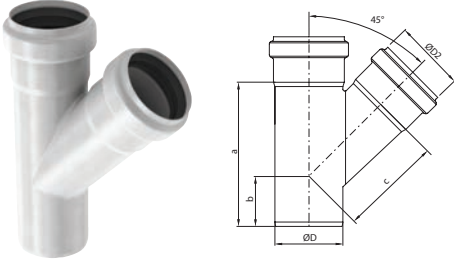
Immagine	Disegno tecnico	Materiale	Guarnizione	ØD	"a"	"b"	"c"	"e"	"f"	Peso	Cod. art.	Euro/pz
				[mm]	[mm]	[mm]	[mm]	[mm]	[mm]	[kg/pz]		
			EPDM	50	123	71	50	75	25	0,30	419146	40,96
		Acciaio inox AISI 304	EPDM	75	146	87	50	88	32	0,50	419148	53,14
			EPDM	110	175	103	250	246	39	1,40	419150	87,17
			EPDM	160	222	126	250	270	92	2,20	419152	197,75

# Innesti


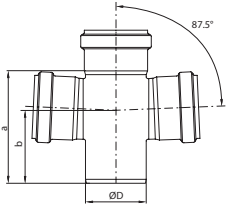
## Innesti singoli a 87,5°

Immagine	Disegno tecnico	Materiale	Guarnizione	ØD	"a"	"b"	Peso	Cod. art.	Euro/pz
				[mm]	[mm]	[mm]	[kg/pz]		
		Acciaio inox AISI 304	EPDM	50	106	71	0,30	98732	36,72
			EPDM	75	139	90	0,50	98734	47,55
			EPDM	110	183	117	0,80	98736	68,66
			EPDM	125	220	135	0,90	419748	122,04
			EPDM	160	288	184	2,30	98738	156,52
			EPDM	200	333	206	4,50	419419	223,19
			EPDM	250	363	215	5,50	417104	985,69
			EPDM	315	476	281	14,80	417208	1727,95


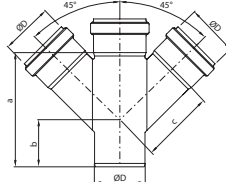
## Innesti singoli a 45°

Immagine	Disegno tecnico	Materiale	Guarnizione	ØD	"a"	"b"	"c"	Peso	Cod. art.	Euro/pz
				[mm]	[mm]	[mm]	[mm]	[kg/pz]		
		Acciaio inox AISI 304	EPDM	50	128	57	76	0,30	98748	42,01
			EPDM	75	179	74	110	0,50	98800	63,53
			EPDM	110	233	88	149	1,00	98802	87,81
			EPDM	125	273	103	170	1,10	419760	143,70
			EPDM	160	332	119	222	2,60	98804	208,72
			EPDM	200	415	151	274	5,70	419427	296,63
			EPDM	250	513	172	336	9,20	417108	1152,00
			EPDM	315	616	195	521	20,60	417209	1719,37


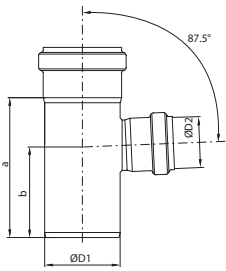
## Doppi innesti a 87,5°

Immagine	Disegno tecnico	Materiale	Guarnizione	ØD	"a"	"b"	Peso	Cod. art.	Euro/pz
				[mm]	[mm]	[mm]	[kg/pz]		
		Acciaio inox AISI 304	EPDM	50	106	71	0,30	98740	55,09
				75	139	90	0,60	98742	70,56
				110	183	117	0,90	98744	101,89
				160	288	184	2,70	98746	209,31


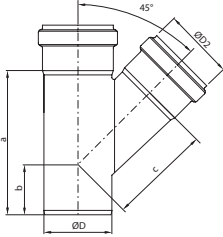
## Doppi innesti a 45°

Immagine	Disegno tecnico	Materiale	Guarnizione	ØD	"a"	"b"	"c"	Peso	Cod. art.	Euro/pz		
				[mm]	[mm]	[mm]	[mm]	[kg/pz]				
		Acciaio inox AISI 304	EPDM	50	128	57	76	0,40	98806	68,61		
				75	179	74	110	0,70	98808	91,76		
				110	233	88	149	1,20	98810	127,63		
				160	332	184	222	3,50	98812	292,64		
				Acciaio inox AISI 316L	EPDM	250	509	172	336	11,00	417120	1156,59
				EPDM	315	616	195	521	29,70	417212	2607,27	


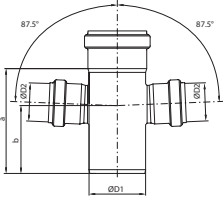
## Riduzioni per innesto singolo a 87,5°

Immagine	Disegno tecnico	Materiale	Guarnizione	ØD1	ØD2	"a"	"b"	Peso	Cod. art.	Euro/pz		
				[mm]	[mm]	[mm]	[mm]	[kg/pz]				
		Acciaio inox AISI 304	EPDM	75	50	139	90	0,30	98928	43,36		
				110	50	183	117	0,50	98932	55,19		
				110	75	183	117	0,80	98936	59,67		
				125	75	187	110	0,90	419752	85,32		
				125	110	205	127	0,90	419756	104,04		
				160	110	288	184	2,30	400691	126,24		
				200	160	293	186	3,70	419415	190,35		
				Acciaio inox AISI 316L	EPDM	250	200	349	226	5,80	417112	822,38
				EPDM	315	250	411	248	10,50	417210	1261,46	


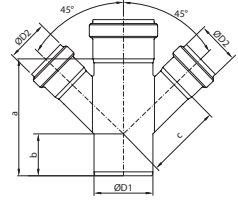
## Riduzioni per innesto singolo a 45°

Immagine	Disegno tecnico	Materiale	Guarnizione	ØD1	ØD2	"a"	"b"	"c"	Peso	Cod. art.	Euro/pz	
				[mm]	[mm]	[mm]	[mm]	[mm]	[kg/pz]			
		EPDM		75	50	144	56	94	0,30	400661	54,84	
				110	50	147	42	119	0,50	400665	64,47	
		Acciaio inox AISI 304	EPDM		110	75	182	60	135	1,00	400669	74,00
					125	75	200	65	141	1,10	419764	101,94
					125	110	250	90	160	1,10	419768	121,79
					160	110	332	119	191	2,60	400699	157,97
					200	160	359	123	250	4,70	419423	245,24
					250	200	429	175	307	7,60	417116	943,49
		Acciaio inox AISI 316L	EPDM		315	250	513	149	382	14,00	417211	1141,71

## Riduzioni per doppio innesto a 87,5°

Immagine	Disegno tecnico	Materiale	Guarnizione	ØD1	ØD2	"a"	"b"	Peso	Cod. art.	Euro/pz
				[mm]	[mm]	[mm]	[mm]	[kg/pz]		
		Acciaio inox AISI 304	EPDM	75	50	139	90	0,30	98940	61,92
				110	50	183	117	0,60	98944	73,01
				110	75	183	117	0,90	98900	83,32
				160	110	288	184	2,70	400695	164,51

## Riduzioni per doppio innesto a 45°

Immagine	Disegno tecnico	Materiale	Guarnizione	ØD1	ØD2	"a"	"b"	"c"	Peso	Cod. art.	Euro/pz				
				[mm]	[mm]	[mm]	[mm]	[mm]	[kg/pz]						
		EPDM		75	50	144	56	94	0,40	400673	75,19				
				110	50	147	42	119	0,70	400677	85,87				
				110	75	182	60	135	1,20	400681	103,09				
		Acciaio inox AISI 304	EPDM		160	110	332	119	190	3,50	400703	208,36			
					250	200	429	150	307	10,10	417124	904,02			
					Acciaio inox AISI 316L	EPDM		315	250	513	149	382	-	417213	1461,15



# Accessori per tubi Pipe


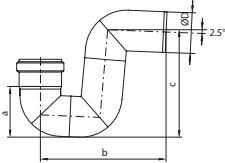

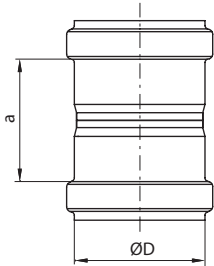

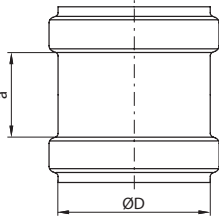

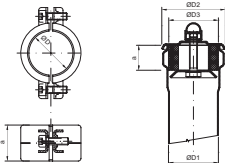

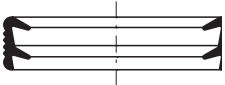

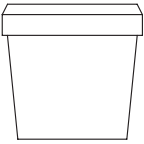
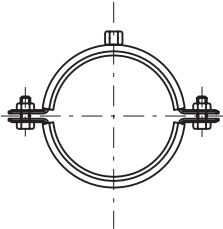
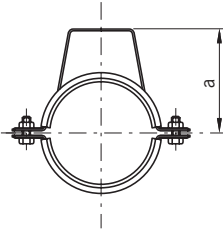




Immagine	Disegno tecnico	Descrizione	Materiale	ØD	"a"	"b"	Peso	Cod. art.	Euro/pz	
										[mm]
		Tubo sifone	Acciaio inox AISI 304	50	68	187	0,50	98822	114,17	
				75	94	232	0,70	98824	140,30	
				110	132	300	1,30	98826	185,52	
				160	190	403	3,30	98828	436,99	
		Raccordo dritto	Acciaio inox AISI 304	50	54	-	0,10	98920	13,92	
				75	75	-	0,20	98922	20,00	
				110	84	-	0,40	98924	30,68	
				125	140	-	0,40	419813	45,65	
				160	110	-	0,80	98926	60,18	
		Raccordo di riparazione	Acciaio inox AISI 304	50	44	-	0,10	98830	12,97	
				75	46	-	0,20	98832	18,31	
				110	52	-	0,30	98834	28,14	
				125	70	-	0,30	419772	43,91	
				160	76	-	0,70	98836	54,39	
				200	100	-	1,50	419435	83,73	
				Acciaio inox AISI 316L	250	182	-	2,40	417139	356,55
315	179	-	4,90	417220	482,94					
		Fascia stringi tubo	Acciaio inox AISI 304	50	40	-	0,14	417024	80,74	
				75	40	-	0,25	417026	71,11	
				110	43	-	0,34	417028	72,80	
				125	45	-	0,38	417016	96,50	
				160	45	-	0,48	417030	126,68	
				200	45	-	0,51	419983	310,80	
				Acciaio inox AISI 316L	250	45	-	0,71	417137	126,68
				315	48	-	0,90	417219	310,80	
		Guarnizione	EPDM	50	-	-	0,01	98400	1,50	
			EPDM	75	-	-	0,02	98401	2,84	
			EPDM	110	-	-	0,05	98402	4,95	
			EPDM	125	-	-	0,06	419453	9,18	
			EPDM	160	-	-	0,08	98403	10,18	
			EPDM	200	-	-	0,10	98433	12,23	
			EPDM	250	-	-	0,12	417146	23,30	
			EPDM	315	-	-	0,30	417222	28,53	
		Lubrificante universale da 150 mg	-	-	-	-	0,15	E80350000	4,16	

Immagine	Disegno tecnico	Descrizione	Materiale	ØD [mm]	"a" [mm]	"b" [mm]	Peso [kg/ pz]	Cod. art.	Euro/pz
		Lubrificante universale da 1 Kg	-	-	-	-	1,00	E80350001	17,82
		Fascetta di supporto con riempimento in gomma	Acciaio zincato	50	-	-	0,14	400533	7,53
				75	-	-	0,23	400534	8,82
				110	-	-	0,33	400535	11,73
				125	-	-	0,36	419854	11,32
				160	-	-	0,39	400536	15,92
				200	-	-	0,44	419451	22,30
			Acciaio inox AISI 316L	250	-	-	0,60	417149	44,95
				-	-	-	1,00	417224	106,43
		Fascetta di supporto con riempimento in gomma e staffa	Acciaio zincato	50	56	56	0,18	400541	9,58
				75	80	80	0,28	400542	10,48
				110	116	116	0,41	400543	14,87
				160	166	166	0,48	400544	17,12
		Set tagliatubi manuale 50-110 mm	-	-	-	-	3,50	419363 <sup>(1)</sup>	1816,21
		Disco sostitutivo per Set tagliatubi	-	-	-	-	0,01	419365 <sup>(2)</sup>	36,33
		Cutter manuale 50-110 mm	-	50-110	-	-	1,00	419364	908,11
		Cutter manuale 110-160 mm	-	110-160	-	-	2,00	400738	1297,30
		Cutter manuale 160-250	-	160-250	-	-	2,00	417228	3864,65
		Disco sostitutivo per cutter manuale cod. 419364 e 400738	-	110-160	-	-	2,00	400578 <sup>(2)</sup>	64,57

<sup>(1)</sup>Fornito in valigetta di plastica

<sup>(2)</sup>Numero di pezzi minimo ordinabile: 10 pz





5

Appendice  
tecnica

**Appendice tecnica**

<b>Pozzetti e canali</b>	124
<b>Tubi Pipe</b>	143
<b>Principi di pulizia</b>	149
<b>I materiali</b>	154

# Pozzetti e canali ACO

## Soluzione antincendio

ACO ha sviluppato un sistema che previene la diffusione di incendi e alte temperature tra i diversi piani degli edifici dove vengono installati i pozzetti igienici ACO, i canali igienici ACO e i tubi ACO.

La soluzione è stata testata in conformità alla norma EN 1366-2 “Prove di resistenza al fuoco per impianti di fornitura servizi”, ed è stata classificata conformemente alla norma EN 13501 “Classificazione al fuoco dei prodotti ed elementi da costruzione”. Per i dettagli sulla classificazione si veda la seguente tabella.

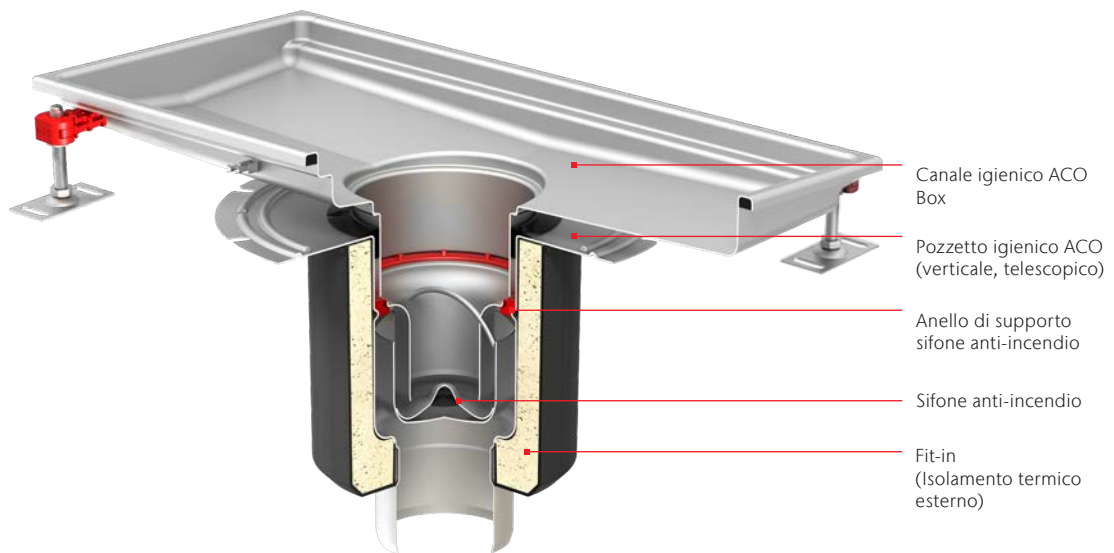
Il kit di protezione antincendio di ACO può essere utilizzato con i pozzetti igienici ACO verticali ad altezza fissa o telescopici e con il canale igienico ACO Box, costituito dai seguenti elementi:

- Protezione esterna – Fit in
- Protezione interna
  - Sifone anti-odore anti-incendio
  - Supporto per sifone anti-odore anti-incendio

Questa soluzione è stata progettata e testata per l'uso su solai in cemento o solai aerei in cemento con un'altezza minima di 150 mm.

Il pozzetto igienico ACO e il canale igienico ACO Box installati con il kit antincendio ACO possono essere collegati a qualunque tipo di fognatura grazie alle tubazioni ACO indipendentemente dal materiale, come ad esempio i tubi di scarico in ghisa non combustibili SML, i tubi in acciaio inox ACO (materiale da costruzione di classe A1) o i tubi di scarico in plastica (materiale da costruzione di classe B1/B2). Tutti i componenti di protezione interni ed esterni menzionati devono essere usati al fine di garantire la corretta funzione di protezione antincendio!

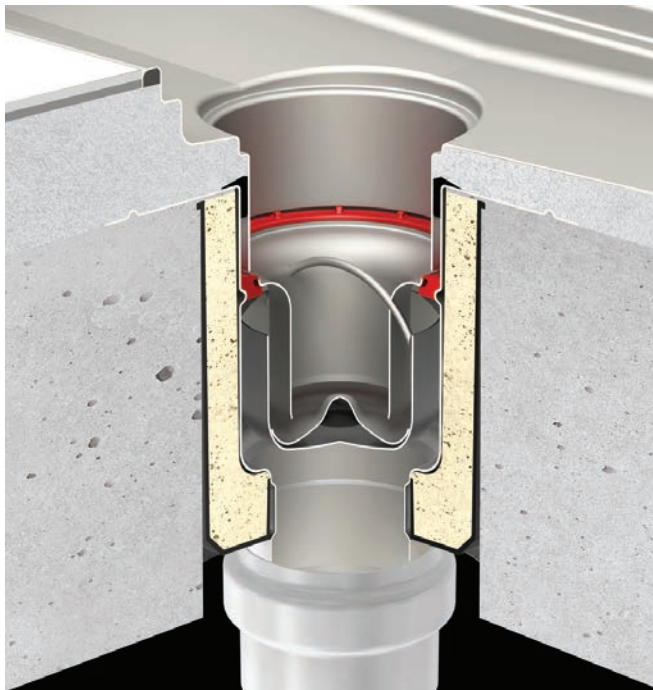
Testato presso: PAVUS, a.s. protocollo: N. Pr-13-2.061



Tipo di pozzetto	Diametro uscita	Classificazione
Pozzetto igienico ACO 142	75	EI 180
	110	EI 120
Pozzetto igienico ACO 157	75	EI 180
	110	EI 120
Pozzetto igienico ACO 218	110	EI 180
	160	EI 90

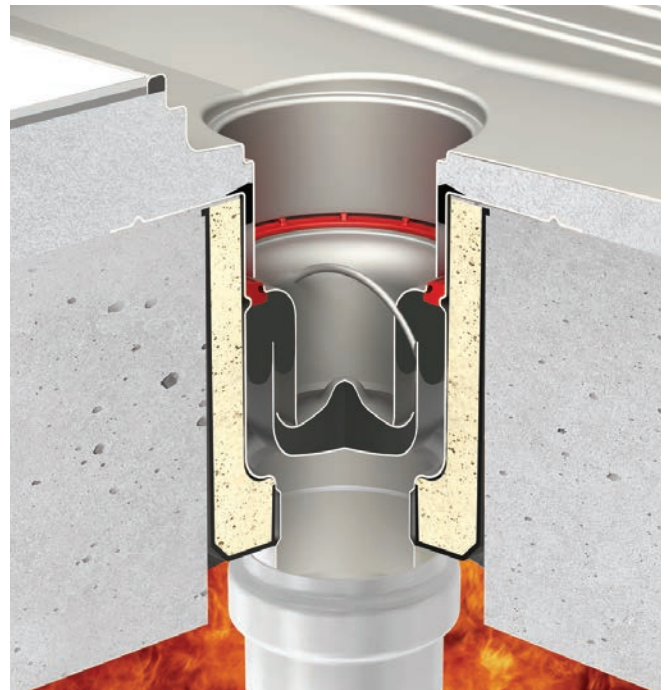
Classificazione conforme alla norma EN 13 501, protocollo: PK2-11-13901-C-0

## Installazione e funzione



### Prima dell'attivazione

- Schema di installazione con soluzione antincendio montata su solaio.

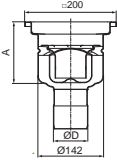


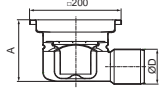
### Attivazione dell'incendio

- La funzione della soluzione antincendio è quella di prevenire la diffusione dell'incendio all'interno di un edificio a più piani per trasmissione (pozzetto ACO).
- Il tempo di prevenzione della propagazione dell'incendio varia da 90 a 180 minuti a seconda del modello.

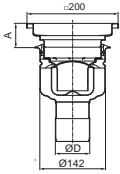
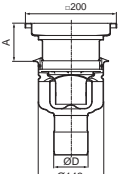
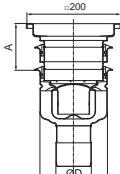
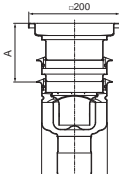
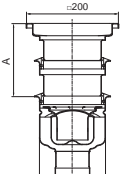
## Portate e altezze d'installazione

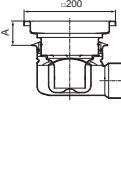
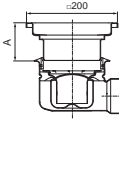
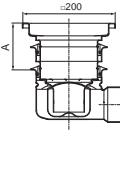
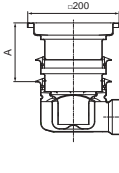
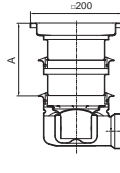
### ACO Gully 142 – Altezza fissa

		
Diametro di scarico	Tipo di scarico	Portata [l/s]
ØD		A = 135 [mm]
75	Verticale	1.4
110		1.6

		
Diametro di scarico	Tipo di scarico	Portata [l/s]
ØD		A = 135 [mm]
75	Orizzontale	1.4
110		1.6

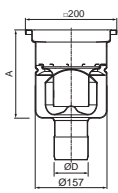
### ACO Gully 142 – Telescopico

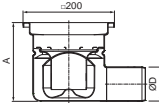
						
Diametro di scarico	Tipo di scarico	Portata [l/s]				
ØD		A = 52 [mm]	A = 82 [mm]	A = 97 [mm]	A = 127 [mm]	A = 157 [mm]
75	Verticale	1.4	1.6	1.6	1.7	1.8
110		1.6	1.8	1.8	1.9	2.0

						
Diametro di scarico	Tipo di scarico	Portata [l/s]				
ØD		A = 52 [mm]	A = 82 [mm]	A = 97 [mm]	A = 127 [mm]	A = 157 [mm]
75	Orizzontale	1.4	1.6	1.6	1.7	1.8
110		1.6	1.8	1.8	1.9	2.0

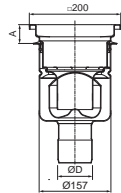
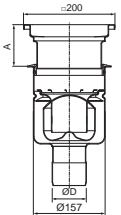
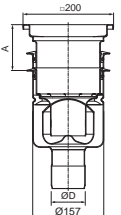
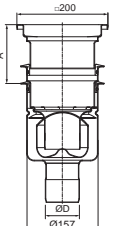
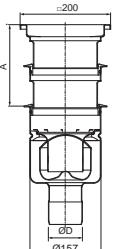


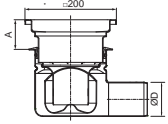
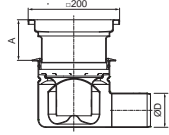
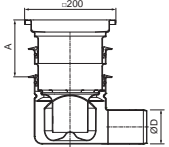
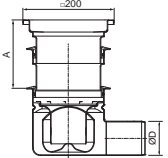
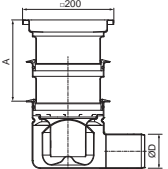
### ACO Gully 157 – Altezza fissa

		
Diametro di scarico	Tipo di scarico	Portata [l/s]
ØD		A = 193 [mm]
75	Verticale	2.7
110		3.5

		
Diametro di scarico	Tipo di scarico	Portata [l/s]
ØD		A = 170 [mm]
75	Orizzontale	2.6
110		2.8

### ACO Gully 157 – Telescopico

						
Diametro di scarico	Tipo di scarico	Portata [l/s]				
ØD		A = 65 [mm]	A = 91 [mm]	A = 125 [mm]	A = 153 [mm]	A = 180 [mm]
75	Verticale	2.7	3.0	3.0	3.1	3.3
110		3.5	4.0	4.1	4.2	4.4

						
Diametro di scarico	Tipo di scarico	Portata [l/s]				
ØD		A = 52 [mm]	A = 82 [mm]	A = 97 [mm]	A = 127 [mm]	A = 157 [mm]
75	Orizzontale	2.6	2.9	3.0	3.1	3.3
110		2.8	3.3	3.6	4.0	4.4

**ACO Gully 218 – Altezza fissa**


Diametro di scarico	Tipo di scarico	Portata [l/s]
ØD		A = 200 [mm]
110	Verticale	5.0
160		5.0

Diametro di scarico	Outlet position	Portata [l/s]
ØD		A = 177 [mm]
110	Orizzontale	4.4

**ACO Gully 218 – Telescopico**

Diametro di scarico	Tipo di scarico	Portata [l/s]				
ØD		A = 65 [mm]	A = 91 [mm]	A = 125 [mm]	A = 153 [mm]	A = 180 [mm]
110	Verticale	5.0	5.5	5.6	5.8	6.2
160		5.0	5.5	5.6	5.8	6.2


Diametro di scarico	Tipo di scarico	Portata [l/s]				
ØD		A = 72 [mm]	A = 98 [mm]	A = 132 [mm]	A = 156 [mm]	A = 187 [mm]
110	Orizzontale	4.4	4.6	4.8	4.9	5.4

**ACO Slot 20 con pozzetto Gully 142**


Scarico verticale	Altezza canale [H]						
DN 70 e DN 100	70 mm	75 mm	80 mm	90 mm	100 mm	110 mm	120 mm
<b>A min.</b>	85	90	95	105	115	125	135
<b>A max.</b>	135	140	145	155	165	175	185
<b>B min.</b>	195	200	205	215	225	235	245
<b>B max.</b>	245	250	255	265	275	285	295

Scarico orizzontale	Altezza canale [H]						
DN 70 e DN 100	70 mm	75 mm	80 mm	90 mm	100 mm	110 mm	120 mm
<b>A min.</b>	105	110	115	125	135	145	155
<b>A max.</b>	135	140	145	155	165	175	185
<b>B min.</b>	220	225	230	240	250	260	270
<b>B max.</b>	250	255	260	270	280	290	300

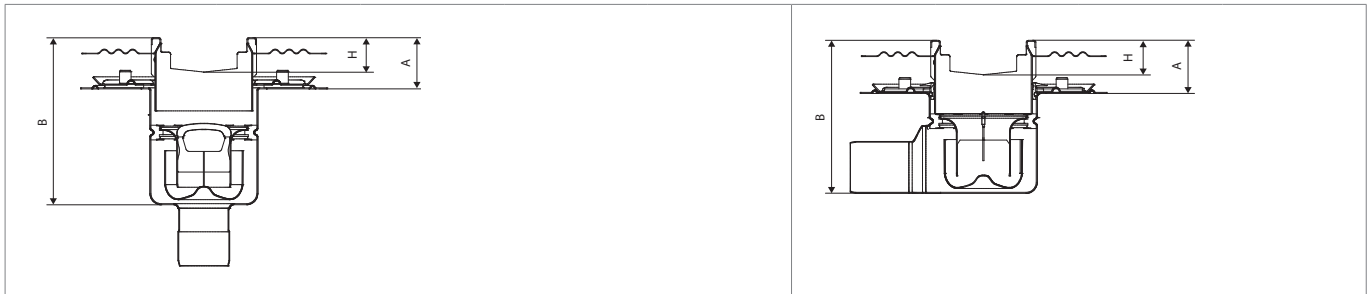
**ACO Box 125 con pozzetto Gully 142**


Scarico verticale	Altezza canale [H]					
DN 70 e DN 100	50 mm	65 mm	80 mm	95 mm	110 mm	125 mm
<b>A min.</b>	73	88	103	118	133	148
<b>A max.</b>	93	108	123	138	153	168
<b>B min.</b>	182	197	212	227	242	257
<b>B max.</b>	202	217	232	247	262	277

Scarico orizzontale	Altezza canale [H]					
DN 70 e DN 100	50 mm	65 mm	80 mm	95 mm	110 mm	125 mm
<b>A min.</b>	73	88	103	118	133	148
<b>A max.</b>	93	108	123	138	153	168
<b>B min.</b>	182	197	212	227	242	257
<b>B max.</b>	202	217	232	247	262	277

**ACO Box 200 con pozzetto Gully 157**

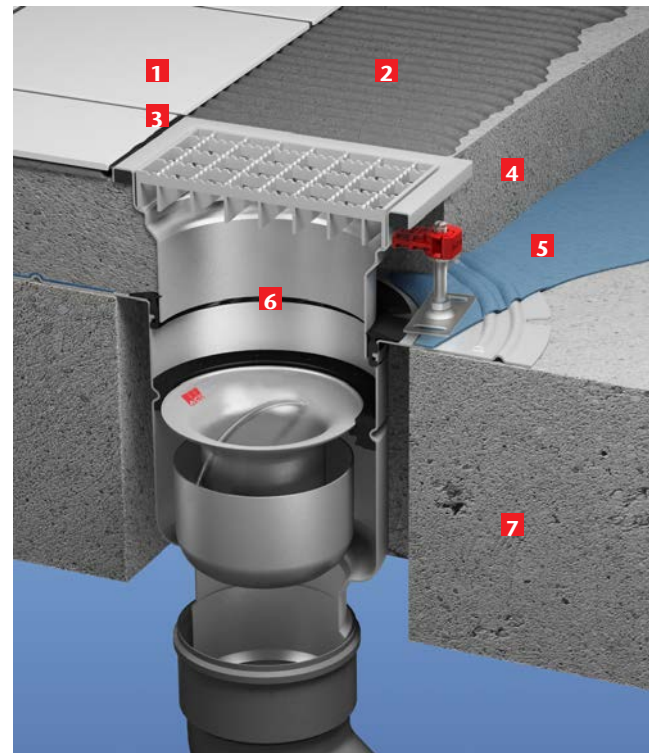


Scarico verticale	Altezza canale [H]							
DN 70 e DN 100	60 mm	70 mm	80 mm	90 mm	100 mm	110 mm	120 mm	140 mm
<b>A min.</b>	80	90	100	110	120	130	140	160
<b>A max.</b>	130	140	150	160	170	180	190	210
<b>B min.</b>	250	260	270	280	290	300	310	330
<b>B max.</b>	300	310	320	330	340	350	360	380
Scarico orizzontale	Altezza canale [H]							
DN 70 e DN 100	70 mm	75 mm	80 mm	90 mm	100 mm	110 mm		
<b>A min.</b>	105	115	125	135	145	155	165	185
<b>A max.</b>	135	145	155	165	175	185	195	215
<b>B min.</b>	258	268	278	288	298	308	318	338
<b>B max.</b>	288	298	308	318	328	338	348	368

## Schemi di posa di pozzetti e canali ACO

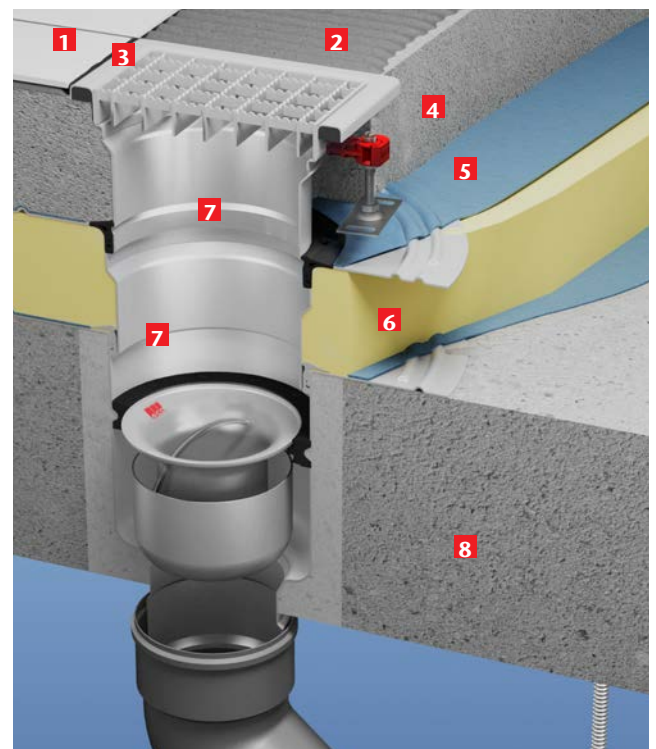
### Pozzetto ACO, telescopico, flangiato, installato in una costruzione sospesa in cemento

- 1** Piastrella in ceramica
- 2** Colla per piastrelle
- 3** Mastice sigillante
- 4** Massetto
- 5** Membrana impermeabile (WPM)
- 6** Pozzetto
- 7** Lastra in cemento sospesa e forata per l'inserimento del corpo del pozzetto



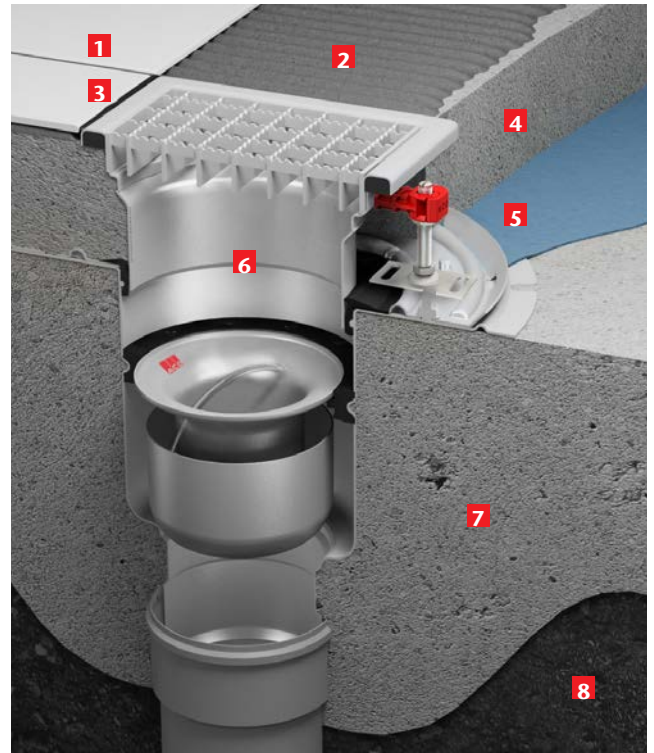
### Pozzetto ACO, telescopico, flangiato ed elemento flangiato di sopralzo, installato in una costruzione sospesa in cemento

- 1** Piastrella in ceramica
- 2** Colla per piastrelle
- 3** Mastice sigillante
- 4** Massetto
- 5** Membrana impermeabile (WPM)
- 6** Isolamento
- 7** Pozzetto con doppia flangia
- 8** Lastra in cemento sospesa e forata per l'inserimento del corpo del pozzetto



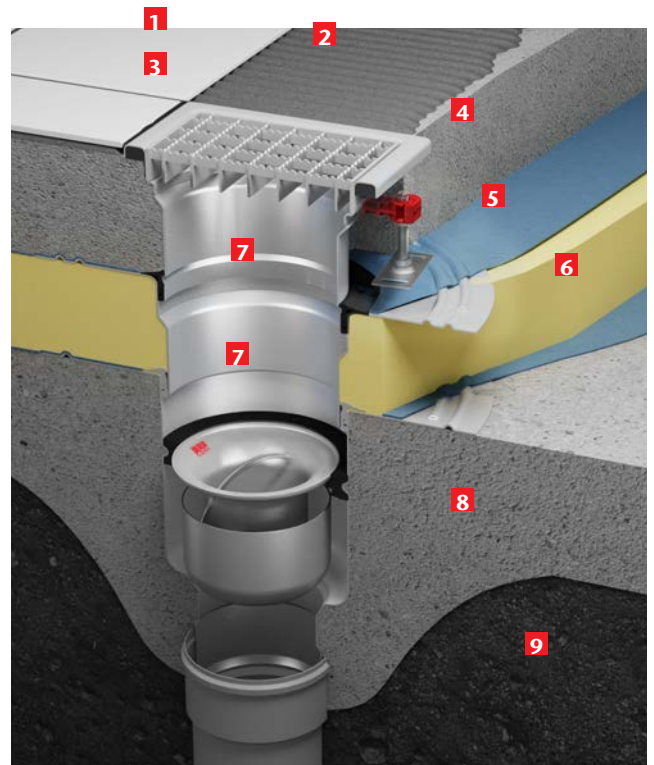
**Pozzetto ACO, telescopico, flangiato, installato in una pavimentazione resistente in cemento**

- 1** Piastrella in ceramica
- 2** Colla per piastrelle
- 3** Mastice sigillante
- 4** Massetto
- 5** Membrana impermeabile (WPM)
- 6** Pozzetto con flangia
- 7** Soletta in cemento resistente
- 8** Terreno compatto



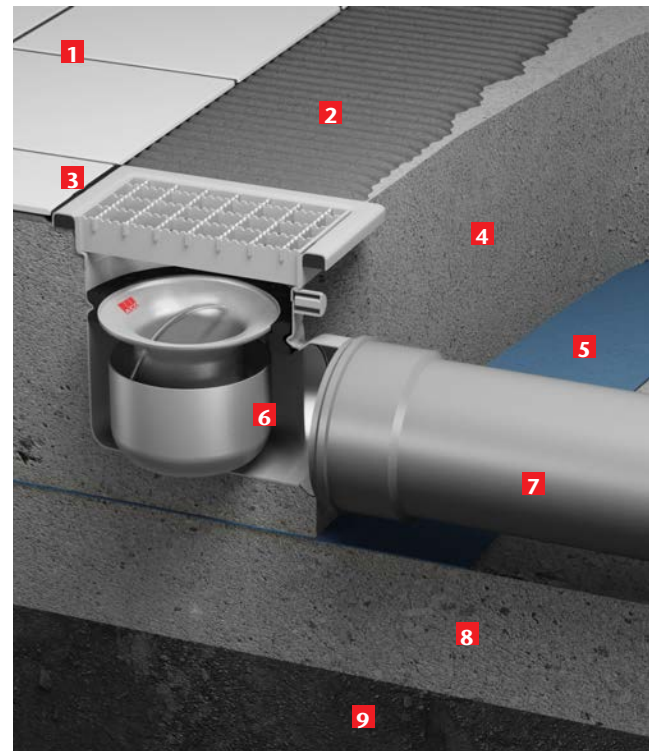
**Pozzetto ACO, telescopico, flangiato ed elemento di sopralzo installato in una pavimentazione resistente in cemento**

- 1** Piastrella in ceramica
- 2** Colla per piastrelle
- 3** Mastice sigillante
- 4** Massetto
- 5** Membrana impermeabile (WPM)
- 6** Isolamento
- 7** Pozzetto con flangia
- 8** Soletta in cemento resistente
- 9** Terreno compatto



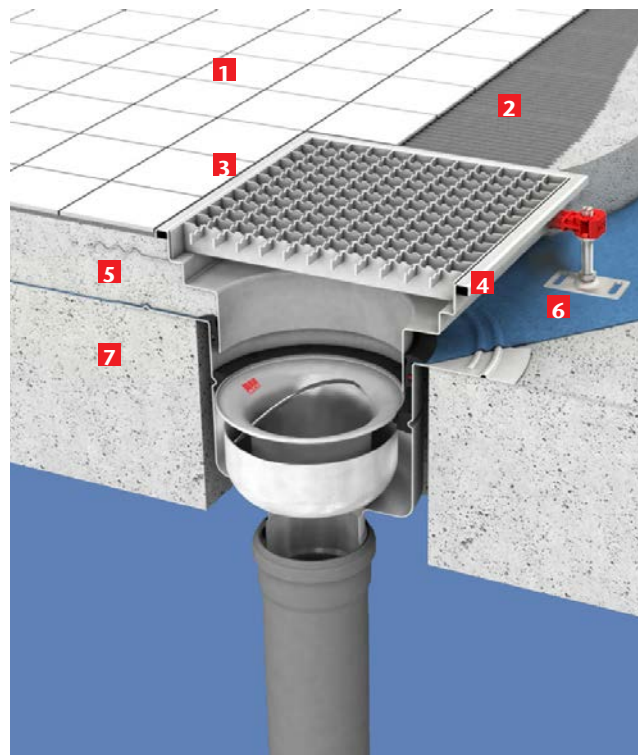
**Pozzetto ACO ad altezza fissa, installato in una pavimentazione resistente in cemento**

- 1** Piastrella in ceramica
- 2** Colla per piastrelle
- 3** Mastice sigillante
- 4** Massetto
- 5** Membrana impermeabile (DPM)
- 6** Pozzetto
- 7** Tubo di uscita
- 8** Soletta
- 9** Terreno compatto



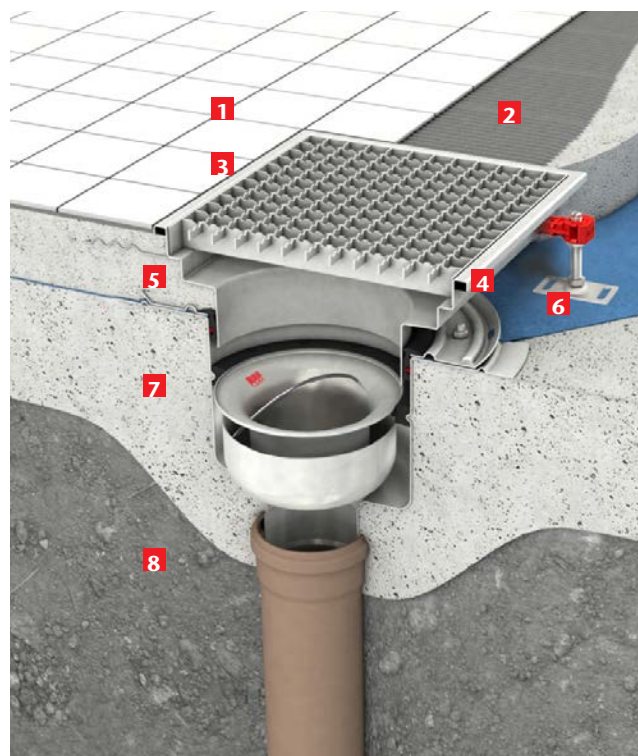
**Vasca ACO e pozzetto ACO con flangia adesiva (pavimento piastrellato)**

- 1** Piastrella in ceramica
- 2** Colla per piastrelle
- 3** Mastice sigillante
- 4** Riempimento in gomma
- 5** Massetto
- 6** Membrana impermeabile
- 7** Soletta in cemento resistente



**Vasca ACO e pozzetto ACO con flangia meccanica (pavimento piastrellato)**

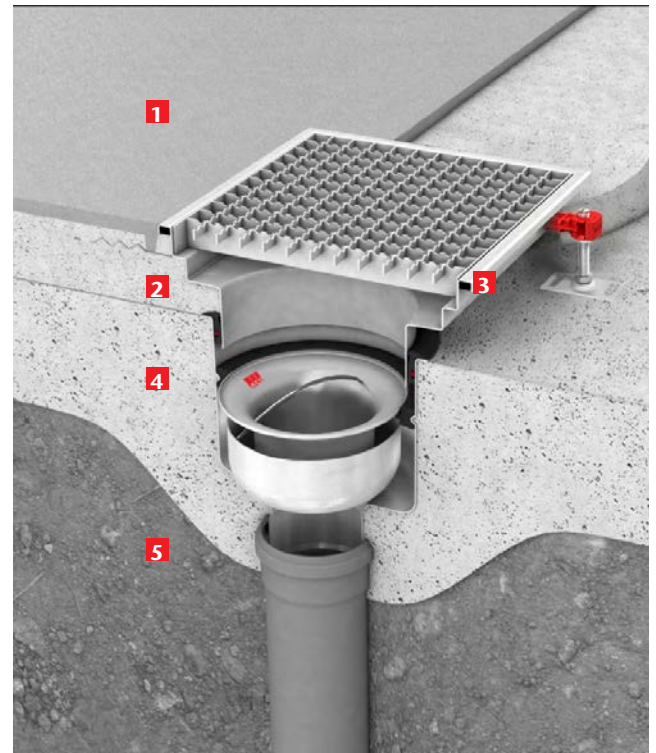
- 1** Piastrella in ceramica
- 2** Colla per piastrelle
- 3** Mastice sigillante
- 4** Riempimento in gomma
- 5** Massetto
- 6** Membrana impermeabile
- 7** Soletta in cemento resistente
- 8** Terreno compatto





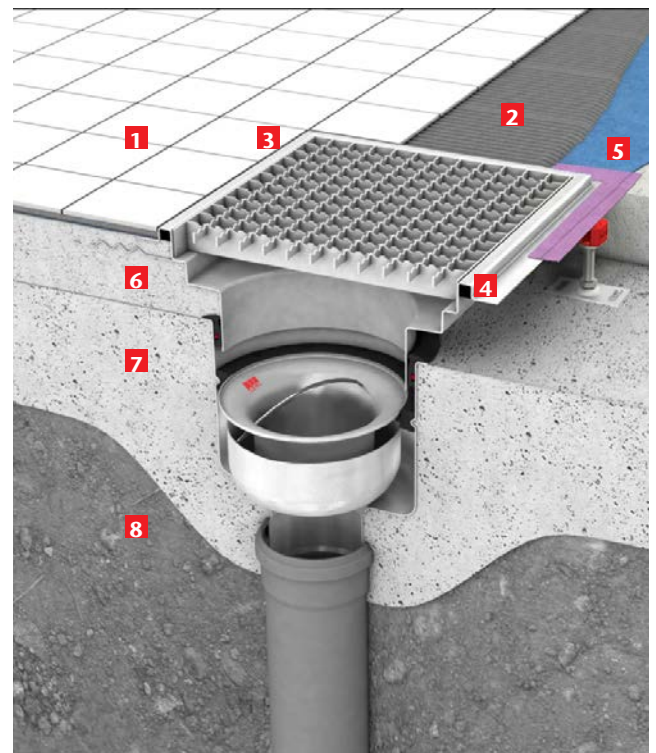
**Vasca ACO e pozzetto ACO con flangia di posizionamento (pavimento in resina)**

- 1** Pavimento in resina epossidica
- 2** Massetto
- 3** Riempimento in gomma
- 4** Soletta in cemento resistente
- 5** Terreno compatto



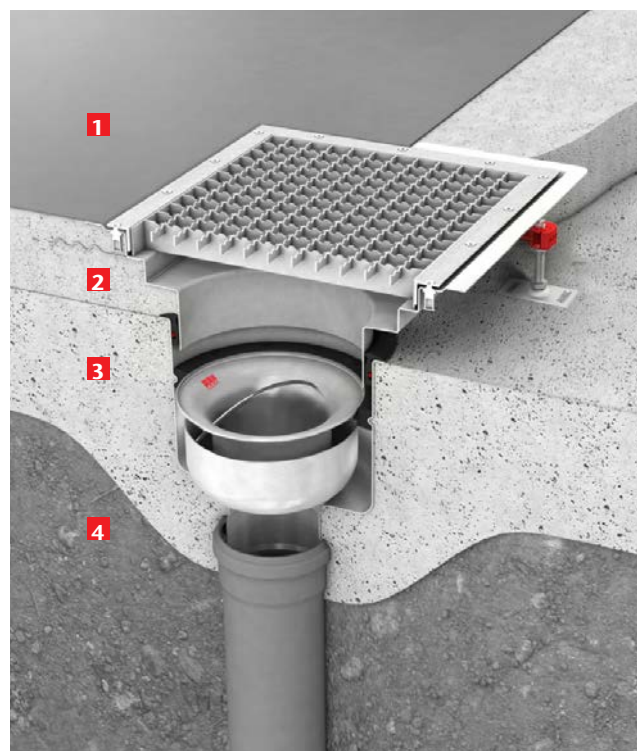
**Vasca ACO con bordo esteso e pozzetto ACO con flangia di posizionamento (pavimento piastrellato)**

- 1** Piastrella in ceramica
- 2** Colla per piastrelle
- 3** Mastice sigillante
- 4** Riempimento in gomma
- 5** Membrana impermeabile
- 6** Massetto
- 7** Soletta in cemento resistente
- 8** Terreno compatto



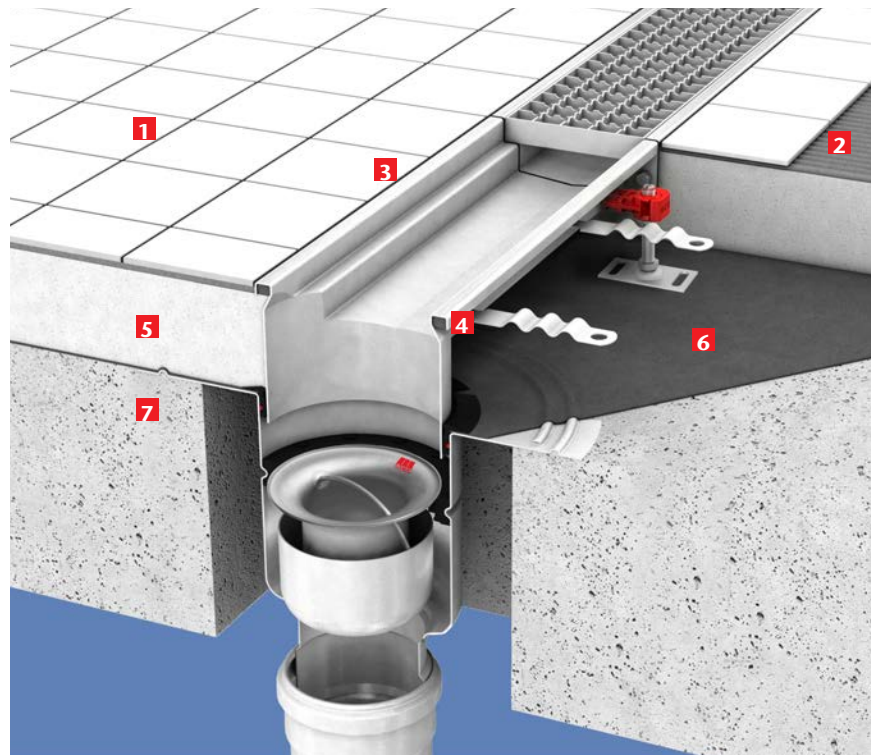
**Vasca ACO per vinile e pozzetto ACO con flangia di posizionamento (pavimento in vinile)**

- 1** Pavimento in vinile
- 2** Massetto
- 3** Soletta in cemento resistente
- 4** Terreno compatto



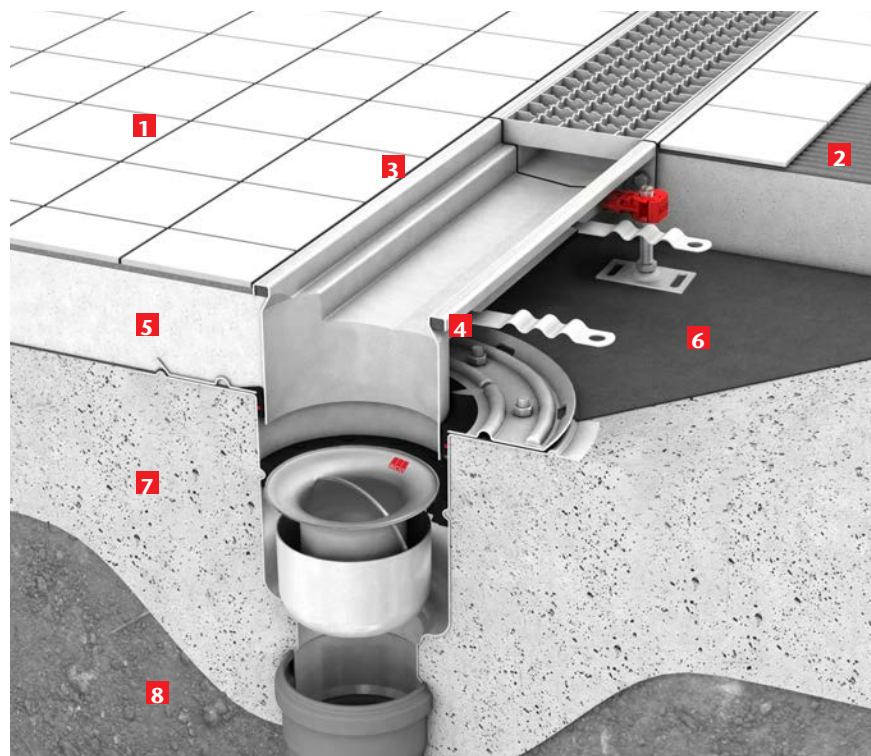
**Canale ACO Box e pozzetto ACO con flangia adesiva (pavimento piastrellato)**

- 1** Piastrella in ceramica
- 2** Colla per piastrelle
- 3** Mastice sigillante
- 4** Riempimento in gomma
- 5** Massetto
- 6** Membrana impermeabile
- 7** Soletta in cemento resistente



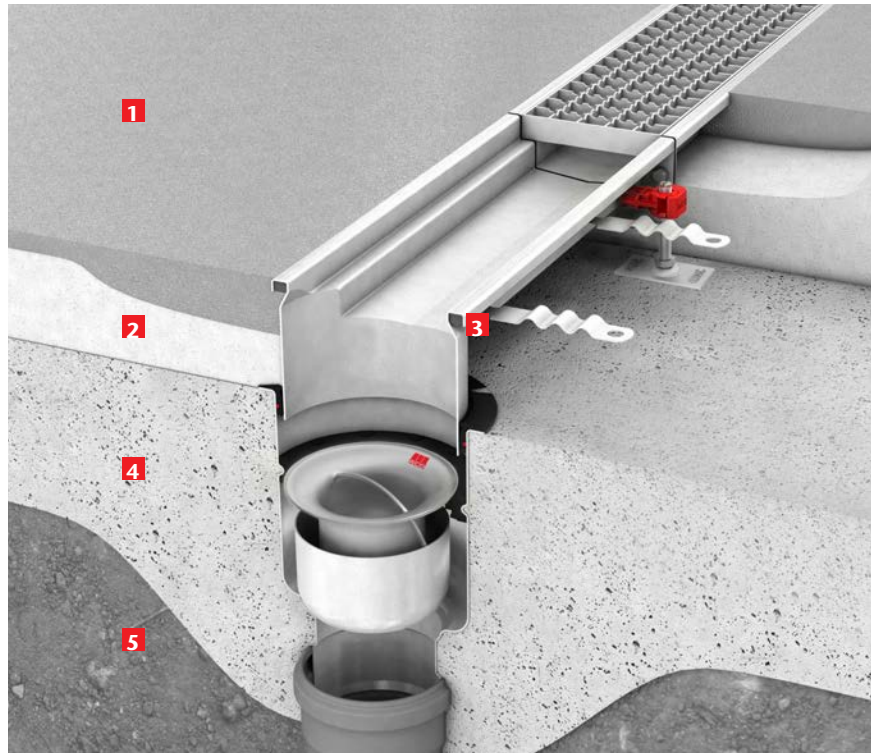
**Canale ACO Box e pozzetto ACO con flangia di serraggio meccanica (pavimento piastrellato)**

- 1** Piastrella in ceramica
- 2** Colla per piastrelle
- 3** Mastice sigillante
- 4** Riempimento in gomma
- 5** Massetto
- 6** Membrana impermeabile
- 7** Soletta in cemento resistente
- 8** Terreno compatto



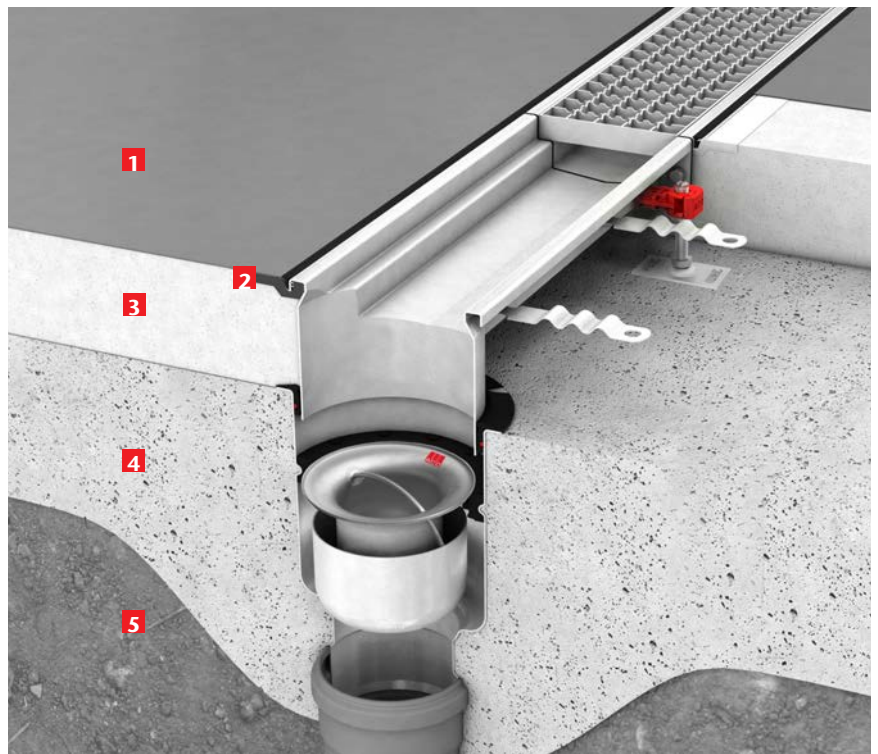
**Canale ACO Box e pozzetto ACO con flangia di posizionamento (pavimento in resina)**

- 1** Pavimento in resina epossidica
- 2** Massetto
- 3** Riempimento in gomma
- 4** Soletta in cemento resistente
- 5** Terreno compatto



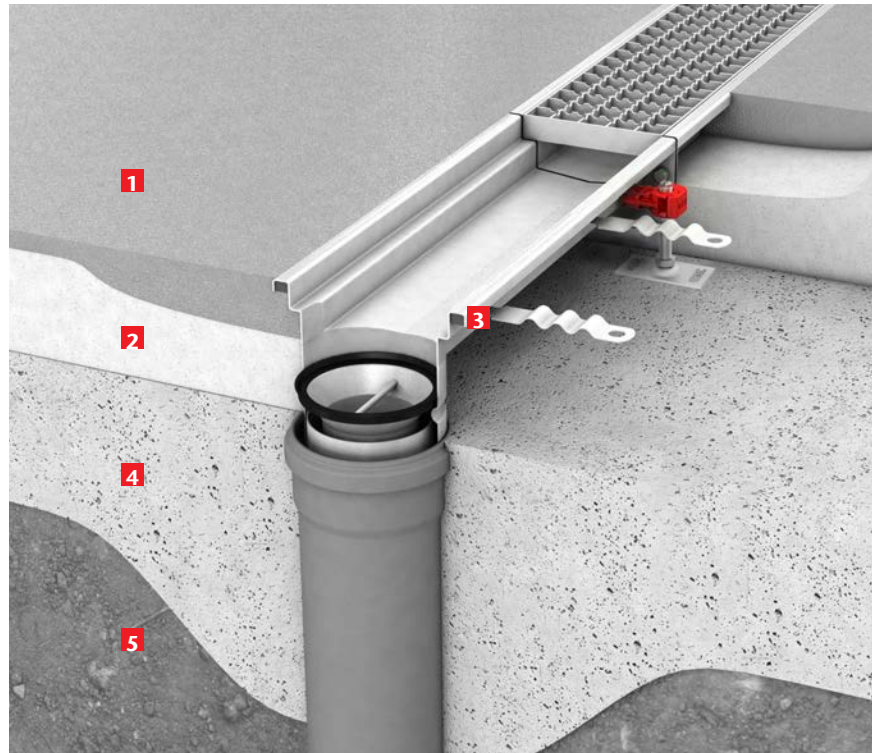
**Canale ACO Box per vinile e pozzetto igienico ACO con flangia di posizionamento (pavimento in vinile)**

- 1** Pavimento in vinile
- 2** Guarnizione in vinile
- 3** Massetto
- 4** Soletta in cemento resistente
- 5** Terreno compatto



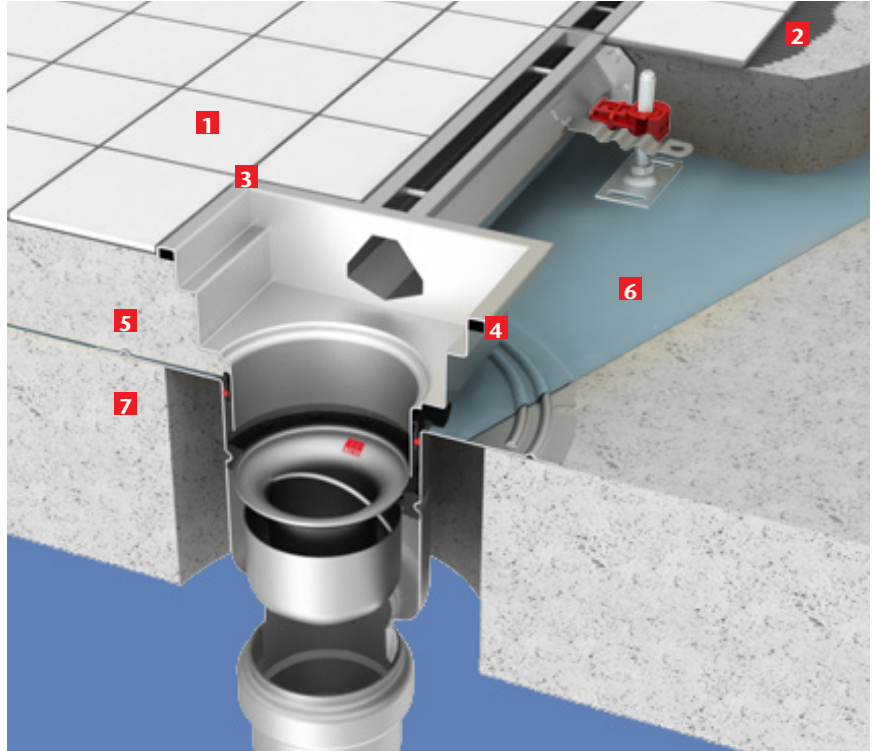
**Canale ACO Box e connessione diretta al sistema di scarico (pavimento in resina)**

- 1** Pavimento in resina epossidica
- 2** Massetto
- 3** Riempimento in gomma
- 4** Soletta in cemento resistente
- 5** Terreno compatto



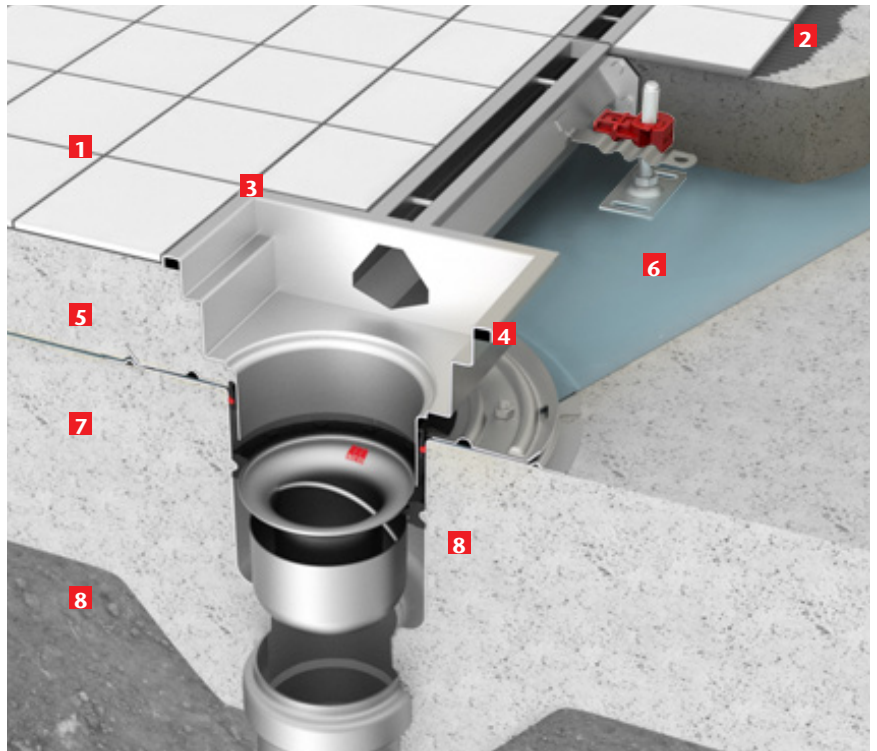
**Canale ACO Slot e pozzetto ACO con flangia adesiva (pavimento piastrellato)**

- 1** Piastrella in ceramica
- 2** Colla per piastrelle
- 3** Mastice sigillante
- 4** Riempimento in gomma
- 5** Massetto
- 6** Membrana impermeabile
- 7** Soletta in cemento resistente



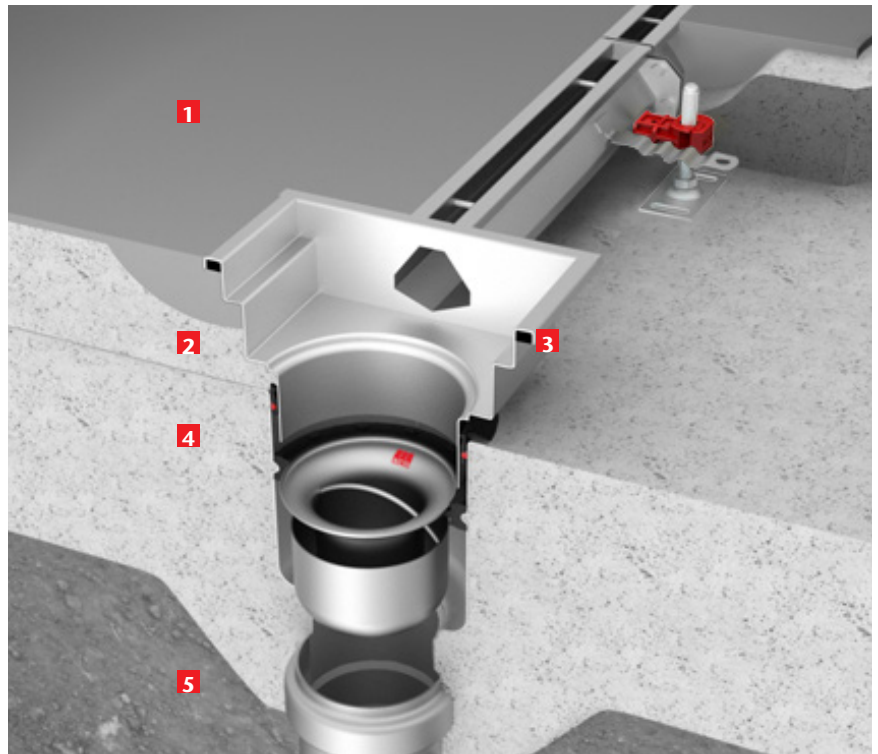
**Canale ACO Slot e pozzetto ACO con flangia di serraggio meccanica (pavimento piastrellato)**

- 1** Piastrella in ceramica
- 2** Colla per piastrelle
- 3** Mastice sigillante
- 4** Riempimento in gomma
- 5** Massetto
- 6** Membrana impermeabile
- 7** Soletta in cemento resistente
- 8** Terreno compatto



**Canale ACO Slot e pozzetto igienico ACO con flangia di posizionamento (pavimento in resina)**

- 1** Pavimento in resina epossidica
- 2** Massetto
- 3** Riempimento in gomma
- 4** Soletta in cemento resistente
- 5** Terreno compatto



## Coperture protettive da cantiere

### Descrizione

#### Caratteristiche e vantaggi

- Protezione dai detriti dei materiali da costruzione
- Elimina la pulizia dell'impianto di drenaggio dopo l'installazione
- Previene gli infortuni sul posto di lavoro
- Certificate secondo la norma EN 12811-1 per le impalcature di classe 3
- Eco-compatibili e facili da smaltire

#### Le coperture protettive ACO realizzate in OSB sono disponibili per:

- Tutti i pozzetti igienici ACO e i canali igienici ACO Box, standard, semi-standard e personalizzati
- Canali ACO Box in vinile, standard, semi-standard e personalizzati
- Coperture dei pozzetti su canali ACO Slot, semi-standard e personalizzate

#### Informazioni per l'ordine:

- Per gli articoli standard, aggiungere **\_C** alla fine del codice prodotto (esempio: 111111\_C)
- Per gli articoli semi-standard o personalizzati, specificare l'opzione al momento dell'ordine



Area di carico	Capacità di carico massima	Pressione massima
200 x 200 mm	max. 100 kg	max. 2,5 N/cm <sup>2</sup>
500 x 500 mm	max. 150 kg	max. 0,6 N/cm <sup>2</sup>
1000 x 1000 mm	max. 200 kg	max. 0,2 N/cm <sup>2</sup>

Classificazione secondo la norma EN 12811-1 per le impalcature di classe 3



# Tubi ACO Pipe

## Installazione e funzione

Il sistema di tubazioni ACO Pipe push-fit è classificato e certificato come prodotto non combustibile (poiché realizzato conformemente alla norma EN 1124, parte 1 e parte 2). Questa norma classifica il sistema di tubazioni ACO come appartenente alla classe A1 di resistenza al fuoco (livello massimo).

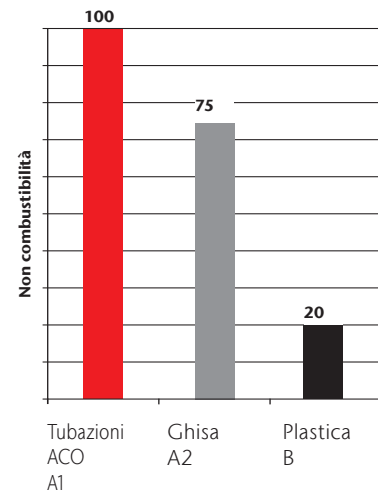
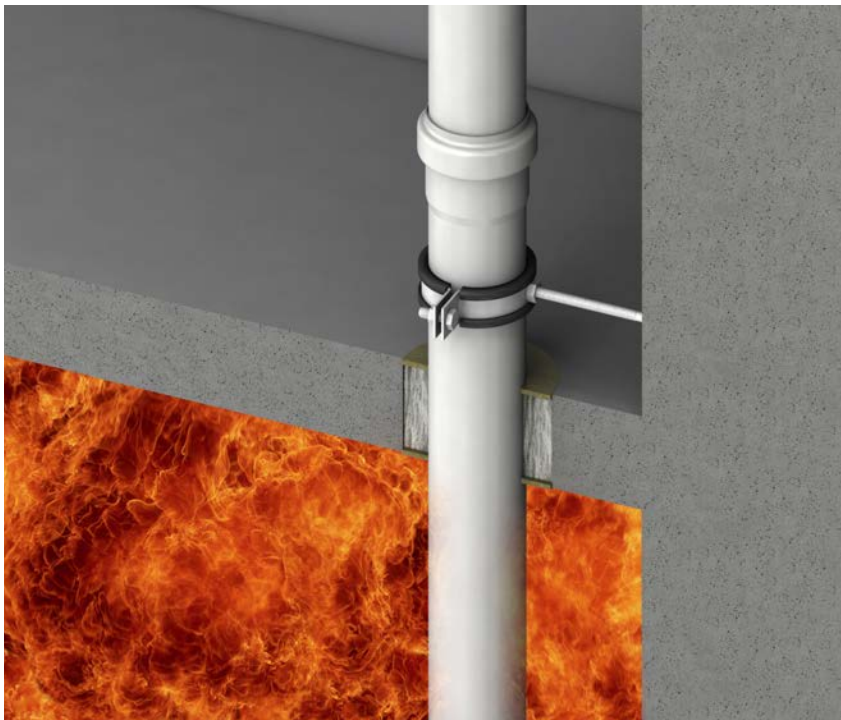
Il sistema di tubazioni ACO è inoltre certificato come resistente al fuoco dall'autorità SITAC (cert. n. 0410-01).

È disponibile lo speciale certificato di resistenza al fuoco per le tubature rivestite (n. CSI PK-13-083)

Sono inoltre disponibili i certificati di resistenza al fuoco rilasciati dalle autorità marittime.

### Non combustibilità:

- Non combustibile
- Nessuna necessità di collari antincendio aggiuntivi per l'installazione
- Nessuna emissione di fumi tossici in caso di incendio
- EN 1124



## Informazioni generali

Le seguenti norme aiutano i progettisti a selezionare le dimensioni corrette del sistema di tubazioni per una specifica applicazione: EN 12056: sistemi di drenaggio a gravità all'interno di edifici. EN 752: sistemi di drenaggio e scarico all'esterno di edifici. L'installazione deve essere eseguita conformemente alle raccomandazioni del fabbricante e alle norme EN 12056-2, EN 12056-3 e EN 752.

### Taglio dei tubi

Qualora fosse necessario adattare o accorciare la lunghezza dei tubi utilizzando degli strumenti, il taglio dovrà essere squadrato, pulito e smussato.

Tagliatubi idonei sono disponibili presso ACO.

Questi strumenti sono progettati per formare degli smussi sull'estremità di raccordo maschio

## Tubi di scarico verticali

Il carico applicato con un fluido nel tubo è verticale diretto verso il basso. Posizionare la staffa più alta vicino all'ingresso superiore del tubo, quindi montare le staffe a 3 metri di distanza tra loro. Sul fondo del tubo verticale, usare una staffa a 200 mm dal fondo. Installare le staffe su ciascun cambio di direzione della tubazione o sui punti di giunzione. La tubazione deve trovarsi ad almeno 30 mm dalla parete per facilitarne la manutenzione e la verniciatura.

### Peso del tubo

I tecnici devono essere a conoscenza dei pesi massimi e minimi per la progettazione della tubazione di scarico verticale e delle condutture orizzontale della tubazione. In generale, quando la tubazione è completamente piena d'acqua, la flessione verticale del tubo tra le staffe non deve superare 1,5 mm. Rispettare la discrezione dell'installatore per assicurare che il tubo sia sempre ben supportato.

del tubo.

I tagliatubi in acciaio al carbonio non sono idonei.

### Giunzione dei tubi

L'assemblaggio dei giunti dei tubi è semplice e diretto e richiede solo l'applicazione di un leggero strato di lubrificante disponibile presso ACO sull'estremità smussata del tubo. Assicurarsi che le estremità corrispondenti dei tubi e dei raccordi siano pulite e prive di contaminazioni. Spingere l'estremità del tubo all'interno del raccordo, ma non completamente in modo da consentirne l'espansione termina all'interno del sistema.



## Condutture orizzontali

Come guida, fare riferimento alla seguente tabella per la spaziatura delle staffe sulle tubazioni orizzontali.

### Spaziatura delle staffe e diametro della tubazione

Tubo Ø [mm]	Lunghezza [m]
50	2,0
75	2,3
110	2,5
125	3,0
200	3,0
250	3,0

Distanze raccomandate; per l'installazione rispettare le leggi locali.

La tubazione orizzontale deve essere supportata da staffe installate a intervalli massimi di 3 metri. Una staffa deve trovarsi entro 300 mm dal giunto del tubo e l'altra a circa metà della lunghezza del tubo, ma non a più di 3 metri dalla staffa successiva (in base al diametro del tubo, consultare la tabella sopra).

È possibile usare staffe aggiuntive nei

cambi di direzione e sui punti di giunzione immediatamente a valle del raccordo. Le condutture orizzontali devono essere installate a intervalli di 1 ogni 50 e i raccordi di alimentazione devono essere collegati con un'angolazione di 45°. In presenza di condutture di lunghezza superiore a 15 metri, può essere collegato un braccio di fissaggio alla staffa per evitare oscillazioni all'interno del sistema.



## Installazione interrata

### Interramento

L'interramento del tubo può avere inizio solo una volta controllata e approvata la posizione del tubo.

### Compressione

Prestare attenzione per evitare la distorsione della condotta e del tubo durante l'interramento e il compattamento. Non rovesciare il materiale per l'interramento direttamente sulla tubazione. Se si ricorre al compattamento meccanico, occorre considerare il peso e la forza di compressione risultante per evitare distorsioni. Il materiale per l'interramento deve essere compattato almeno al 93%.

### Riempimento dello scavo

Il terreno dello scavo può essere usato per il riempimento ma occorre rimuovere i sassi e i blocchi di dimensioni maggiori. La compressione del materiale di riempimento all'esterno dell'area rinforzata non è necessaria se i depositi non causano problemi o danni.

### Norme locali

Si raccomanda di installare le tubazioni conformemente alle norme locali vigenti.



## Portate

### Per applicazioni di drenaggio di acque piovane

Portate calcolate con la formula di Colebrook-White

Coefficiente di rugosità  $K_s = 0,6$  mm

Pendenza [%]	ACO Pipe ø 50 mm		ACO Pipe ø 75 mm		ACO Pipe ø 110 mm		ACO Pipe ø 125 mm	
	Portata Q [l/s]	Velocità v [m/s]	Portata Q [l/s]	Velocità v [m/s]	Portata Q [l/s]	Velocità v [m/s]	Portata Q [l/s]	Velocità v [m/s]
10.0	2.74	1.52	8.40	2.01	23.81	2.60	33.61	2.83
7.5	2.38	1.31	7.28	1.74	20.62	2.25	29.11	2.45
5.0	1.94	1.07	5.94	1.42	16.83	1.84	23.77	2.00
4.5	1.84	1.02	5.64	1.35	15.97	1.74	22.55	1.90
4.0	1.73	0.96	5.31	1.27	15.06	1.64	21.26	1.79
3.5	1.62	0.90	4.97	1.19	14.08	1.54	19.88	1.67
3.0	1.50	0.83	4.60	1.10	13.04	1.42	18.41	1.55
2.5	1.37	0.76	4.20	1.00	11.90	1.30	16.80	1.41
2.0	1.23	0.68	3.76	0.90	10.64	1.16	15.03	1.26
1.5	1.06	0.59	3.25	0.78	9.22	1.01	13.01	1.10
1.0	0.87	0.48	2.66	0.63	7.53	0.82	10.63	0.89

Pendenza [%]	ACO Pipe ø 160 mm		ACO Pipe ø 200 mm		ACO Pipe ø 250 mm		ACO Pipe ø 315 mm	
	Portata Q [l/s]	Velocità v [m/s]	Portata Q [l/s]	Velocità v [m/s]	Portata Q [l/s]	Velocità v [m/s]	Portata Q [l/s]	Velocità v [m/s]
10.0	64.15	3.31	116.89	3.83	218.31	4.45	401.51	5.15
7.5	55.56	2.87	101.22	3.32	188.95	3.85	347.54	4.46
5.0	45.36	2.34	82.65	2.71	154.13	3.14	283.52	3.64
4.5	43.03	2.22	78.40	2.57	146.17	2.98	268.90	3.45
4.0	40.57	2.10	73.92	2.43	137.77	2.81	253.45	3.25
3.5	37.95	1.96	69.14	2.27	128.82	2.63	236.99	3.04
3.0	35.13	1.81	64.01	2.10	119.20	2.43	219.31	2.82
2.5	32.07	1.66	58.43	1.92	108.74	2.22	200.09	2.57
2.0	28.68	1.48	52.26	1.71	97.18	1.98	178.83	2.30
1.5	24.84	1.28	45.26	1.48	84.05	1.71	154.70	1.99
1.0	20.28	1.05	36.95	1.21	68.48	1.40	126.07	1.62

Note.

Le portate di deflusso indicate in tabella sono state calcolate per scarichi liberi da ogni restrizione. In caso contrario le stesse potrebbero subire variazioni in seguito a strozzature presenti a valle.

Per pendenze basse, la formula di Colebrook White sottostima il valore della portata di deflusso (nel caso limite di pendenza nulla, infatti, anche la velocità e quindi Q tendono a zero).

Per tubazioni in piano o quasi in piano (pendenza  $\ll$  1%) dovrebbero essere utilizzate equazioni di diverso tipo, in particolare di moto stazionario non uniforme.

### Per applicazioni di drenaggio di acque reflue contenenti impurità e sedimenti

Portate calcolate con la formula di Colebrook-White

Coefficiente di rugosità  $K_s = 0,6 \text{ mm}$

Pendenza [%]	ACO Pipe ø 50 mm		ACO Pipe ø 75 mm		ACO Pipe ø 110 mm		ACO Pipe ø 125 mm	
	Portata Q [l/s]	Velocità v [m/s]	Portata Q [l/s]	Velocità v [m/s]	Portata Q [l/s]	Velocità v [m/s]	Portata Q [l/s]	Velocità v [m/s]
10.0	2.30	1.27	7.14	1.71	20.45	2.23	28.97	2.44
7.5	1.99	1.10	6.19	1.48	17.71	1.93	25.09	2.11
5.0	1.63	0.90	5.05	1.21	14.46	1.58	20.49	1.72
4.5	1.54	0.85	4.79	1.14	13.72	1.50	19.43	1.64
4.0	1.46	0.80	4.52	1.08	12.94	1.41	18.32	1.54
3.5	1.36	0.75	4.23	1.01	12.10	1.32	17.14	1.44
3.0	1.26	0.70	3.91	0.93	11.20	1.22	15.87	1.34
2.5	1.15	0.64	3.57	0.85	10.23	1.12	14.49	1.22
2.0	1.03	0.57	3.19	0.76	9.15	1.00	12.96	1.09
1.5	0.89	0.49	2.77	0.66	7.92	0.86	11.22	0.94
1.0	0.73	0.40	2.26	0.54	6.47	0.71	9.16	0.77

Pendenza [%]	ACO Pipe ø 160 mm		ACO Pipe ø 200 mm		ACO Pipe ø 250 mm		ACO Pipe ø 315 mm	
	Portata Q [l/s]	Velocità v [m/s]	Portata Q [l/s]	Velocità v [m/s]	Portata Q [l/s]	Velocità v [m/s]	Portata Q [l/s]	Velocità v [m/s]
10.0	55.61	2.87	101.81	3.34	206.87	4.22	382.95	4.92
7.5	48.16	2.49	88.17	2.89	177.84	3.62	329.47	4.23
5.0	39.32	2.03	71.99	2.36	143.52	2.93	266.21	3.42
4.5	37.30	1.93	68.30	2.24	135.71	2.77	251.81	3.23
4.0	35.17	1.82	64.39	2.11	127.46	2.60	236.59	3.04
3.5	32.90	1.70	60.23	1.98	118.69	2.42	220.42	2.83
3.0	30.46	1.57	55.76	1.83	109.29	2.23	203.07	2.61
2.5	27.80	1.44	50.90	1.67	99.10	2.02	184.25	2.37
2.0	24.87	1.28	45.53	1.49	87.86	1.79	163.50	2.10
1.5	21.53	1.11	39.43	1.29	75.18	1.53	140.05	1.80
1.0	17.58	0.91	32.19	1.06	60.25	1.23	112.42	1.44

Note.

Le portate di deflusso indicate in tabella sono state calcolate per scarichi liberi da ogni restrizione. In caso contrario le stesse potrebbero subire variazioni in seguito a strozzature presenti a valle.

Per pendenze basse, la formula di Colebrook White sottostima il valore della portata di deflusso (nel caso limite di pendenza nulla, infatti, anche la velocità e quindi Q tendono a zero).

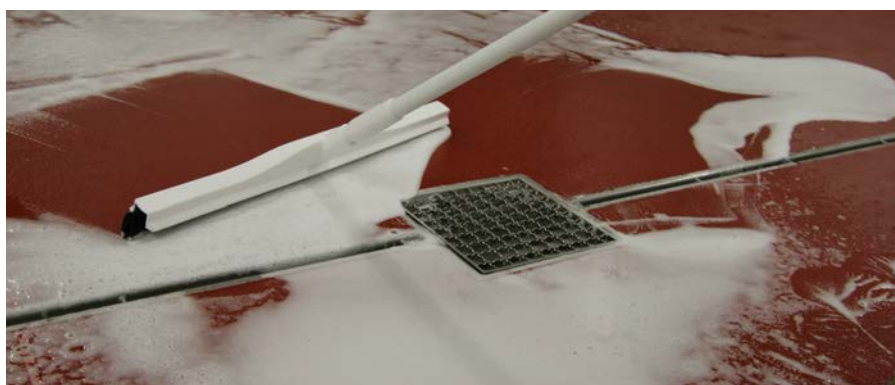
Per tubazioni in piano o quasi in piano (pendenza  $\ll 1\%$ ) dovrebbero essere utilizzate equazioni di diverso tipo, in particolare di moto stazionario non uniforme.

# Principi di pulizia dei sistemi di drenaggio

I principi di pulizia prevedono la combinazione di energia termica, cinetica e chimica. I processi di pulizia sono sempre una combinazione di questi fattori con il tempo necessario per il loro funzionamento. Il punto principale da evidenziare è che tutte le attrezzature (inclusi gli scarichi) negli impianti di lavorazione degli alimenti devono essere realizzati con una progettazione ottimale dal punto di vista igienico, facile da pulire e disinfettare. In caso contrario, il processo di pulizia richiederà un ingente spreco di tempo ed energie, quindi non sarà economico. Tutte le superfici dei sistemi di drenaggio in acciaio inossidabile di ACO sono realizzati secondo principi di progettazione igienica, senza angoli appuntiti, spigoli, spazi vuoti e fessure. Il sistema di drenaggio ACO è facilmente accessibile per la pulizia e l'ispezione visiva.

## L'efficacia della pulizia del sistema di drenaggio dipende da diversi fattori:

- Tipologia e proprietà della pavimentazione
- Materiale, design e superfici
- Qualità dell'acqua
- Agenti chimici pulenti
- Procedura di pulizia
- Parametri di pulizia, come temperatura, tempo, velocità del flusso e concentrazione degli agenti chimici



## I tipi di superfici da pulire sono due:

### Superfici a contatto con il prodotto

Tutte le apparecchiature che, intenzionalmente o meno (ad esempio a causa di schizzi), entrano in contatto con il prodotto finale o dalle quali altri prodotti o la condensa possono colare o cadere dentro al prodotto principale o dentro al relativo contenitore.

### Superfici non a contatto con il prodotto

Tutte le altre superfici esposte, comprese quelle relative all'apparecchiatura, come ad esempio le strutture di supporto, i pannelli di controllo e le superfici esterne. Sono anche comprese le superfici relative all'ambiente produttivo, quali pavimenti, pareti e canali di drenaggio.

Si differenziano anche le procedure di pulizia, a seconda che vengano eseguite a umido oppure a secco.

### Pulizia a secco

La pulizia a secco è essenzialmente la rimozione meccanica dello sporco mediante spazzatura, spazzolatura, strofinamento e aspirazione. Gli ambienti che generalmente vengono puliti a secco sono gli impianti dove avviene la produzione di farina, cacao, prodotti a base di latte in polvere, minestre in polvere e alimenti per lattanti in polvere.

### Pulizia a umido

La pulizia a umido prevede l'utilizzo di liquidi (generalmente a base d'acqua) per ottenere il risultato desiderato. Può essere usata per la pulizia esterna degli impianti (OPC - Open Plant Cleaning): le superfici da pulire devono essere accessibili ai liquidi. Inoltre, alcuni componenti possono essere fisicamente rimossi dall'area di produzione per essere puliti separatamente - Cleaning out of place (COP). I sistemi di drenaggio richiedono la pulizia a umido.

L'ultima distinzione è quella tra il processo di pulizia eseguito in modo manuale oppure automatico.

### Pulizia manuale

La pulizia manuale è generalmente considerata una procedura intensiva e quindi spesso costosa. Gli utensili manuali devono essere igienici, resistenti alle sostanze chimiche utilizzate e idonei per uno specifico utilizzo. In particolare, gli operatori devono essere adeguatamente formati per eseguire correttamente le procedure di pulizia per ottenere superfici pulite. Il sistema di drenaggio ACO contiene tutti gli elementi di progettazione igienica che ne rendono la pulizia molto più semplice e veloce rispetto ai prodotti concorrenti.

### Pulizia automatica

Gli utensili e i componenti smontati vengono puliti e disinfettati automaticamente all'interno di macchine per il lavaggio industriali, e sistemi di lavaggio a vaschetta o tunnel (COP automatica). Anche la pulizia CIO è considerata di tipo automatico.

## Prodotti chimici detergenti

I composti detergenti sono principalmente di tre tipi:

- detergenti
- alcali
- acidi
- disinfettanti/igienizzanti

### Detergenti

Questo ampio gruppo di agenti chimici è ampiamente utilizzato in ambienti domestici e nell'industria alimentare trasforma diversi tipi di sporco presente sulle superfici in schiume detergenti ed emulsioni che possono essere facilmente sciacquate.

### Alcali

I composti alcalini sono efficaci nello scioglimento delle proteine e nella rimozione dei grassi. Esempi di alcali sono l'idrossido di sodio (soda caustica) e l'idrossido di potassio. Questi composti sono pericolosi per il personale e sono ampiamente usati per la pulizia CIO; si raccomanda l'uso di un sistema di dosaggio automatico.

### Acidi

Gli acidi, organici e inorganici, sono comunemente usati per la rimozione di depositi minerali come calcare o incrostazioni. Gli acidi sono potenzialmente corrosivi per i materiali da costruzione e devono essere usati con cura.

Quando viene eseguita la pulizia con agenti chimici, è necessario usare spray a bassa pressione, schiume o gel. Le schiume e i gel sono più viscosi rispetto agli agenti spruzzati e vengono quindi preferiti poiché non sono soggetti alla formazione di aerosol. La scelta del detergente corretto per una determinata applicazione deve sempre essere fatta insieme al fornitore dello stesso.

### Disinfettanti/igienizzanti

In caso di aree ad alto rischio o aree di produzione con prodotti microbiologicamente sensibili, i pavimenti e i sistemi di drenaggio devono essere spruzzati con disinfettanti e igienizzanti che riducano ul-

teriormente il rischio di contaminazione.

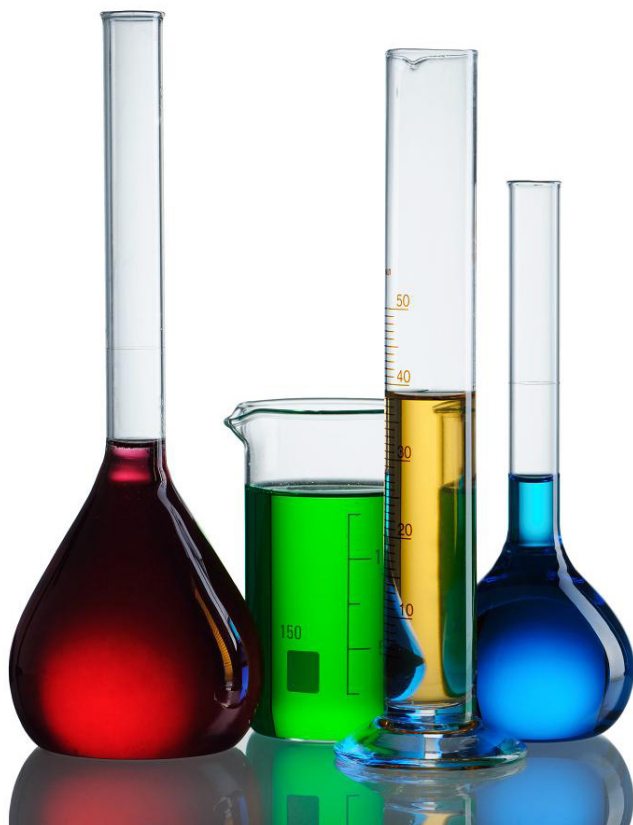
I disinfettanti/igienizzanti uccideranno i microorganismi rimanenti, secondo le specifiche richieste.

Il fermo dell'impianto e il lavoro di pulizia rappresentano un ulteriore costo in qualunque operazione di lavorazione degli alimenti.

### Fonti di sporco









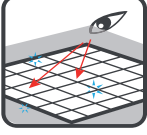


La principale fonte di sporco è rappresentata dallo stesso prodotto lavorato.

I biofilm microbiologici contribuiscono in larga misura all'accumulo di sporco sulle superfici di drenaggio. La solubilità di questi film varia in base a diversi fattori come l'effetto del calore, l'età, la secchezza, il tempo, ecc. È importante che il personale coinvolto nel processo di pulizia sia a conoscenza della natura dello sporco da rimuovere prima di scegliere il detergente e il metodo di pulizia. La regola generale è che i detergenti acidi dissolvono lo sporco alcalino (minerali) e che i detergenti dissolvono lo sporco acido e gli scarti alimentari (proteine).





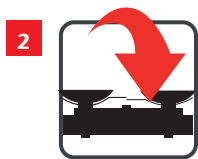
## Pulizia del sistema di drenaggio

- 1**  Rimuovere tutti gli elementi, le materie prime, gli incarti e gli utensili presenti.
- 2**  Coprire tutte le attrezzature che potrebbero essere contaminate.
- 3**  Rimuovere tutto lo sporco in eccesso dal pavimento e dalle griglie e metterlo nell'apposito contenitore.
- 4**  Rimuovere le griglie.
- 5**  Rimuovere il cestello filtrante vuoto e il sifone.
- 6**  Mettere i rifiuti e lo sporco raccolti nell'apposito contenitore. Sciacquare la griglia, il cestello e il sifone con acqua pulita. Reinstallare il sifone in posizione.
- 7**  Lavare tutte le superfici con l'apposito detergente e la specifica spazzola manuale.
- 8**  Sciacquare tutte le superfici con acqua fresca.
- 9**  Controllare visivamente la pulizia della superfici, ripetere la procedura se necessario.
- 10**  Reinstallare il cestello filtrante e la griglia in posizione.
- 11**  Sciacquare tutto con acqua pulita.

## Pulizia chimica



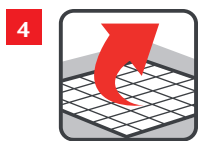
Rimuovere tutti gli elementi, le materie prime, gli incarti e gli utensili presenti.



Coprire tutte le attrezzature che potrebbero essere contaminate.



Rimuovere tutto lo sporco in eccesso dal pavimento e dalle griglie e metterlo nell'apposito contenitore.



Rimuovere le griglie.



Rimuovere il cestello filtrante vuoto e il sifone.



Mettere i rifiuti e lo sporco raccolti nell'apposito contenitore. Sciacquare la griglia, il cestello e il sifone con acqua pulita. Reinstallare il sifone in posizione.



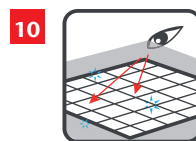
Applicare la schiuma su tutte le superfici.



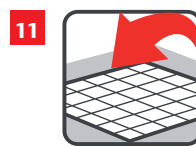
Lasciar agire la schiuma per 15 minuti.



Sciacquare la schiuma con acqua pulita.



Controllare visivamente la pulizia della superfici, ripetere la procedura se necessario.



Reinstallare il cestello filtrante e la griglia in posizione.



Sciacquare tutto con acqua pulita.

## Procedure di pulizia raccomandate per il sistema di drenaggio

Le seguenti istruzioni sono puramente orientative. Rispettare sempre le istruzioni del costruttore. Tutte le procedure devono essere verificate e regolate secondo le specifiche dell'applicazione.

Frequenza	Procedura	Agenti fisici	Agenti chimici	Esempi di agenti chimici detergenti idonei per il sistema di drenaggio in acciaio inossidabile ACO
Giornaliera	Rimozione di depositi organici (grassi, proteine, saccaridi e polisaccaridi)	<ul style="list-style-type: none"> <li>▪ Vapore</li> <li>▪ Acqua a media pressione, max. 25 bar</li> <li>▪ Energia meccanica/ cinetica (spazzole, CIP a velocità media)</li> </ul>	<ul style="list-style-type: none"> <li>▪ Sostanze caustiche (idrossido di sodio, idrossido di potassio)</li> <li>▪ Detergenti / tensioattivi</li> </ul>	<p>Gli agenti chimici standard usati per la pulizia dei pavimenti dovrebbero essere sufficienti</p> <p>Oxofoam, Endorochlor</p>
Settimanale	Rimozione di depositi organici che possono causare la formazione di biofilm estremamente resistenti	Metodi meccanici abrasivi - lucidatura	<ul style="list-style-type: none"> <li>▪ Acido nitrico per la passivazione dell'acciaio inossidabile che potrebbe essere soggetto ad attacchi da cloro</li> <li>▪ Acidi inorganici (acido fosforico)</li> <li>▪ Acidi organici deboli</li> </ul>	<ul style="list-style-type: none"> <li>▪ Acifoam</li> <li>▪ Acigel</li> <li>▪ Super Dilac</li> </ul>
Nota	Rimozione di residui dell'acqua di risciacquo	Rimozione dell'acqua in eccesso con una spazzola tira-acqua	Alcool (alcool isopropilico, etanolo)	Le pastiglie di cloro vengono spesso aggiunte all'acqua presente nei sifoni installati in aree di produzione sensibili microbiologicamente

Tutte le procedure di pulizia, comprese quelle raccomandate dai fornitori dell'attrezzatura, devono essere adeguatamente valutate in base all'attrezzatura sulla quale verranno usate e in base allo sporco previsto anche dopo un determinato periodo di utilizzo.

Rispettare sempre le istruzioni del fabbricante per evitare danni all'attrezzatura.

# I materiali

## Guarnizioni

EPDM (monomero etilene-propilene diene)

Anello di tenuta in gomma nero, idoneo per la maggior parte delle applicazioni che non prevedono residui di petrolio o benzina nelle acque reflue.

NBR (gomma al nitrile butadiene)

Anello di tenuta in gomma nero, idoneo per applicazioni che prevedono residui di petrolio o benzina nelle acque reflue. La gomma NBR non è resistente ai solventi e alle alte temperature.

FPM (fluoroelastomero) – Viton®

Anello di tenuta in gomma verde idoneo per speciali applicazioni dove sono presenti oli, solventi e acidi forti nelle acque reflue e per le applicazioni ad alta temperatura. Le guarnizioni in Viton® hanno una resistenza limitata agli agenti chimici quali acetone e alcool di metile.

Per assicurarsi dell'idoneità per applicazioni speciali, consultare le caratteristiche esatte dei materiali di tenuta all'interno della guida all'installazione di ACO.

Tipo di gomma	Materiali sigillanti		
	EPDM	NBR	FPM (Viton®)
Colore	nero	nero	verde
Intervallo di temperatura	-50 / +130 / +150 °C	-30 / +80 / +100 °C	-20 / +200 / +300 °C
Resistenza			
Acqua	Eccellente	buona	buona
Agenti chimici			
Acidi	buona	discreta	Eccellente
Basi	buona	discreta	Eccellente
Benzene/Benzina	insoddisfacente	Eccellente	Eccellente
Oli			
Olio ASTM N. 1	insoddisfacente	Eccellente	Eccellente
Olio ASTM N. 3	insoddisfacente	Eccellente	Eccellente
Ozono e stress ambientali	buona	limitata	buona

## Le resistenze

1 = Resistenza eccellente 2 = Resistenza moderata 3 = Resistenza limitata 4 = Resistenza insoddisfacente	Inox AISI 316 L	Inox AISI 304	EPDM	NBR	FPM
Acetone	1	1	1	4	4
Acido acetico (diluito) 30%	1	1	1	2	2
Acido acetico 100%	1	1	1	3	3
Anidride acetica	1	1	2	3	4
Cloruro d'alluminio	4	4	1	1	1
Solfato di alluminio	1	4	1	1	1
Carbonato d'ammonio	1	1	1	4	2
Cloruro d'ammonio	2	3	1	1	1
Idrossido di ammonio	1	1	1	4	2
Cloruro di amile	1	1	4	4	1
Anilina	1	1	2	4	3
Cloruro di anilina	4	4	2	2	2
Cloruro di bario	2	2	1	1	1
Idrossido di bario	1	1	1	1	1
Benzaldeide	1	1	1	4	4
Benzene	1	1	4	4	1
Acido benzoico	1	1	4	4	1
Borace	1	1	1	2	1
Acido borico	1	1	1	1	1
Bromo	4	4	4	4	1
Acido cloridrico di bromo	4	4	1	2	1
Acido bromidrico	4	4	1	4	1
Bromoetilene	1	1	-	-	-
Butanolo	1	1	4	1	1
Butilacetato	1	1	2	2	4
Acido butirrico	1	1	2	4	4
Bisolfato e solfito di calcio	1	1	4	1	1
Cloruro di calcio	2	2	1	1	1
Idrossido di calcio	1	1	1	1	1
Ipoclorito di calcio	2	3	1	3	1
Disolfuro di carbonio	1	1	4	4	1
Tetracloruro di carbonio	1	1	4	3	1
Acido cloroacetico (mono)	4	4	2	4	4
Cloruro	4	4	-	-	-
Acido clorico	4	4	1	4	-
Cloro (asciutto)	1	1	1	2	1
Clorobenzene	1	1	4	4	1
Cloroformio	2	2	4	4	1
Acido clorosolfonico	2	3	4	4	3
Cloruro di rame	2	2	1	1	1
Nitrato di rame	1	1	1	1	1
Solfato di rame	1	1	1	1	1
Etere	1	1	3	4	3
Cloruro di etile	1	1	1	1	1
Acidi grassi	1	1	4	2	1
Fluoro (asciutto)	1	1	-	-	-
Acido fluoridrico	4	4	2	4	1
Formaldeide	1	1	1	2	1
Acido formico	1	1	1	2	3
Furfurolo	1	1	2	4	4
Acido gallico	1	1	2	2	1

### Nota:

I livelli di concentrazione e la durata dell'esposizione influiscono direttamente sulla resistenza dell'acciaio inossidabile a determinati agenti chimici. Ciascuna applicazione deve essere attentamente analizzata per determinare l'idoneità dell'acciaio inossidabile.

### Presupposti:

I dati presentati sono puramente orientativi, per informazioni dettagliate si prega di rivolgersi al nostro reparto vendite/tecnico.

1 = Resistenza eccellente 2 = Resistenza moderata 3 = Resistenza limitata 4 = Resistenza insoddisfacente	Inox AISI 316 L	Inox AISI 304	EPDM	NBR	FPM
Acido idroclorico	4	4	1	4	1
Perossido di idrogeno	1	1	3	4	2
Iodio (umido)	4	4	2	2	1
Acetato di piombo	1	1	1	2	4
Cloruro di magnesio	2	2	1	1	1
Solfato di magnesio	1	1	1	1	1
Mercurio	1	1	1	1	1
Metanolo	1	1	1	1	3
Cloruro di metile	1	1	3	4	1
Cloruro di metilene	2	2	4	4	2
Naftalene	1	1	4	4	1
Cloruro di nichel	2	2	1	1	1
Solfato di nichel	1	1	1	1	1
Acido nitrico	3	3	3	4	1
Acido ossalico	3	3	1	2	1
Acido perclorico	4	4	2	4	1
Acido fosforico	1	1	2	4	1
Acido picrico	1	1	2	2	1
Bromuro di potassio	1	1	1	1	1
Carbonato di potassio	1	1	1	2	1
Clorato di potassio	1	1	1	1	1
Cianuro di potassio	1	1	1	1	1
Idrossido di potassio	1	1	1	2	2
Nitrato di potassio	1	1	1	1	1
Permanganato di potassio	1	1	1	3	1
Solfato di potassio	1	1	1	1	1
Solfuro di potassio	1	1	1	1	1
Cloruro di potassio	2	2	1	1	1
Dicloruro di propilene	1	1	4	4	1
Clorammonio	2	3	1	1	1
Nitrato di argento	1	1	1	2	1
Soda (carbonato)	1	1	1	1	1
Acetato di sodio	1	1	1	2	4
Bicarbonato di sodio	1	1	1	1	1
Bisolfato di sodio	1	3	1	2	1
Bisolfito di sodio	1	1	1	1	1
Bromuro di sodio	2	2	1	3	1
Clorato di sodio	1	1	1	2	1
Cloruro di sodio	4	4	1	1	1
Cianuro di sodio	1	1	1	1	1
Fluoruro di sodio	1	1	1	1	1
Idrossido di sodio	1	1	1	2	2
Ipoclorito di sodio	4	4	2	2	1
Nitrato di sodio	1	1	1	2	2
Solfato di sodio	1	1	1	1	1
Solfuro di sodio	1	1	1	1	1
Solfito di sodio	1	1	1	1	1
Cloruro stannico	2	3	2	1	1
Zolfo	1	1	1	4	1
Cloruro di zolfo	1	1	4	3	1
Diossido di zolfo	1	2	1	4	1

**Nota:**

I livelli di concentrazione e la durata dell'esposizione influiscono direttamente sulla resistenza dell'acciaio inossidabile a determinati agenti chimici. Ciascuna applicazione deve essere attentamente analizzata per determinare l'idoneità dell'acciaio inossidabile.

**Presupposti:**

I dati presentati sono puramente orientativi, per informazioni dettagliate si prega di rivolgersi al nostro reparto vendite/tecnico.





---

La System Chain ACO comprende:

- Canali di drenaggio speciali
  - Canali e pozzetti di raccolta in acciaio inox
  - Caditoie stradali
  - Chiusini
  - Separatori di grassi
  - Separatori di liquidi leggeri
  - Trattamento delle acque meteoriche
  - Tubazioni in acciaio inox
  - Stazioni di pompaggio e sollevamento
  - Sistemi di protezione degli anfibi
- 



ACO S.p.A.

Via Beviera, 41  
2011 Bagnolo in Piano (RE)  
Tel. 0522 958 111  
Fax 0522 958 255  
info@aco.it  
[www.aco.it](http://www.aco.it)