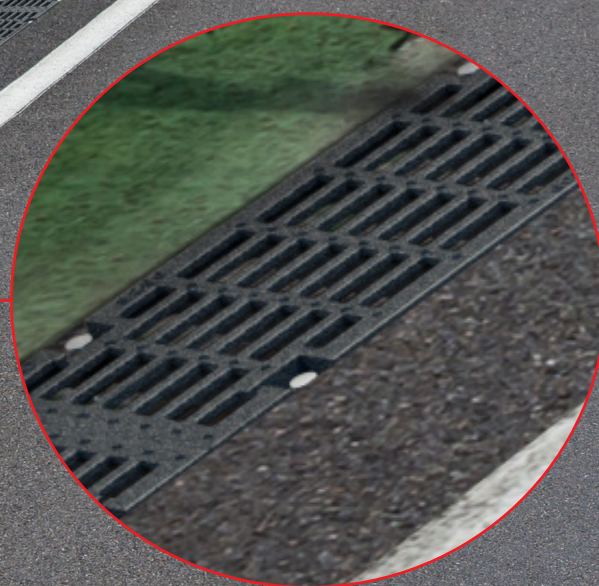


Sistema di drenaggio con griglia imbullonata per carichi elevati

Valido dal 1° aprile 2024

ACO DRAIN® Serie S



ACO DRAIN® Serie S

Serie S è un sistema di drenaggio lineare progettato per garantire la massima sicurezza ed efficacia drenante. Si compone di un canale in calcestruzzo polimerico con bordo integrato in ghisa, cui è abbinata una griglia, anch'essa in ghisa GJS, fissata con 8 solidi bulloni in acciaio per ogni metro lineare.

Serie S è stato concepito e sviluppato con l'obiettivo principale di affrontare le sfide legate alla gestione delle acque superficiali in contesti industriali e infrastrutturali, soprattutto in presenza di carichi pesanti. I suoi **campi di applicazione** spaziano dai piazzali delle stazioni di servizio alle aree di sosta e di parcheggio di automezzi pesanti, dalle aree logistiche alle zone di stazionamento e rullaggio di aeromobili, dalle superstrade alle autostrade.

Ciò che contraddistingue il sistema **Serie S** sono le sue indiscusse **qualità e robustezza**. Il calcestruzzo polimerico con cui è realizzato garantisce una superficie estremamente liscia, che permette un'eccezionale velocità di deflusso e un efficiente smaltimento delle acque. Il sistema di fissaggio con bulloni è praticamente indistruttibile e in grado di sopportare carichi elevati senza comprometterne l'integrità strutturale.

Le griglie in ghisa GJS, disponibili nelle classi D 400 e F 900, completano il sistema, assicurando una perfetta funzionalità e resistenza alle sollecitazioni più gravose.



Nella foto: installazione del sistema ACO Serie S con griglia a ponte

Principali caratteristiche

Fissaggio della griglia con 8 bulloni in acciaio per metro

Maschiatura per un perfetto allineamento dei canali

Superficie interna del canale liscia per un'elevata performance idraulica

Preforma per connessione ai tubi di scarico

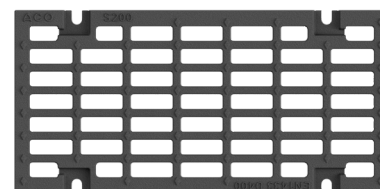
Bordo integrato in ghisa GJS

Disponibile in 6 diverse larghezze nominali: 100, 150, 200, 300, 400, 500 mm

Nell'immagine: sistema ACO Serie S con griglia Plus

Versioni del sistema

Serie S con nuova griglia Plus



L'obiettivo primario della nuova griglia a maglie S-PLUS è garantire la **massima capacità idraulica e di deflusso** delle acque superficiali.

Realizzata in ghisa GJS-500, è stata studiata per offrire una **capacità drenante superiore**, pur mantenendo la stessa resistenza ai carichi della griglia tradizionale a ponte.

E' disponibile solo in classe di carico D400 per i canali: S 100, S 150, S 200 e S 300.

Serie S con griglia a ponte



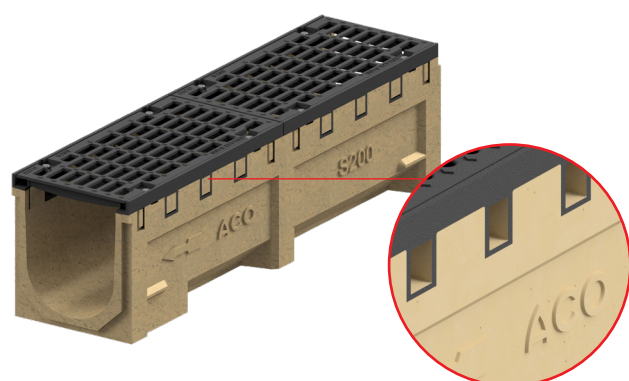
Versione del sistema con griglia a ponte in ghisa GJS.

In classe di carico D400: disponibile per S 400 e S 500

In classe di carico F900: disponibile per tutte le dimensioni: S 100, S 150, S 200, S 300, S 400 e S 500.

Solo per completamento cantieri, è disponibile la versione nella classe D400 anche per canali S 100, S 150, S 200 ed S 300, fino all'esaurimento delle scorte disponibili.

Serie S con fori laterali per asfalto drenante



Questa versione del sistema è caratterizzata da pareti laterali perforate per consentire l'ingresso dell'acqua proveniente dall'asfalto drenante.

E' disponibile solo per **classe di carico D400:**

- con griglia Plus **per canali S 100, S 150, S 200, S 300**
- con griglia a ponte **per canali S 400 e S 500**

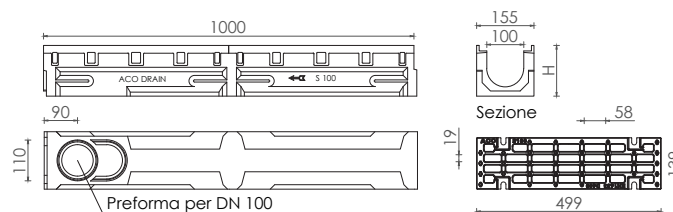
Solo per completamento cantieri, è disponibile la versione con griglia a ponte anche per S 100, 150, 200 e 300, fino all'esaurimento delle scorte disponibili.

Serie S - per classe di carico D400

Informazioni sul prodotto

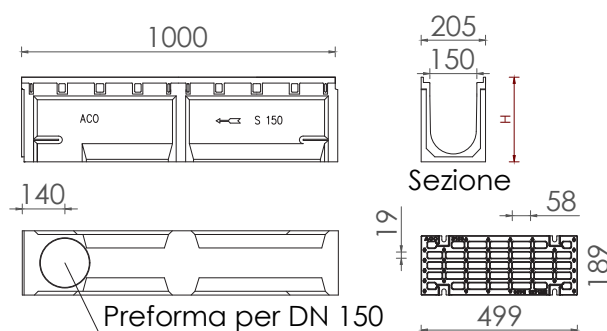
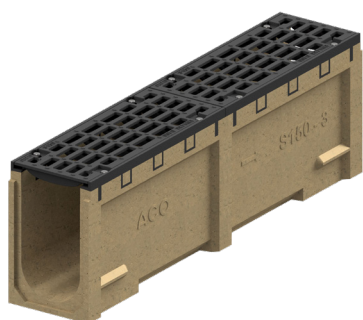
- Canale in calcestruzzo polimerico con preforma di scarico
- **Con nuova griglia Plus** in ghisa GJS per le seguenti larghezze nominali: 100, 150, 200, 300 mm
- **Con griglia a ponte** in ghisa GJS per le seguenti larghezze nominali: 400 e 500 mm
- Classe di carico D400 secondo UNI EN 1433
- Sistema di fissaggio delle griglie a 8 bulloni in acciaio
- **Telaio** copri bordo integrato in ghisa GJS **da 6 mm di spessore**
- Canale consegnato con griglia montata

S 100 - con griglia Plus in D400



Tipo	Lung. L [mm]	Larg. [mm]	He [mm]	Hi [mm]	Peso [kg/pz]	Pz/Pal	Cod. art.	Euro/pz
0.0	1000	155	137	112	29,43	36	800000	163,72
5.0	1000	155	190	165	-	28	800005	203,31

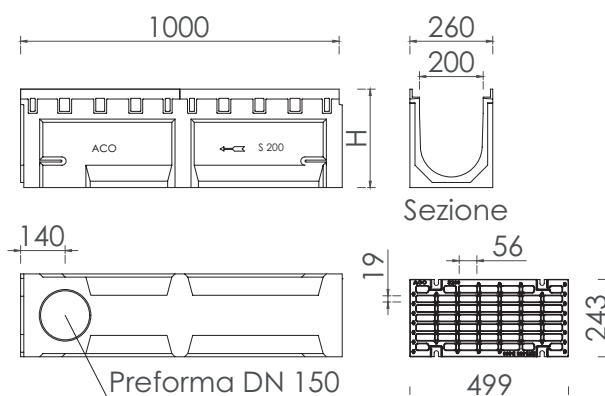
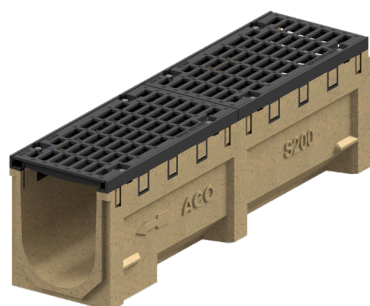
S 150 - con griglia Plus in D400



Tipo	Lung. L [mm]	Larg. [mm]	He [mm]	Hi [mm]	Peso [kg/pz]	Pz/Pal	Cod. art.	Euro/pz
0.0	1000	205	220	195	46,24	20	800030	184,84
10.0	1000	205	270	245	49,04	20	800031	200,35
20.0	1000	205	320	295	51,84	15	800032	216,05

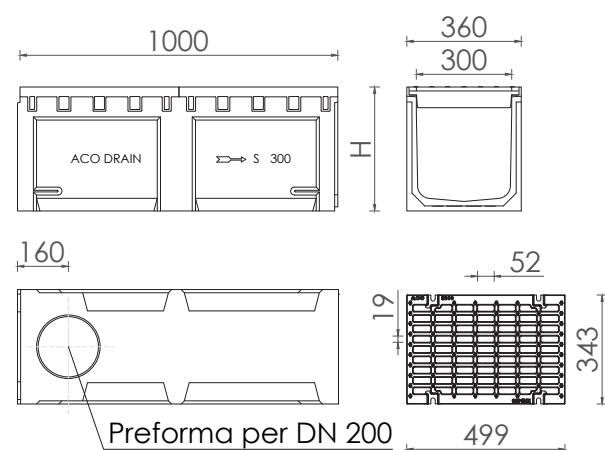
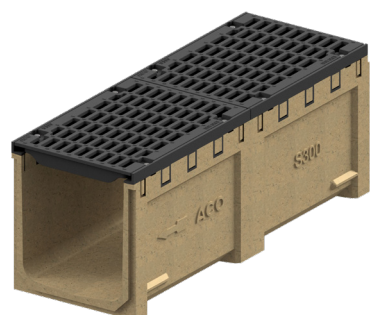


S 200 - con griglia Plus in D400



Tipo	Lung. L [mm]	Larg. [mm]	He [mm]	Hi [mm]	Peso [kg/pz]	Pz/Pal	Cod. art.	Euro/pz
H200	1000	260	200	-	54,94	12	804400	248,37
0.0	1000	260	309	276	74,34	12	800040	258,86
10.0	1000	260	340	307	76,60	12	800041	291,89
20.0	1000	260	390	357	84,04	12	800042	293,22

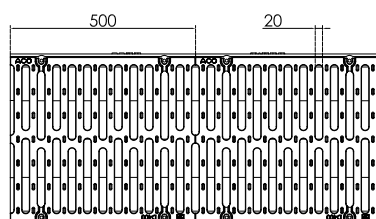
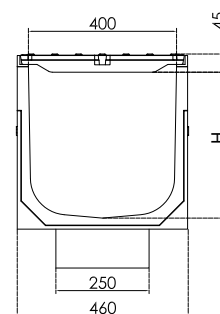
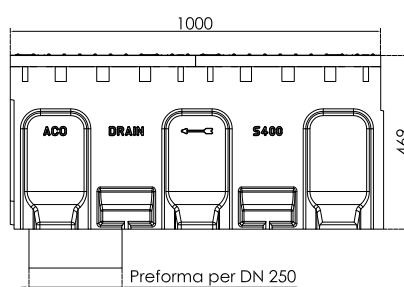
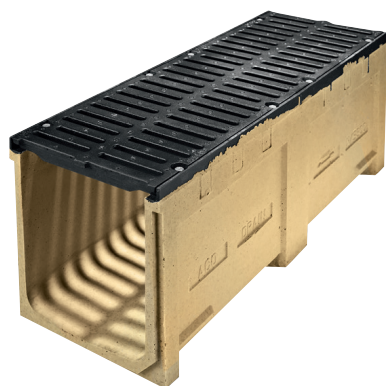
S 300 - con griglia Plus in D400



Tipo	Lung. L [mm]	Larg. [mm]	He [mm]	Hi [mm]	Peso [kg/pz]	Pz/Pal	Cod. art.	Euro/pz
H 300	1000	360	300	270	91,14	9	800051	417,29
0.0	1000	360	390	360	96,00	6	804401	422,49
10.0	1000	360	450	420	97,20	6	800052	445,46
20.0	1000	360	500	470	112,24	6	800053	498,10
50.0	1000	360	650	620	-	-	800054	642,51

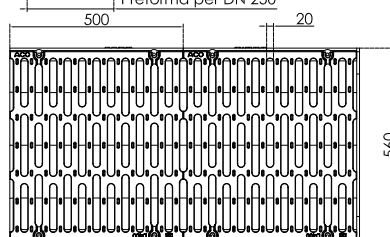
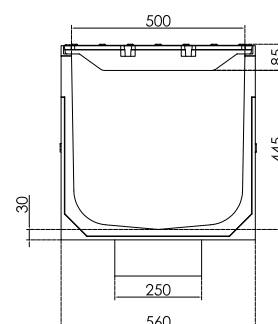
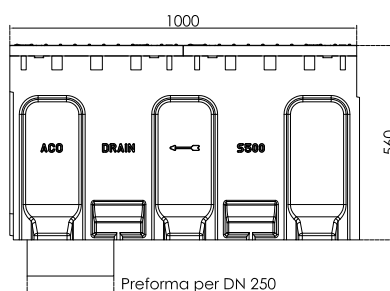
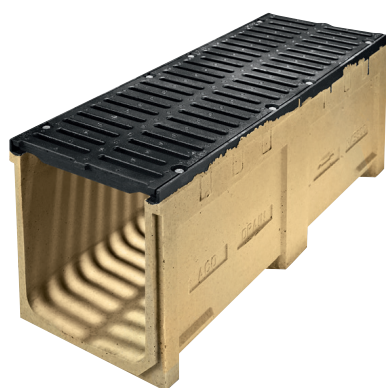


S 400 - con griglia a ponte in D400



Lung. L	Larg.	He	Hi	Peso	Pz/Pal	Cod. art.	Euro/pz
[mm]	[mm]	[mm]	[mm]	[kg/pz]			
1000	460	469	439	146,00	2	301513	1086,75

S 500 - con griglia a ponte in D400



Lung. L	Larg.	He	Hi	Peso	Pz/Pal	Cod. art.	Euro/pz
[mm]	[mm]	[mm]	[mm]	[kg/pz]			
1000	560	560	530	196,00	2	301514	1450,35

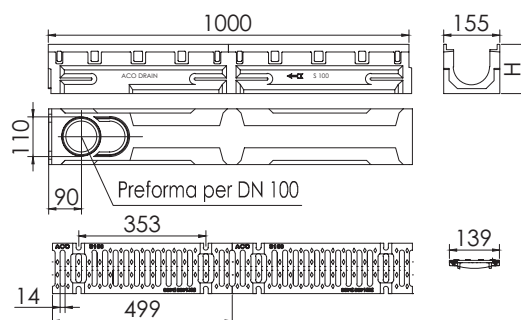


Serie S - per classe di carico F900

Informazioni sul prodotto

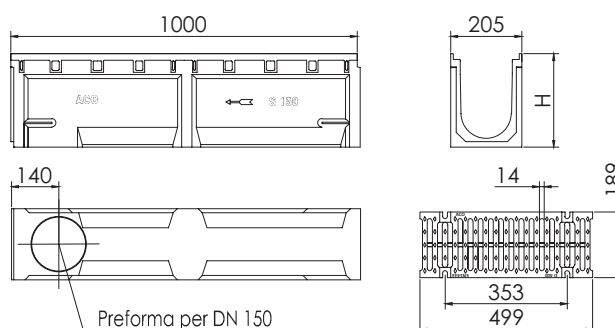
- Canale in calcestruzzo polimerico con preforma di scarico
- **Con griglia a ponte** in ghisa GJS per le seguenti larghezze nominali: 100, 150, 200, 300, 400 e 500 mm
- Classe di carico F900 secondo UNI EN 1433
- Sistema di fissaggio delle griglie a 8 bulloni in acciaio
- **Telaio** copri bordo integrato in ghisa GJS **da 6 mm di spessore**
- Canale consegnato con griglia montata

S 100 - con griglia a ponte in F900



Tipo	Lung. L [mm]	Larg. [mm]	He [mm]	Hi [mm]	Peso [kg/pz]	Pz/Pal	Cod. art.	Euro/pz
0.0	1000	155	137	112	35,00	36	00269	178,80
5.0	1000	155	190	165	39,00	28	01251	219,16

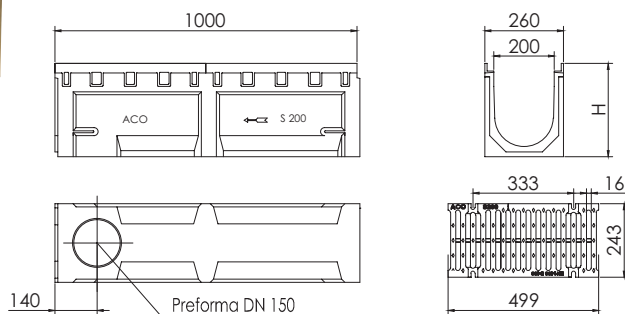
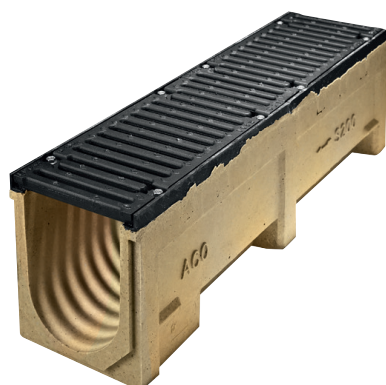
S 150 - con griglia a ponte in F900



Lung. L [mm]	Larg. [mm]	Tipo	He [mm]	Hi [mm]	Peso [kg/pz]	Pz/Pal	Cod. art.	Euro/pz
1000	205	0.0	220	195	45,00	20	04121	224,43
1000	205	10.0	270	245	55,00	20	01152	229,39
1000	205	20.0	320	295	60,00	15	01153	245,09

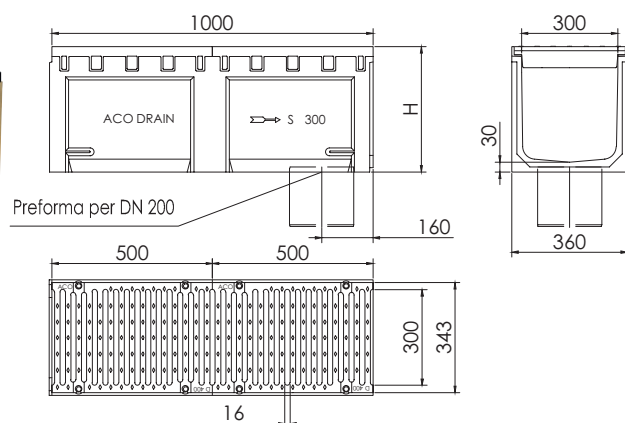
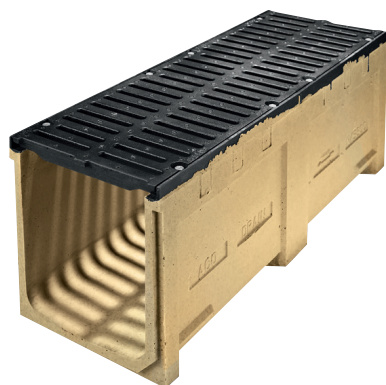


S 200 - con griglia a ponte in F900



Tipo	Lung. L [mm]	Larg. [mm]	He [mm]	Hi [mm]	Peso [kg/pz]	Pz/Pal	Cod. art.	Euro/pz
0.0	1000	260	309	276	84,00	12	04271	379,26
10.0	1000	260	340	307	92,00	12	04272	388,31
20.0	1000	260	390	357	99,00	12	04273	397,35

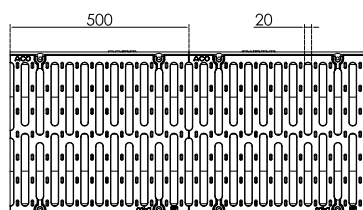
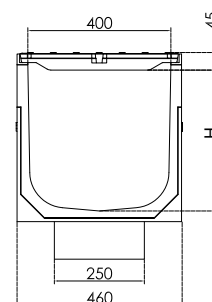
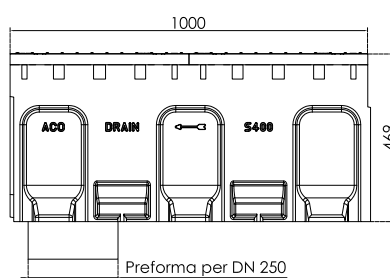
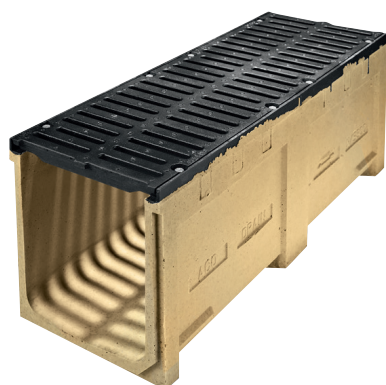
S 300 - con griglia a ponte in F900



Tipo	Lung. L [mm]	Larg. [mm]	He [mm]	Hi [mm]	Peso [kg/pz]	Pz/Pal	Cod. art.	Euro/pz
H 300	1000	360	300	270	108,00	9	04710	593,40
0.0	1000	360	390	360	112,00	6	02632	604,89
10.0	1000	360	450	420	124,00	6	04322	627,89
20.0	1000	360	500	470	129,00	6	04323	635,90
50.0	1000	360	650	620	164,00	6	04331	848,91

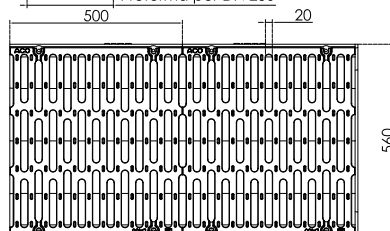
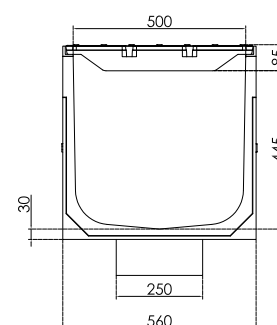
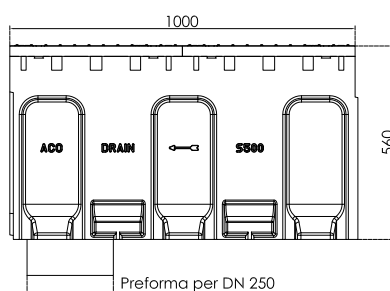
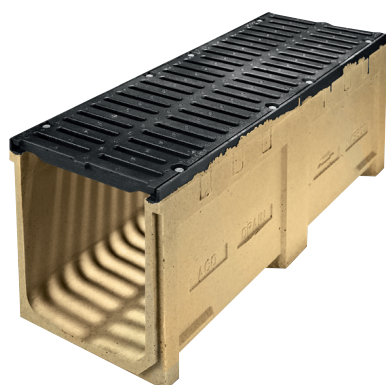


S 400 - con griglia a ponte in F900



Lung. L	Larg.	He	Hi	Peso	Pz/Pal	Cod. art.	Euro/pz
[mm]	[mm]	[mm]	[mm]	[kg/pz]			
1000	460	469	439	170,00	2	301858	1444,05

S 500 - con griglia a ponte in F900



Lung. L	Larg.	He	Hi	Peso	Pz/Pal	Cod. art.	Euro/pz
[mm]	[mm]	[mm]	[mm]	[kg/pz]			
1000	560	560	530	230,00	2	301856	1926,90



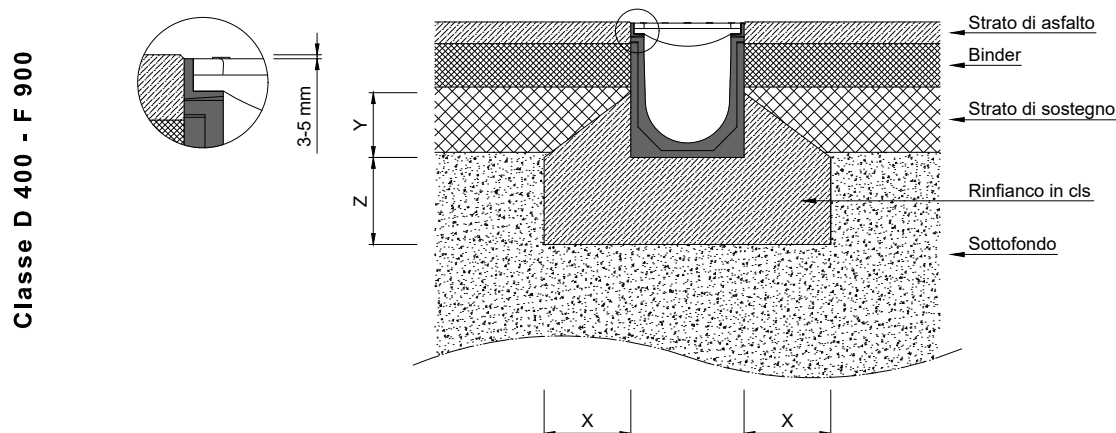
Accessori per canali Serie S-PLUS e Serie S

Descrizione	Tipo	Tipo telaio	Peso [kg/pz]	Cod. art.	Euro/pz
Serie S 100					
Testata combinata per inizio/fine canale con telaio integrato	0.0	Ghisa GJS	1,00	00411	56,97
Serie S 150					
Testata combinata per inizio/fine canale con telaio integrato	0.0-20.0	Ghisa GJS	2,60	01130	81,00
Testata combinata per inizio/fine canale con manicotto DN 150 e telaio integrato	0.0	Ghisa GJS	2,40	01131	98,93
	10.0	Ghisa GJS	2,70	01132	98,93
	20.0	Ghisa GJS	3,00	01133	98,93
Serie S 200					
Testata combinata per inizio/fine canale con telaio integrato	0.0	Ghisa GJS	3,70	01516	103,19
	10.0	Ghisa GJS	4,00	00578	103,19
	20.0	Ghisa GJS	4,20	618740	103,19
Testata combinata per inizio/fine canale con manicotto DN 150 e telaio integrato	0.0	Ghisa GJS	3,50	01517	130,05
	10.0	Ghisa GJS	4,00	00566	130,05
	20.0	Ghisa GJS	4,00	618741	130,05
Serie S 300					
Testata combinata per inizio/fine canale con telaio integrato in ghisa GJS	0.0	Ghisa GJS	6,30	02573	139,05
	10.0 - 20.0	Ghisa GJS	8,80	00675	139,05
Testata combinata per inizio/fine canale con manicotto DN 200 e telaio integrato in ghisa GJS	0.0	Ghisa GJS	6,80	02574	139,05
	10.0	Ghisa GJS	7,00	01491	139,05
	20.0	Ghisa GJS	7,20	01492	139,05
Serie S 400					
Testata combinata per inizio/fine canale con telaio integrato		Ghisa GJS	11,00	302141	144,05
Serie S 500					
Testata combinata per inizio/fine canale con telaio integrato	-	Ghisa GJS	13,00	302142	149,05



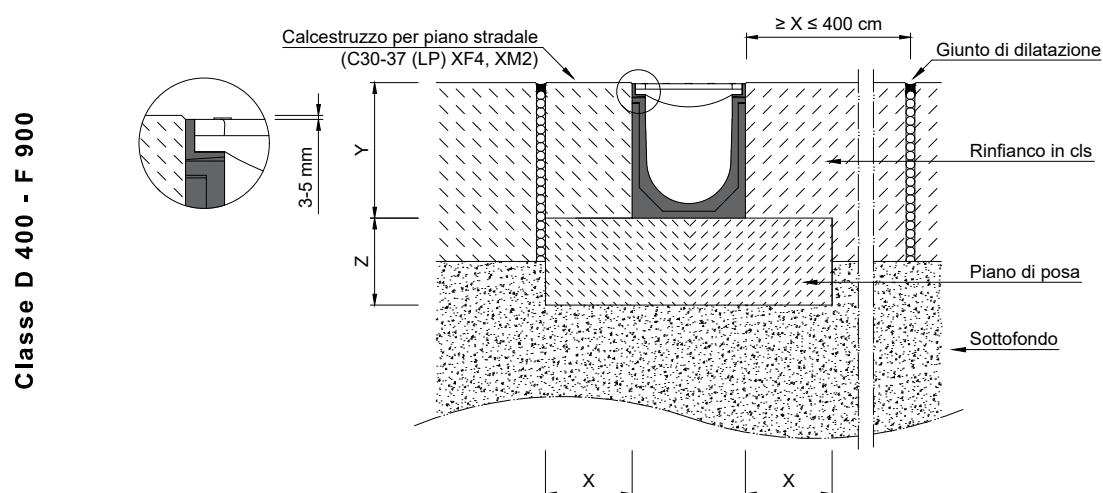
Serie S - schemi di posa

ACO DRAIN® Serie S 100 - S 500 Pavimentazione in asfalto



Classe di carico	UNI EN 1433	D 400	E 600	F 900
Qualità minima del calcestruzzo	UNI EN 206-1	≥ C25/30	≥ C25/30	Dati su richiesta
Classe di esposizione del calcestruzzo	UNI EN 206-1	(XO)	(XO)	
Dimensioni delle fondazioni	[cm] rinfiaccio x	≥ 20	≥ 20	
	[cm] rinfiaccio y	Da base canale alle estremità superiori delle tasche laterali		
	[cm] rinfiaccio z	≥ 20	≥ 20	

ACO DRAIN® Serie S 100 - S 500 Pavimentazione in calcestruzzo



Classe di carico	UNI EN 1433	D 400	E 600	F 900
Qualità minima del calcestruzzo	UNI EN 206-1	≥ C25/30	≥ C25/30	Dati su richiesta
Classe di esposizione del calcestruzzo	UNI EN 206-1	(XO)	(XO)	
Dimensioni delle fondazioni	[cm] rinfiaccio x	≥ 20	≥ 20	
	[cm] rinfiaccio y	Altezza dell'elemento canale		
	[cm] rinfiaccio z	≥ 20	≥ 20	

ACO S.p.A.

Via Beviera, 41
42011 Bagnolo in Piano (RE)
Tel. 0522 958 111
Fax 0522 958 255
info@aco.it
www.aco.it



ACO. we care for water