



ACO Slot 8

Innovazione. Sicurezza. Design.

Sistema di drenaggio lineare in acciaio inox

Valido dal 1° luglio 2023



Sistema di protezione contro ristagni d'acqua e infiltrazioni

Terrazzi e balconi, ma anche piscine, centri benessere e spogliatoi sono aree con una costante o stagionale presenza di acqua sulle superfici pavimentate. Il sistema ACO Slot 8 nasce allo scopo di impedire fenomeni di ristagno o d'infiltrazione grazie ad un'efficace drenaggio dell'acqua.



Sistema ACO Slot 8

Innovazione. Sicurezza. Design.

Scegliere il sistema di drenaggio ACO Slot 8 significa poter contare su un prodotto unico nel suo genere, concepito per offrire a progettisti, architetti, imprese e installatori:

Innovazione:

- è un sistema a basso spessore
- è estremamente facile da assemblare
- consente un'ingegnerizzazione personalizzata per rispondere a esigenze speciali
- canale e bordo d'impermeabilizzazione sono un corpo unico privo di saldature



Sicurezza:

- ha una fessura di 8 mm calpestabile a piedi nudi
- consente l'impermeabilizzazione a strato sottile
- i canali, correttamente assemblati, sono a tenuta stagna



Design:

- le sue sottili fessure si integrano in modo quasi invisibile con le pavimentazioni
- gli elementi angolari consentono una continuità visiva della linea di drenaggio, che risulta così più armoniosa
- la versione con griglia risponde alle esigenze di eleganza e minimalismo
- è realizzato completamente in acciaio inox AISI 304 o 316 L



ACO Slot 8

Il sistema ACO Slot 8 è ideale per lo smaltimento delle acque di terrazzi e balconi con un'altezza di installazione limitata e in tutti quei luoghi dove sia necessario drenare le pavimentazioni dall'acqua tramite sistemi di drenaggio con il minimo impatto visivo: docce, spogliatoi, aree di benessere di hotel e SPA, aree pedonali.

Terrazzi, balconi, piscine, spogliatoi, centri benessere e termali sono luoghi con una frequente presenza di acqua - meteorica e non - sulle pavimentazioni che, se non drenata, ristagna e s'infiltra pericolosamente nei massetti e nelle pareti. I danni che ne possono derivare sono diversi e riguardano sia le strutture degli edifici sia la sicurezza delle persone.

Per prevenire ciò, è indispensabile installare negli ambiti applicativi suddetti un sistema di drenaggio specifico, in grado di raccogliere l'acqua incidente sulle superfici pavimentate e di incanalarla rapidamente.

ACO ha a tale scopo sviluppato il sistema di canali a fessura **Slot 8, estramamente funzionale** e capace di assolvere, nel contempo, anche alla **funzione estetica**, integrandosi armoniosamente nel contesto architettonico e con le pavimentazioni.

ACO Slot 8 è realizzato interamente in acciaio inox di spessore 1,5 mm, qualità AISI 304 o, su richiesta, AISI 316 L, materiale che garantisce la **massima resistenza e facilità di manutenzione**. Tutti gli elementi sono sottoposti a processo protettivo di passivazione, che garantisce una **resistenza alla corrosione** ancora più elevata.

La larghezza della **fessura, di soli 8 mm**, non interferisce con il movimento dei pedoni e soddisfa i requisiti per poter essere calpestato a **nudi**. La fessura continua consente l'accesso per la pulizia dell'intera lunghezza del canale.

ACO Slot 8 è dotato di **bordo perimetrale orizzontale** per consentire l'applicazione di impermeabilizzazioni a strato sottile sotto piastrella; garantisce inoltre una **perfetta tenuta stagna**. Il bordo per l'impermeabilizzazione e il canale costituiscono un corpo unico privo di saldature.



5

Balconi e terrazze

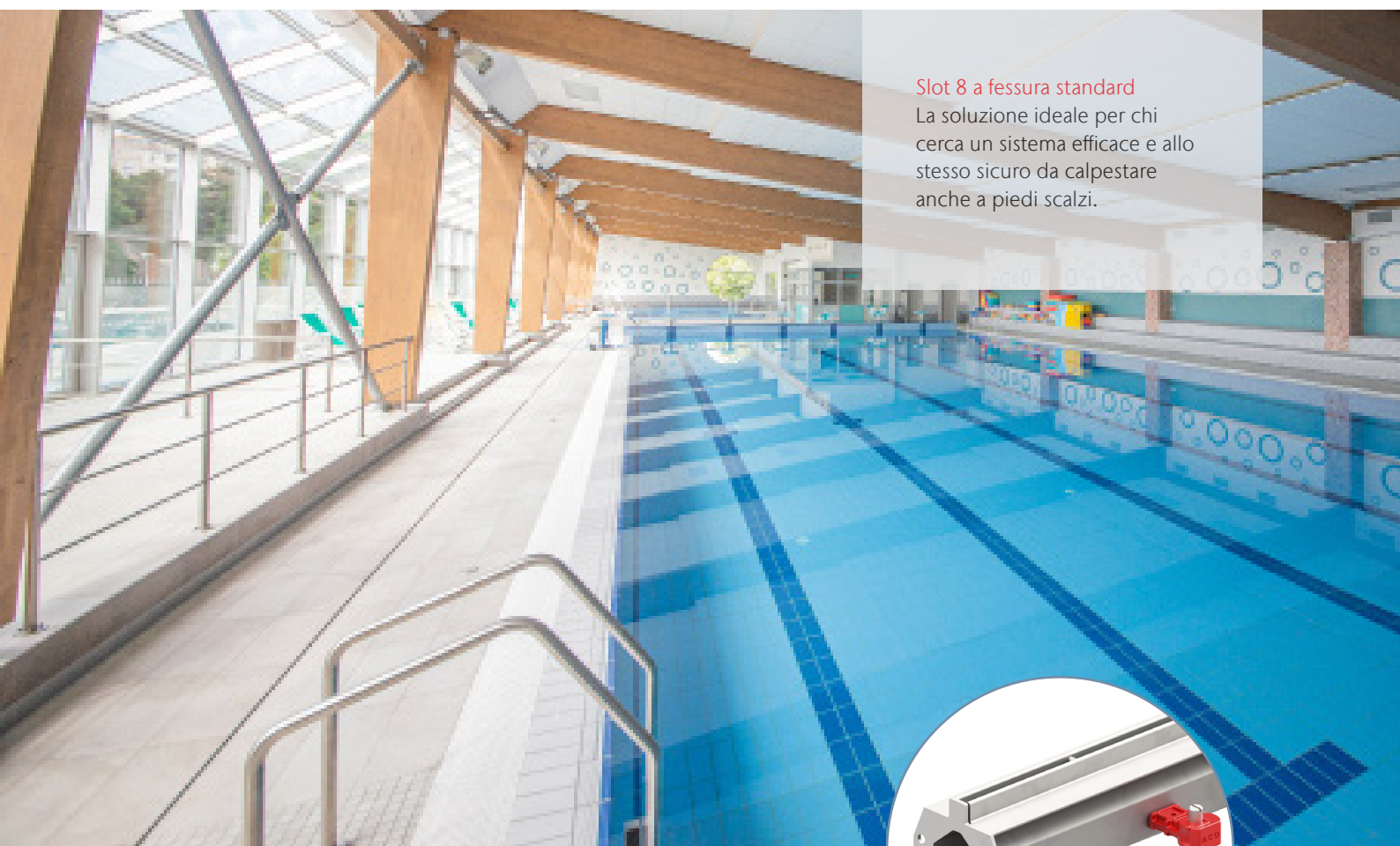
Contro ristagni d'acqua e rischi d'infiltrazioni nel massetto



Centri benessere, centri termali, SPA

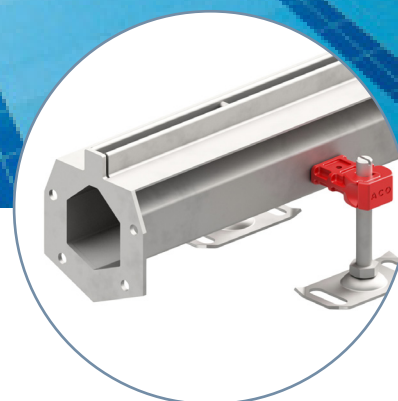
Per garantire in ogni momento un ambiente pulito e sicuro





Slot 8 a fessura standard

La soluzione ideale per chi cerca un sistema efficace e allo stesso sicuro da calpestare anche a piedi scalzi.



Slot 8 a fessura singola: il drenaggio invisibile agli occhi

Il sistema ACO Slot 8 a fessura singola ha tra le sue caratteristiche più significative quella di risultare **discreto**, **elegante** e quasi **invisibile** nel contesto in cui viene installato.

E' disponibile **con o senza pendenza interna**, per adattarsi a diversi tipi di costruzioni di pavimento. La posa è resa semplice dalla presenza di **pedini di livellamento** regolabili Easy Fix.



ACO Slot 8 è realizzato in conformità con:

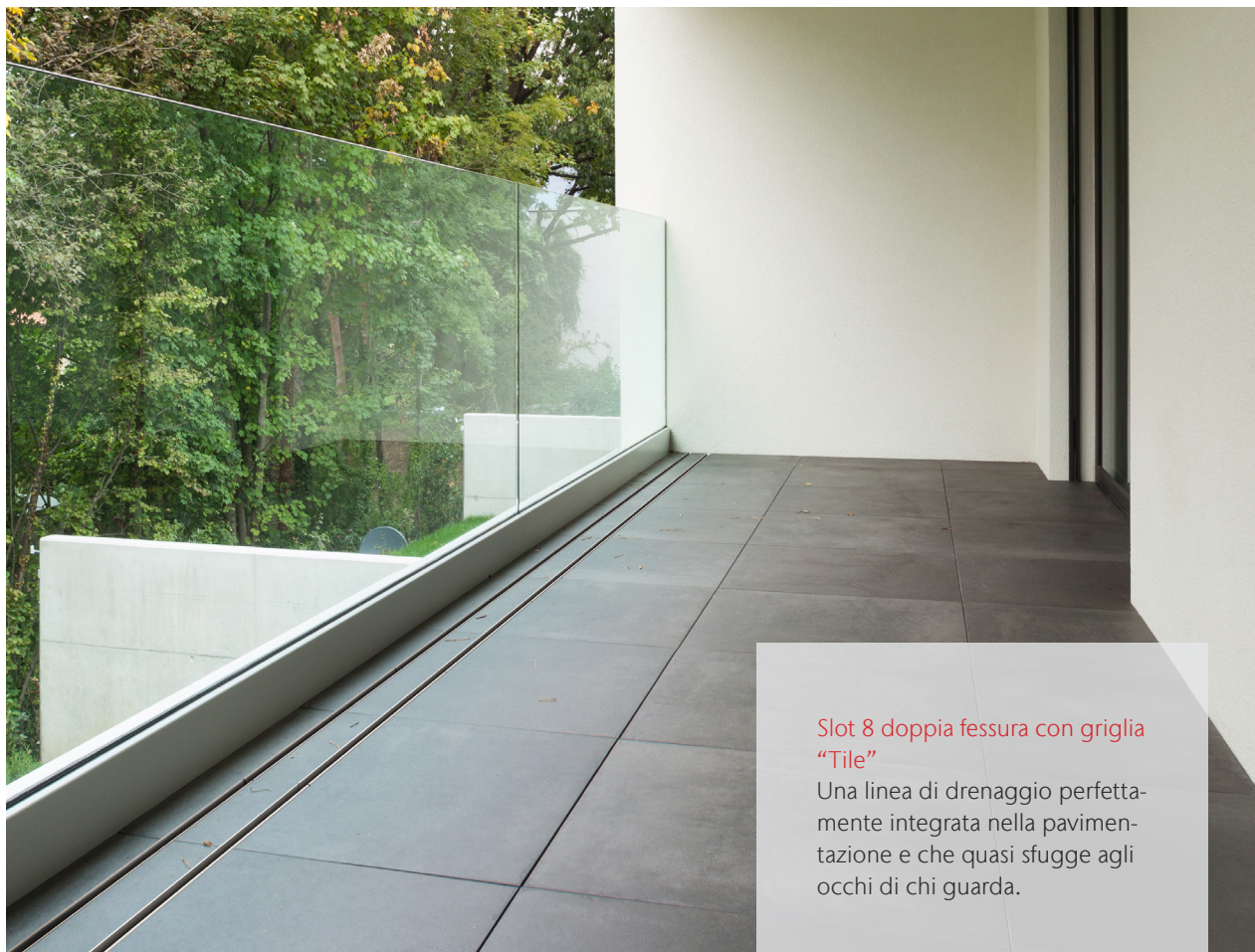
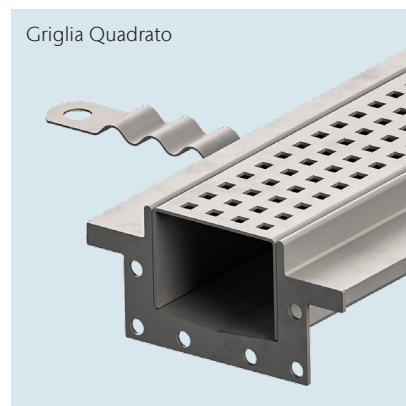
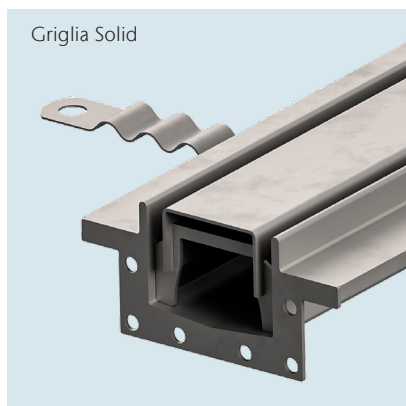
- la norma **UNI EN 16582-1:2021**, che specifica i requisiti generali di sicurezza e di qualità per le piscine domestiche
- la norma **UNI EN 13451-1, punto 4.7.1**, che specifica i requisiti generali di sicurezza e i metodi di prova per l'attrezzatura utilizzata nelle piscine ad uso pubblico

Entrambe le norme prescrivono che, quando c'è il rischio di intrappolamento delle dita, le **aperture delle griglie** devono avere dimensioni **uguali o inferiori a 8 mm**.

Nuovo ACO Slot 8 doppia fessura: il drenaggio a prova di spazio.

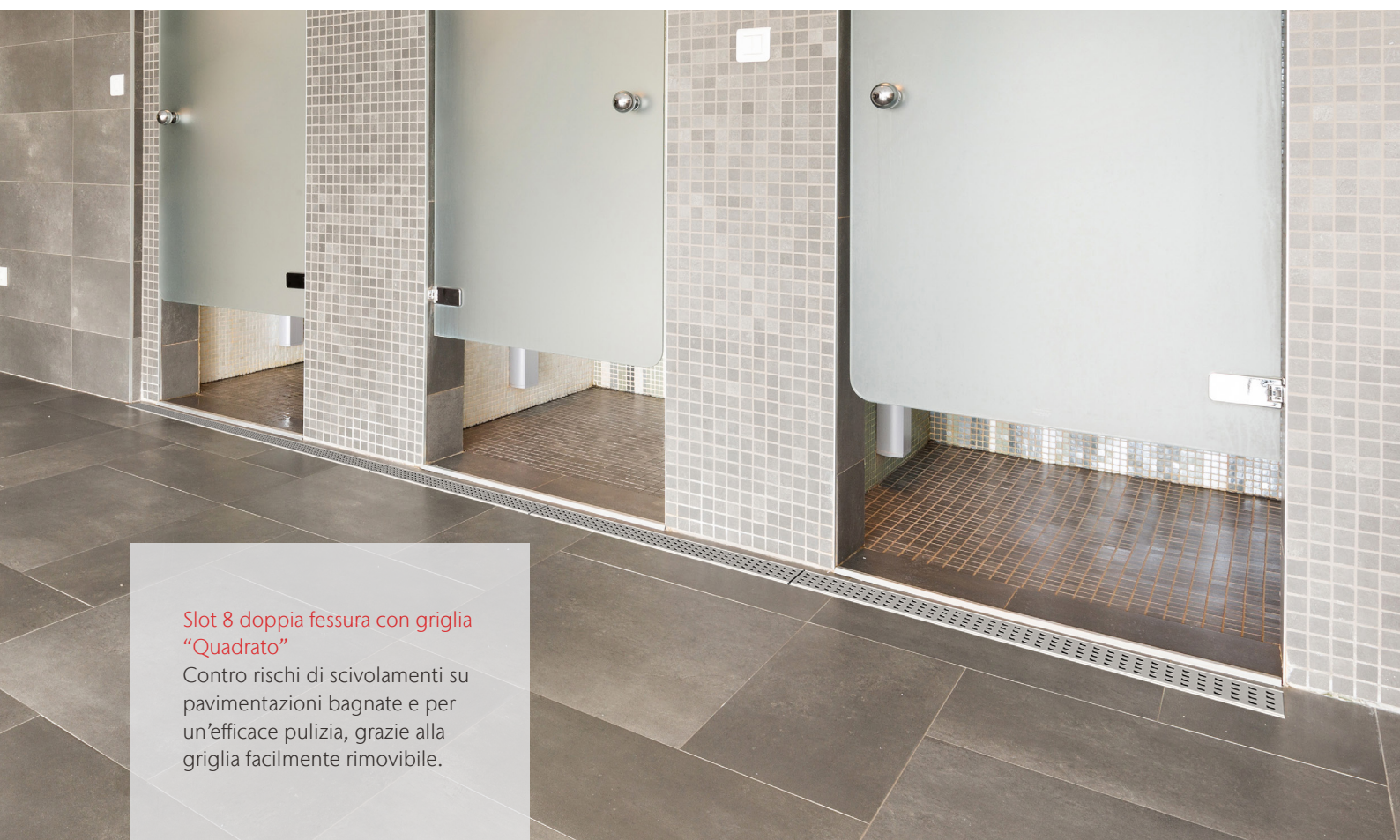
Il sistema ACO Slot 8, nella nuova versione a doppia fessura e con **altezza interna di soli 50 mm**, nasce per venire incontro alle esigenze di drenaggio in presenza di pavimentazioni con massetti di spessore molto ridotto. Il sistema è adatto sia alle nuove costruzioni sia ai casi di ristrutturazione di vecchi immobili.

E' inoltre una soluzione che **coniuga funzionalità ed estetica**, grazie alla possibilità di scegliere tra tre diverse griglie design di copertura.



Slot 8 doppia fessura con griglia
"Tile"

Una linea di drenaggio perfettamente integrata nella pavimentazione e che quasi sfugge agli occhi di chi guarda.



Slot 8 doppia fessura con griglia
"Quadrato"

Contro rischi di scivolamenti su
pavimentazioni bagnate e per
un'efficace pulizia, grazie alla
griglia facilmente rimovibile.

Questa nuova versione del sistema Slot 8,
in combinazione con le griglie Tile e Solid,
si caratterizza per una **doppia fessura di 8
mm di ampiezza**. In combinazione con la
griglia Quadrato, la raccolta delle acque di
superficie è affidata invece ai molteplici fori
da 6x6 mm.

La possibilità di rimuovere facilmente le
griglie, consente una **rapida ed efficace
ispezione e pulizia del canale**.



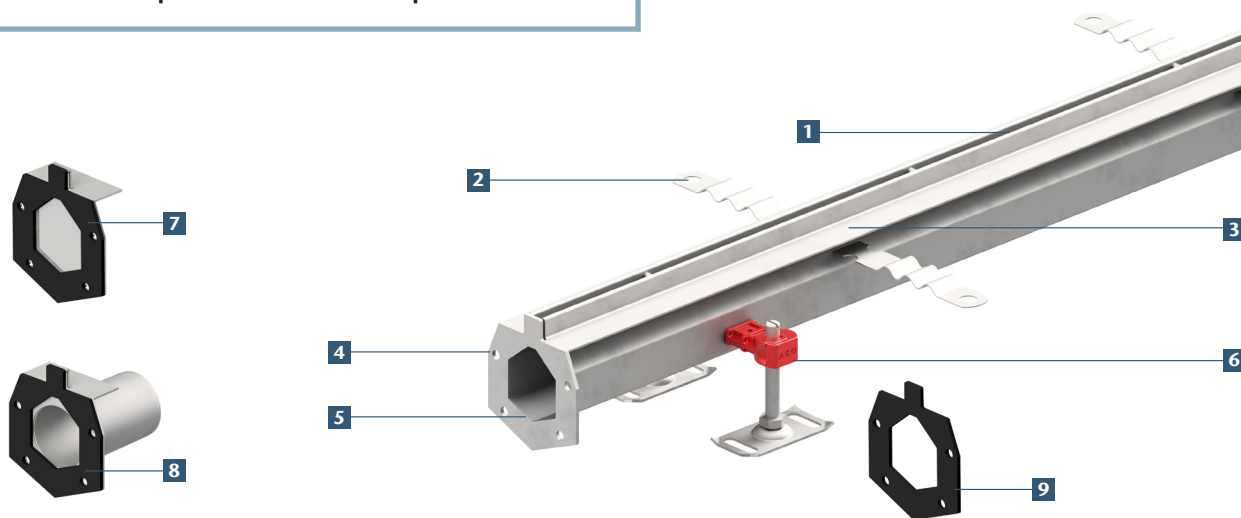
Esempio applicativo

ACO Slot 8 doppia fessura con griglia "Solid"

ACO Slot 8 con fessura singola

Informazioni sul prodotto

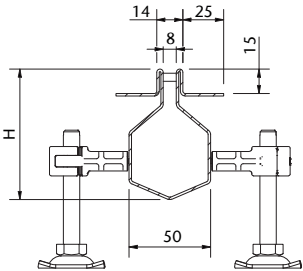
- Sistema con fessura da 8 mm costruito interamente in acciaio inox AISI 304 o, su richiesta, in AISI 316L
 - Disponibile con o senza pendenza interna
 - Sistema modulare in elementi da 50 cm a 3 m collegabili tramite flange dotate di guarnizioni e bulloni per una perfetta tenuta all'acqua
 - Design con supporto orizzontale perimetrale per un'ottimale impermeabilizzazione liquida sotto piastrella
 - Operazioni di posa rese semplici dai piedini di messa a livello che corredano ogni elemento
 - Fondo canale con profilo a "V" contro ristagni di liquidi
 - Indicato sia per applicazioni all'interno degli edifici sia all'esterno
 - 4 diverse griglie di copertura degli elementi di scarico
- **Guarnizioni per canali da ordinare a parte**



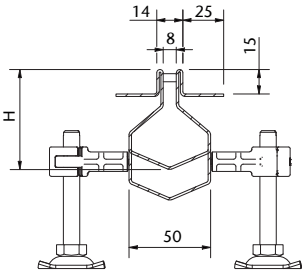
- | | |
|--|--|
| <p>1 Fessura antitacco da 8 mm, ideale per camminamento a piedi scalzi</p> <p>2 Zanche di ancoraggio al calcestruzzo</p> <p>3 Bordo con supporto orizzontale per impermeabilizzazione liquida sotto piastrella</p> <p>4 Flangia con fori per l'assemblaggio degli elementi tramite bulloni</p> <p>5 Fondo con profilo a V per un migliore deflusso dell'acqua anche a basse portate e per migliori prestazioni di autopulizia</p> | <p>6 Piedini di livellamento regolabili EasyFix</p> <p>7 Testata chiusa con guarnizione integrata in EPDM</p> <p>8 Testata con manicotto di scarico orizzontale con guarnizione integrata in EPDM</p> <p>9 Guarnizione in EPDM a garanzia di una perfetta tenuta</p> |
|--|--|

Listino

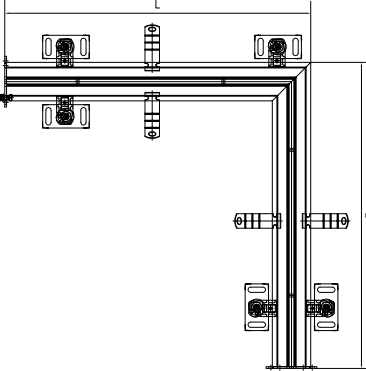
Canale senza pendenza

	L	H	Cod. art.	Euro/pz
	[mm]	[mm]		
	500	80	448274	230,85
	1000	80	448273	313,65
	2000	80	448272	440,82
	3000	80	448271	605,59

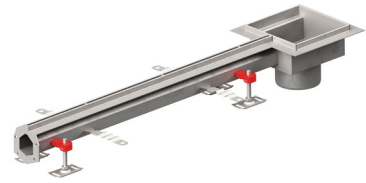
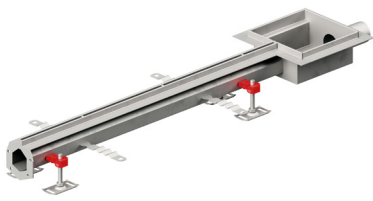
Canale con pendenza

	2000	60 - 80	448270	440,82
	3000	60 - 80	448286	605,59

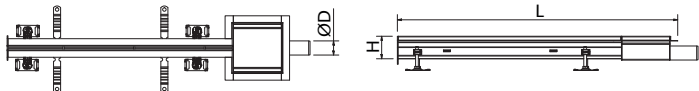

Elemento ad angolo 500x500

Descrizione	Lungh.	Largh.	H	Cod. art.	Euro/pz	
		[mm]	[mm]			
	Elemento angolare Slot 8 in acciaio inox AISI 304	500	500	80	448996	483,51

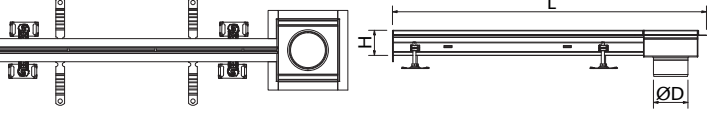
Elemento con scarico terminale



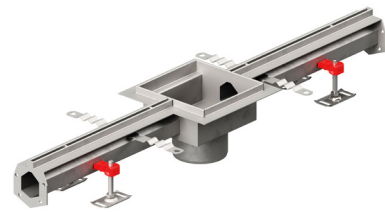
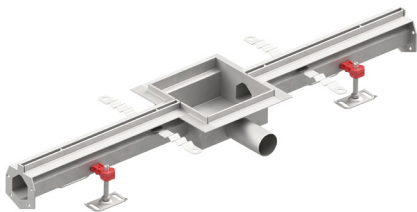
Con uscita orizzontale

	$\varnothing D$	L [mm]	H [mm]	Cod. art.	Euro/pz
	50	1000	80	448291	612,26
	50	500	80	448293	479,16

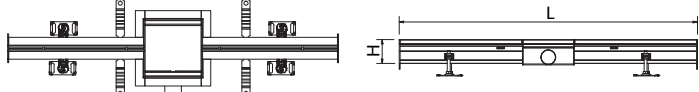

Con uscita verticale

	100	1000	80	448289	670,84
--	-----	------	----	--------	--------

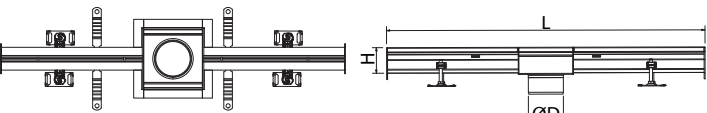
Elemento con scarico centrale






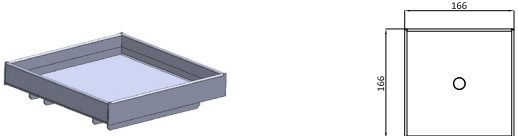
Con uscita orizzontale

	$\varnothing D$	L [mm]	H [mm]	Cod. art.	Euro/pz
	50	1000	80	448292	696,96
	50	500	80	448294	559,02

Con uscita verticale

	100	1000	80	448290	718,74
---	-----	------	----	--------	--------

Griglie in acciaio inox AISI 304

	Disegno tecnico	Classe di carico	Fessure/Fori [mm]	Cod. art.	Euro/pz
Griglia Quadrato		L15	6	408092	62,37
Griglia antitacco		L15	5,5	408022	95,81
Griglia Multi slot 5		L15	5	408094	47,43
Griglia Tile pavimentabile		L15	-	446860	121,88

Accessori per canale

	Descrizione	H [mm]	Cod. art.	Euro/pz
Testate comprensive di guarnizione				
	Testata d'inizio/fine canale	80	448277	34,65
	Testata d'inizio/fine canale	60	448275	31,96
	Testata con manicotto di scarico DN 50	80	448295	87,12
Guarnizioni (*)				
	Guarnizione in EPDM	60	448276	7,70
	Guarnizione in EPDM	80	448278	7,70

(*) Necessaria 1 guarnizione per ogni flangia.

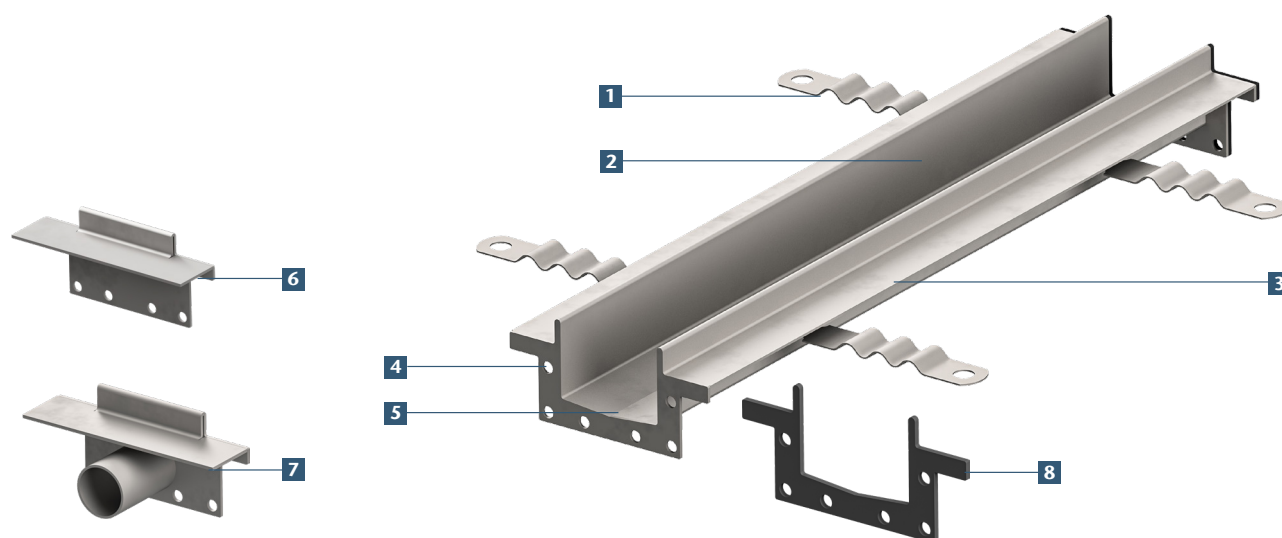
Pozzetti EG 150 per scarichi verticali

Disegno tecnico		Materiale	Ø Scarico [mm]	Altezza [mm]	Cod. art.	Euro/pz
Telescopico, verticale, senza sifone antiodore						
		Acciaio inox AISI 304	75	172	405066	77,94
Telescopico, orizzontale, senza sifone antiodore						
		Acciaio inox AISI 304	75	106	406677	91,17
Sifone antiodore con secchio raccogli fanghi						
		Acciaio inox AISI 304		91	405065	105,84
Sifone antiodore a tenuta stagna da 50 mm						
		Acciaio inox AISI 304		85	97217	50,45
Secchio raccogli-fanghi						
		Acciaio inox AISI 304		88	409190	48,98
Filtro (per scarichi da 110 mm)						
		Acciaio inox AISI 304			97235	15,33

ACO Slot 8 con doppia fessura

Informazioni sul prodotto

- Sistema costruito interamente in acciaio inox AISI 304 o, su richiesta, in AISI 316L
- Altezza interna del canale: 50 mm
- Sistema modulare in elementi da 50 cm a 3 m collegabili tramite flange dotate di guarnizioni e bulloni per una perfetta tenuta all'acqua
- Design con bordo orizzontale perimetrale per un'ottimale impermeabilizzazione liquida sotto piastrella
- Fondo canale con profilo a "V" contro ristagni di liquidi
- Indicato sia per applicazioni all'interno degli edifici sia all'esterno
- 3 diverse griglie di copertura
- **Guarnizioni per canali da ordinare a parte**



- | | |
|---|---|
| <p>1 Zanche di ancoraggio al calcestruzzo</p> <p>2 Altezza interna del canale di soli 50 mm</p> <p>3 Bordo di supporto orizzontale per impermeabilizzazione liquida sotto piastrella, da 3 mm</p> <p>4 Flangia con fori per l'assemblaggio degli elementi tramite bulloni</p> <p>5 Fondo con profilo a V per un migliore deflusso dell'acqua anche a basse portate e per migliori prestazioni di autopulizia</p> | <p>6 Testata chiusa</p> <p>7 Testata con manicotto di scarico orizzontale</p> <p>8 Guarnizione in EDPM a garanzia di una perfetta tenuta</p> |
|---|---|

Listino

Corpo canale

	L	H	Cod. art.	Euro/pz
	[mm]	[mm]		
	500	50	449108	187,61
	1000	50	449107	251,08
	2000	50	449106	376,12
	3000	50	449105	504,56

Elemento con scarico centrale



Con uscita orizzontale

	ØD	L	H	Cod. art.	Euro/pz
		[mm]	[mm]		
	32	500	50	449113	229,92

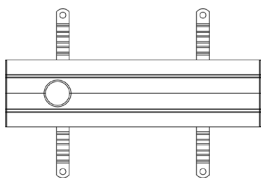
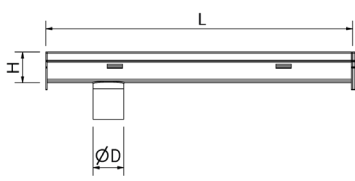
Con uscita verticale

	ØD	L	H	Cod. art.	Euro/pz
		[mm]	[mm]		
	50	500	50	449126	227,17


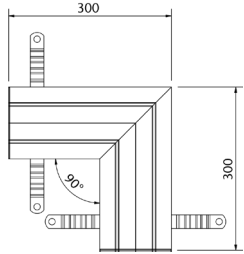
Elemento con scarico terminale



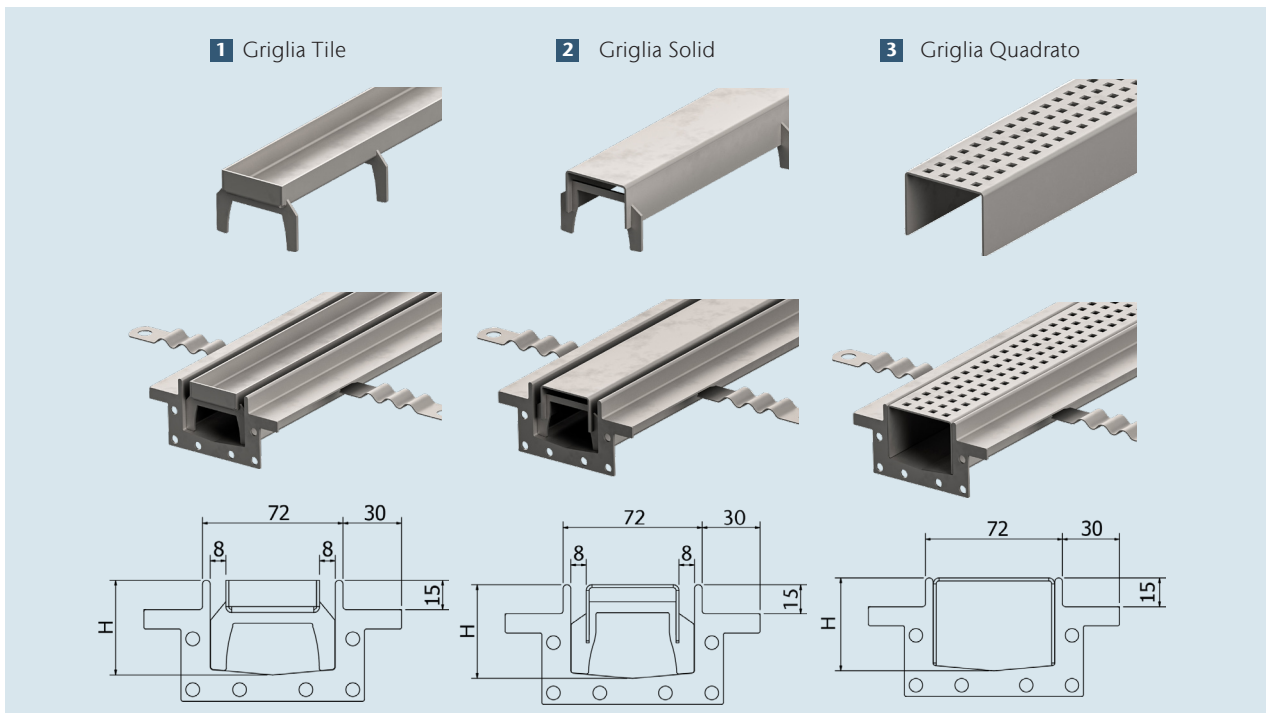
Con uscita verticale

		$\varnothing D$	L	H	Cod. art.	Euro/pz
		[mm]	[mm]	[mm]		
		50	500	50	449127	227,17



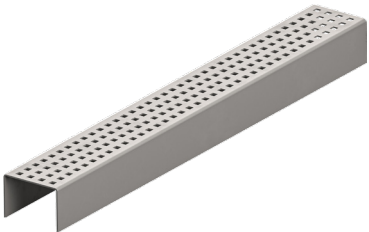
Elemento ad angolo 300x300

Descrizione		Lungh.	Largh.	H	Cod. art.	Euro/pz
		[mm]	[mm]	[mm]		
		300	300	50	449190	297,94


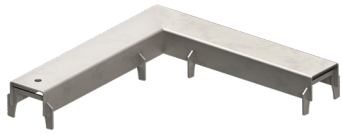

Griglie Design per canale doppia fessura





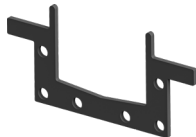
Griglie in acciaio inox AISI 304

	Classe di carico	Lungh. [mm]	Cod. art.	Euro/pz
Griglia Tile pavimentabile				
	L15	500	449122	85,27
		1000	449123	133,34
Griglia Solid				
	L15	500	449120	79,34
		1000	449121	116,10
Griglia Quadrato				
	L15	500	449124	58,78
		1000	449125	83,46

Griglie in acciaio inox AISI 304 per elemento angolare

	Classe di carico	Lungh. [mm]	Cod. art.	Euro/pz
Griglia Tile pavimentabile				
	L15	300x300	449176	109,22
Griglia Solid				
	L15	300x300	449175	109,82
Griglia Quadrato				
	L15	300x300	449177	96,06

Accessori per canale

	Descrizione	H [mm]	Cod. art.	Euro/pz
Testate comprensive di guarnizione				
	Testata d'inizio/fine canale	50	449191	37,85
	Testata con manicotto di scarico DN 32	50	449111	49,28
Guarnizioni (*)				
	Guarnizione in EPDM	50	449109	7,81

(*) Necessaria 1 guarnizione per ogni flangia.

Supporto tecnico al progetto

Insieme affrontiamo ogni progetto con successo!

Ogni progetto è diverso, ha le sue esigenze e le sue sfide. Oltre ai nostri prodotti, vi offriamo il nostro know-how e il nostro servizio per sviluppare insieme soluzioni su misura – dalla progettazione al supporto post-vendita.

ACO è il tuo primo punto di contatto in tutte le fasi del progetto.



<p>train:</p> <p>Formazione e informazione Attraverso specifica documentazione e sessioni di formazione e perfezionamento sulle nostre soluzioni, condividiamo le competenze di tutto il Gruppo ACO con rivenditori, progettisti, architetti, installatori e, in generale, con quanti pongano l'accento sulla qualità.</p>	<p>design:</p> <p>Consulenza alla progettazione Gli appalti e la progettazione di linee di drenaggio o sistemi di trattamento comprendono molte variabili. Il nostro team di consulenti aiuta i clienti a trovare le risposte corrette, individuando le soluzioni tecniche più sicure, funzionali ed economiche. Assicura inoltre che ogni aspetto del progetto possa soddisfare gli standard più elevati.</p>
--	--



L'invito che vi rivolgiamo: askACO

ACO ti fornisce tutti i servizi e il supporto necessari per aiutarti a configurare correttamente i sistemi di drenaggio e di trattamento delle acque e per prevenirne il futuro deterioramento. La nostra lunga esperienza e le nostre profonde competenze si traducono nella capacità di offrire sempre le migliori soluzioni ai nostri clienti.

support:

Assistenza tecnica e commerciale

Ai nostri clienti forniamo un servizio di assistenza tecnica e commerciale di alta qualità e professionalità, per dare risposte precise e puntuali su prodotti, ordini e consegne. Il team ACO è a disposizione anche per sopralluoghi in cantiere e durante l'installazione dei propri sistemi di drenaggio e di trattamento delle acque, per fornire indicazioni e utili consigli.

care:

Supporto per la manutenzione

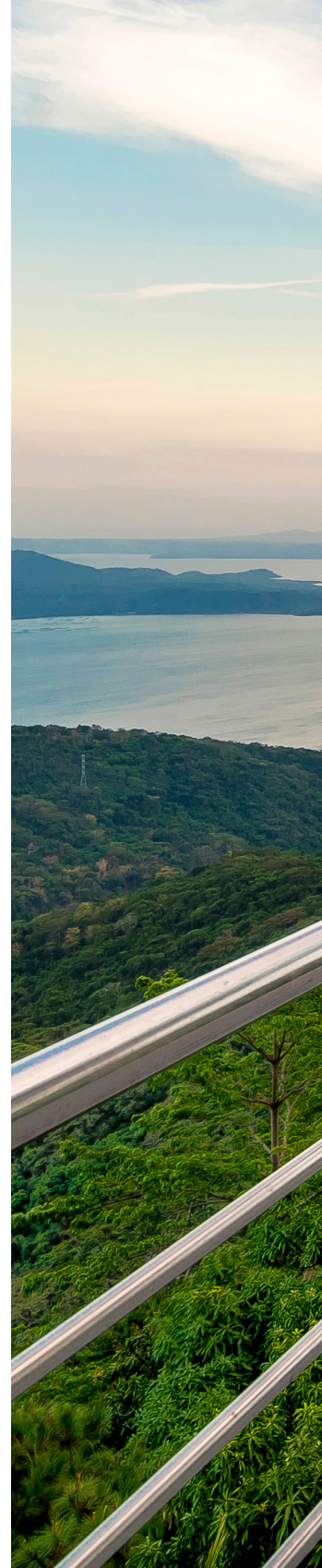
Forniamo preziosi consigli, definendo procedure e indicando le modalità più appropriate per mantenere il sistema di drenaggio nelle migliori condizioni.

Ogni nostro prodotto
supporta l'ACO WaterCycle



- Canali di drenaggio
- Sistemi di separazione per acque reflue e meteoriche
- Vasche di accumulo, laminazione e infiltrazione
- Tubi in acciaio inox
- Sistemi di sollevamento

Listino ACO Slot 8 - Giugno 2023 - Con riserva di modifiche



ACO S.p.A.

Via Beviera, 41
42011 Bagnolo in Piano (RE)
Tel. 0522 958 111
Fax 0522 958 255
info@aco.it
www.aco.it

ACO. we care for water

