

# T23



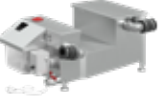


ACO S.p.A.

Separatori di grassi e di liquidi leggeri  
Sistemi di laminazione e infiltrazione  
Sistemi di sollevamento

# Indice dei contenuti

## Separatori di grassi



<b>Introduzione generale</b>		P. 4	
<b>Separatori a pavimento</b>	<b>1. Introduzione</b>	P. 6	
	<b>2. Lipusmart</b>	■ Soluzione 4in1 completa: separatore di grassi, stazione di pompaggio, elemento di ispezione, controllo del sistema P. 16	
	<b>3. Lipujet</b>	■ Separatore di grassi Lipujet-P: versione in polietilene P. 26	
		■ Separatore di grassi Lipujet -S: versione in acciaio inox P. 59	
	<b>Accessori</b>	P. 65	
<b>Separatori sottolavello</b>	<b>Introduzione</b>	P. 66	
	<b>4. Grease Capture</b>	■ Separatore di grassi sottolavello in acciaio inox P. 70	
	<b>Lipumobil-P</b>	■ Separatore di grassi sottolavello e stazioni mobili in polietilene P. 72	
<b>Separatori da interro</b>	<b>Introduzione</b>	P. 74	
	<b>Lipumax-P</b>	■ Separatore di grassi da interro in polietilene P. 78	
	<b>5. Lipumax-C</b>	■ Separatore di grassi da interro in calcestruzzo armato P. 84	
	<b>Netec DEG</b>	■ Separatore di grassi da interro in cemento armato e vibrato P. 88	

# Separatori di liquidi leggeri



		<b>Introduzione</b>		P. 90	
<b>Separatori da interro</b>	6.	<b>Oleopator C</b>	■ Separatore di liquidi leggeri da interro in calcestruzzo armato con inserto a coalescenza	P. 99	
		<b>Netec SC</b>	■ Separatore di liquidi leggeri da interro in continuo	P. 110	
		<b>Netec VA</b>	■ Impianti di prima pioggia in discontinuo	P.114	
		<b>Oleopator P</b>	■ Separatore di liquidi leggeri da interro in polietilene rotostampato con inserto a coalescenza	P. 116	
<b>Separatori a pavimento e da interro</b>	7.	<b>Coalisator P</b>	■ Separatore di liquidi leggeri per installazione a pavimento o da interro in polietilene	P. 120	
<b>Separatori a pavimento</b>	8.	<b>Coalisator RD</b>	■ Separatore di liquidi leggeri in acciaio inox con inserto a coalescenza per installazioni a pavimento	P.125	
		<b>Coalisator E</b>	■ Separatore di liquidi leggeri in acciaio inox con inserto a coalescenza per installazioni a pavimento a base rettangolare	P. 127	
<b>Accessori</b>	9.	<b>Procurat</b>	■ Sistema di allarme per il controllo degli oli accumulati e del livello di riempimento dell'impianto di separazione.	P. 129	

## Depuratori per autolavaggi



Introduzione

P. 130

Netec AUTOBIO

10.

■ Depuratori di reflui per autolavaggi

P. 134



## Trattamento acque civili



Introduzione

P. 136

Netec IMH

11.

■ Vasche Imhoff

P. 142


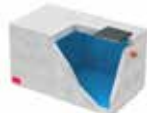

Netec FAN

■ Filtri percolatori anaerobici

P. 144




## Sistemi di infiltrazione, laminazione e accumulo



<b>Introduzione</b>			P. 148	
<b>Stormbrixx</b>	<b>12.</b>	■ Sistema d'infiltrazione e laminazione delle acque meteoriche	P. 166	
<b>Netec SD</b>		■ Sedimentatore in discontinuo per accumulo e laminazione in cemento armato e vibrato	P. 173	
<b>Q-Brake Vortex</b>	<b>13.</b>	■ Sistema di controllo del flusso dell'acqua: introduzione	P. 176	

## Sistemi di sollevamento



<b>Introduzione</b>			P. 180	
<b>Muli Mini Duo</b>	<b>14.</b>	■ Sistema di sollevamento per acque grigie	P. 188	
<b>Muli-Star</b>		■ Sistema di sollevamento per acque nere	P. 191	
<b>Muli-PRO</b>		■ Sistema di sollevamento per acque nere	P. 193	

# ACO. we care for water

ACO è un'azienda Water-Tech dedicata alla protezione dell'acqua. Forti della nostra lunga e globale esperienza nei sistemi di drenaggio concepiti per proteggere le persone dall'acqua, vediamo sempre più la nostra missione anche nella protezione dell'acqua dalle persone.

Con ACO WaterCycle, ACO fornisce sistemi attraverso i quali l'acqua può essere raccolta e convogliata, pulita, immagazzinata e infine riutilizzata. In questo modo, ACO contribuisce alla conservazione delle acque sotterranee pulite come risorsa vitale e dà un contributo al mondo di domani. Nella sua Agenda 2030, la comunità mondiale delle Nazioni Unite ha definito il miglioramento della qualità dell'acqua come uno dei 17 obiettivi di sviluppo sostenibile.

I sistemi di drenaggio ACO utilizzano sempre più tecnologie intelligenti per garantire che l'acqua piovana e le acque reflue vengano drenate o temporaneamente immagazzinate. Con le nostre innovative tecnologie di separazione e filtraggio, preveniamo la contaminazione dell'acqua da sostanze inquinanti come grassi, olii, idrocarburi, metalli pesanti e microplastiche.

Oggi, ACO fa un ulteriore passo avanti: accettiamo la sfida del riutilizzo dell'acqua garantendo così un ciclo di risparmio delle risorse. Per tutti i propri prodotti e sistemi, ACO attribuisce grande importanza alla longevità, alla riutilizzabilità e a una bassa impronta di CO2. La ricerca della sostenibilità è un processo continuo che ci sforziamo di soddisfare ogni giorno.

Il gruppo ACO è un'azienda familiare globale e uno dei leader del mercato mondiale nel segmento Water-Tech. Fondata nello Schleswig-Holstein nel 1946, opera come rete transnazionale in oltre 50 paesi. In tutto il mondo, ACO è caratterizzata da un alto livello di proprietà decentralizzata e da un'esplicita vicinanza al mercato regionale.

**[www.aco.com](http://www.aco.com)**  
**[www.aco.it](http://www.aco.it)**



I proprietari  
Iver e Hans-Julius Ahlmann



Headquarter del Gruppo ACO  
a Rendsburg/Büdeltsdorf



**5.300**

Dipendenti in più di  
50 diversi Paesi (Europa,  
America, Asia,  
Australia, Africa)

**1,15 Miliardi**

Vendite in Euro nel 2022

**40**

Siti produttivi in  
20 diversi Paesi



Sede ACO In Italia  
Bagnolo in Piano, RE



1

Separatori di grassi  
a pavimento





**Separatori di grassi a pavimento**

<b>Soluzioni per tutte le esigenze</b>	P. 8
<b>Informazioni tecniche</b>	P. 11
<b>Panoramica dei separatori di grassi a pavimento</b>	P. 14



## Separatori di grassi ACO: soluzioni per tutte le esigenze



Cucine commerciali e industriali

Durante la pulizia di pentole, stoviglie e altre attrezzature tipiche delle cucine commerciali, viene prodotta una grande quantità di acque reflue contenenti olii e grassi, che non possono essere immessi nel sistema fognario.

Ciò vale soprattutto per alberghi, mense, stazioni di servizio e ospedali; ma anche per punti di ristoro all'interno i centri commerciali e grandi cucine dove ogni giorno si grigliano, arrostitiscono e friggono alimenti.



Lavorazione della carne

Nei luoghi di macellazione degli animali e di trasformazione delle carni in insaccati (mattatoi, macellerie, salumifici), si creano grandi quantità di acque reflue con un contenuto

di grassi molto elevato, che può raggiungere fino a diverse tonnellate al giorno, a seconda dei particolari processi di produzione utilizzati.



## Industrie alimentari

Durante i processi di produzione e di trasformazione degli alimenti, nelle acque reflue spesso si riversano anche grassi di origine animale o vegetale. Gli esempi di industrie alimentari in cui ciò può accadere sono tanti, come per esempio: i caseifici, le industrie di produzione di snack

fritti, gli oleifici, le torrefazioni di arachidi e altri semi oleosi. In questi, come in tanti altri casi, gli olii e i grassi non adeguatamente separati dalle acque reflue possono creare problemi di intasamento nelle condutture fognarie.



## Forme e materiali pensate per ciascun ambito applicativo

I separatori di grassi a pavimento ACO sono realizzati in polietilene o acciaio inossidabile. Il polietilene è caratterizzato da una struttura leggera e dalla lunga durata, mentre l'acciaio inossidabile offre anche resistenza alle alte temperature. Scegliendo la forma che meglio si

adatta al progetto dell'edificio (es. cilindrica, ovale o sdoppiabile), i separatori di grassi ACO possono essere facilmente installati in qualsiasi edificio. Condizioni insolite possono essere affrontate mediante costruzioni speciali e saldature in cantiere.





## Informazioni tecniche

### Impianti di separazione dei grassi

Le industrie che producono acque reflue devono disporre di impianti di pretrattamento per garantire che residui solidi e liquidi che rilasciano vapori nocivi e sgradevoli, non interferiscano con le operazioni e non vengano scaricati nelle condutture pubbliche.

Nelle aziende che generano acque reflue contenenti grassi, devono essere installati separatori di grasso secondo EN 1825 per trattenere i grassi e gli oli organici contenuti dalle acque grigie. Ciò vale, ad esempio, per gli stabilimenti di ristorazione e lavorazione della carne.

# Separatori di grassi a smaltimento totale



Un separatore di grassi con smaltimento totale funziona in base al principio fisico della gravità (differenza di densità), cioè le sostanze pesanti delle acque reflue cadono sul fondo del separatore e le sostanze leggere, quali grassi e oli animali, galleggiano in superficie. Le acque reflue trattate vengono scaricate nella rete fognaria tramite un tubo di uscita.

Il sedimentatore di fanghi e il separatore devono essere completamente svuotati e puliti almeno una volta al mese (in alcuni casi anche una volta ogni due settimane), nel rispetto della normativa DIN 4040-100. Lo svuotamento del sedimentatore e del separatore deve essere eseguito da un'azienda specializzata; successivamente il separatore deve essere riempito con acqua pulita (ad es. acqua potabile o di processo) fino al livello di scorrimento per poter essere di nuovo pronto all'utilizzo.

## Versioni per installazione a pavimento

Versione base	Estensione di livello 1	Estensione di livello 2	Estensione di livello 3
<ul style="list-style-type: none"> <li>– Smaltimento tramite chiusini d'ispezione</li> </ul>	<ul style="list-style-type: none"> <li>– Con collegamento per aspirazione diretta</li> </ul>	<ul style="list-style-type: none"> <li>– Con collegamento per aspirazione diretta</li> <li>– Con sistema di pulizia interna ad alta pressione (funzionamento manuale)</li> <li>– Con unità di riempimento (manuale)</li> <li>– Pompa di smaltimento (opzionale)</li> </ul>	<ul style="list-style-type: none"> <li>– Con collegamento per aspirazione diretta</li> <li>– Con sistema di pulizia interna ad alta pressione (funzionamento automatizzato)</li> <li>– Con unità di riempimento (automatizzato)</li> <li>– Pompa di smaltimento (opzionale)</li> </ul>
<p>Presenza di odori durante lo smaltimento e la pulizia</p>	<p>Lo smaltimento può essere eseguito senza aprire i chiusini. È probabile che si sentano odori durante la pulizia del serbatoio.</p>	<p>Assenza di odori durante lo smaltimento e la pulizia. L'unità di riempimento, il sistema di pulizia ad alta pressione e la pompa di smaltimento sono ad azionamento manuale.</p>	<p>Assenza di odori durante lo smaltimento e la pulizia. L'unità di riempimento, il sistema di pulizia ad alta pressione e la pompa di smaltimento sono ad azionamento automatico.</p>

- Se il degrassatore si trova al di sotto del livello di riflusso (di solito al livello del suolo), è necessario installare "valvole anti-riflusso di sicurezza attive" (stazione di sollevamento o stazione di pompaggio).
- Attenzione: installazione a pavimento di separatori di grassi. Si raccomanda di installare separatori in acciaio Inox in caso di temperature di funzionamento del separatore > 60°C (caso tipico: ospedali) o quando il separatore è installato in una zona a rischio d'incendio.

## Materiali e modelli



### Polietilene

- **Lunga durata**  
Il polietilene ha ottime proprietà di resistenza alla corrosione
- **Riciclabile**  
Il polietilene è ecologico e riutilizzabile
- **Manutenzione**  
Facile pulizia grazie alla superficie liscia a effetto cera
- **Trasporto**  
Peso ridotto per facilitare trasporto e installazione

### Modello ovale

Gli ingombri dei separatori di grassi di forma ovale in polietilene o in acciaio Inox sono stati ottimizzati per facilitare l'accesso tramite aperture ridotte. Tali separatori possono essere facilmente trasportati attraverso scale strette e porte.

### Modelli cilindrici

I separatori di grassi di forma cilindrica, sia in acciaio inox sia in polietilene, possono essere smontati in singoli componenti dall'ingombro ridotto, consentendo un agevole passaggio anche attraverso spazi angusti. Questo design consente inoltre di ampliare le dimensioni nominali una volta sul posto, semplicemente sostituendo i componenti centrali (ad es. sostituendo NS 7 con NS 10).

### Separatori divisibili

Questa linea di separatori, solo in polietilene, è disegnata espressamente per i casi in cui debbano passare attraverso spazi molto angusti. Ciascun separatore può essere segmentato in tre parti.



### Acciaio inox

- **Protezione contro gli incendi**  
L'acciaio Inox è completamente ignifugo e pertanto va preferito laddove sussiste un rischio incendio. Inoltre resiste alle alte temperature garantendo l'indefornabilità e la tenuta agli odori laddove possono esserci acque di scarico > 60°C (es. ospedali).
- **Resistenza**  
L'acciaio inox ha livelli di resistenza meccanica molto elevati ed è pertanto a prova di atti vandalici.
- **Igiene**  
L'acciaio Inox è stato utilizzato per molti decenni in tutte le applicazioni che devono rispettare normative igieniche molto severe.
- **Resistenza chimica**  
L'acciaio Inox è altamente resistente alle sostanze organiche.



NS 1-4:  
larghezza massima 800 mm  
NS 5.5-10:  
larghezza massima 1050 mm  
NS 15-30:  
larghezza massima 1530 mm  
NS 40-60:  
larghezza massima 3500 mm






















Numero di componenti:  
NS 2-4:  
2 componenti; Ø 1000 mm  
NS 7-10:  
3 componenti; Ø 1500 mm  
NS 15-20:  
3 componenti; Ø 1750 mm


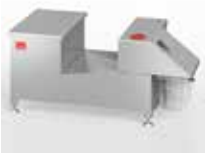











Dimensioni massime del segmento (LxWxH):  
NS2:  
670 x 700 x 1360 mm  
NS4:  
1140 x 700 x 1360 mm

## Panoramica dei separatori di grassi a pavimento

Estensione	LipuSmart-P	LipuJet-P	LipuJet-P	LipuJet-P
	<b>per installazione a pavimento</b>			
Versione base	 -OB	 -OB	 -RB	 -SB
1	 -OD	 -OD	 -RD	 -SD
2	—	 -OM	 -RM	
2 con pompa di smaltimento	—	 -OMP	 -RMP	
3	 -OA	 -OA	 -RA	
3 con pompa di smaltimento	 -OAP	 -OAP	 -RAP	
4 da NG 15 a NG 30		 -XL		



LipuJet-S	LipuJet_S	Grease Capture	Lipumobil	Estensione
<b>separatori sottolavabo</b>				
				<b>Versione base</b>
<b>-OB</b>	<b>-RB</b>		<b>-P</b>	
				<b>1</b>
<b>-OD</b>	<b>-RD</b>			
				<b>2</b>
<b>-OM</b>	<b>-RM</b>			
				<b>2 con pompa di smaltimento</b>
<b>-OMP</b>	<b>-RMP</b>			
				<b>3</b>
<b>-OA</b>	<b>-RA</b>			
				<b>3 con pompa di smaltimento</b>
<b>-OAP</b>	<b>-RAP</b>			
				<b>4 da NG 15 a NG 30</b>



2

ACO Lipusmart:  
soluzione 4in1



**ACO Lipusmart****Introduzione**

P. 18

**LipuSmart-P-O**

P. 20



## Soluzione 4in1 con ACO LipuSmart

**LipuSmart** combina in un unico prodotto tutte le principali funzioni di smaltimento di acque reflue contenenti olii e grassi:

- Separatore di grassi
- Unità di campionamento
- Impianto di sollevamento
- Unità generale di controllo di tutto il sistema

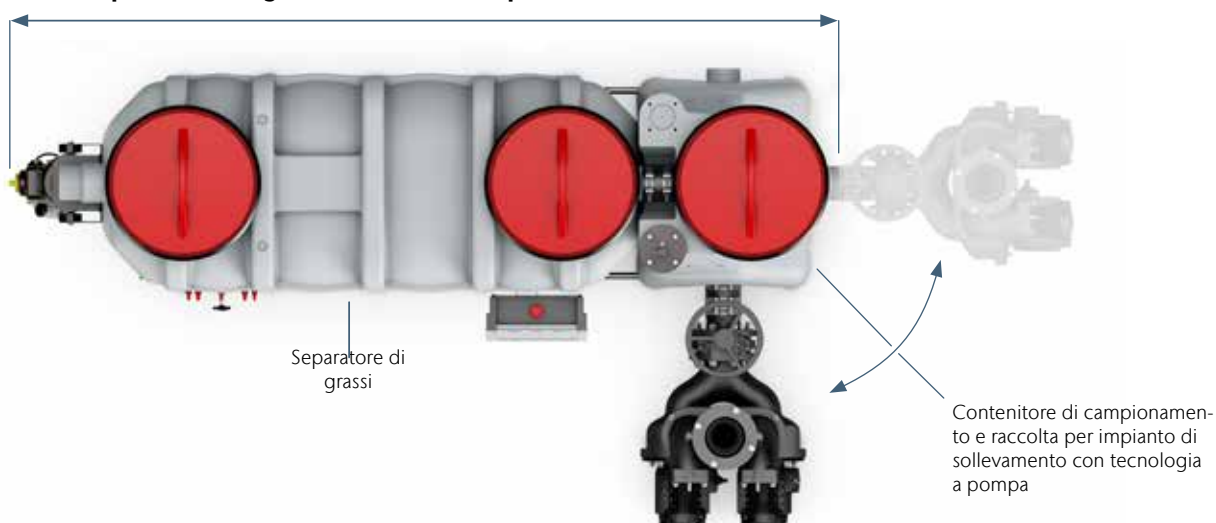
In termini di prestazioni, LipuSmart parte in pole position e amplia il proprio vantaggio tecnologico grazie a numerose funzionalità opzionali:

- Misura dello spessore dello strato di grasso
- Pulizia interna automatica ad alta pressione
- Unità di segnalazione con modulo GSM
- Pompa di smaltimento
- Finestra d'ispezione
- Dispositivo di riempimento

**Componenti singoli e collegati rendono l'intero sistema più ingombrante**



**ACO LipuSmart: integrazione di tutti i componenti in un unico sistema**



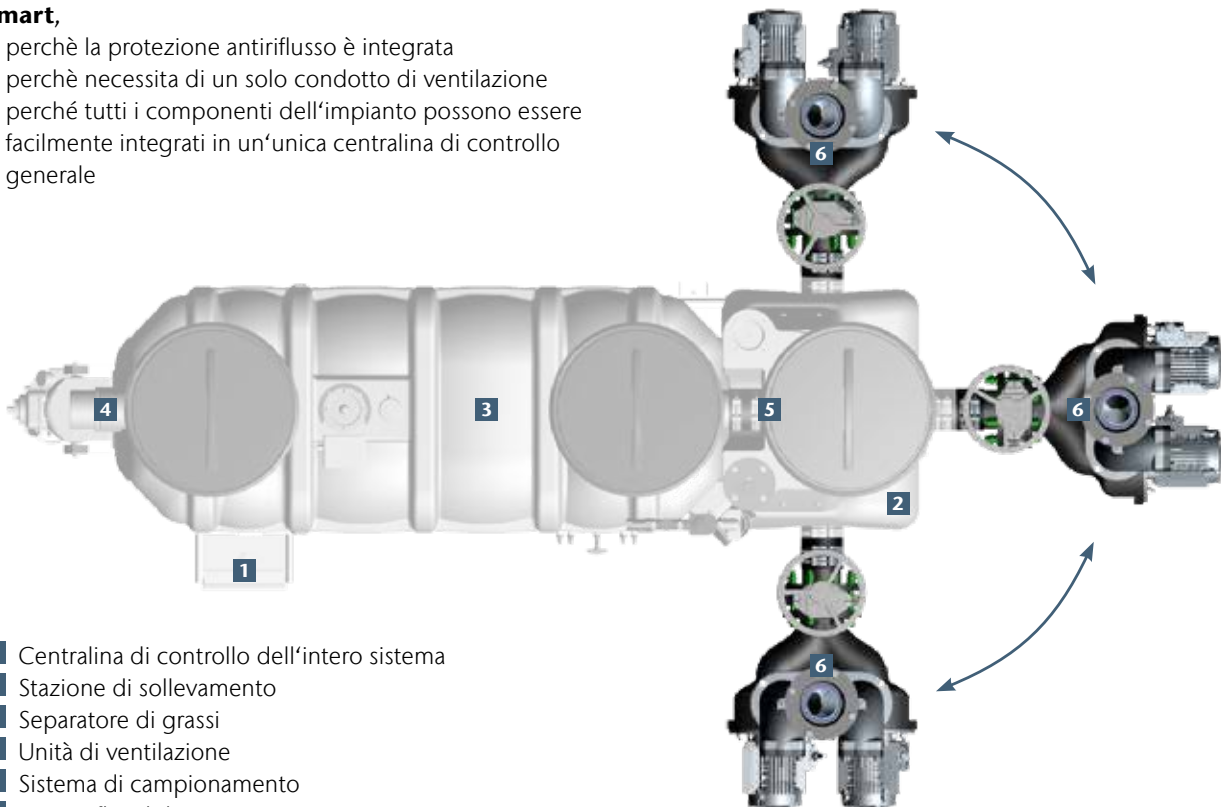
### Tante soluzioni in un unico prodotto

Grazie alla tecnologia integrata di separazione e pompaggio ad alte prestazioni e alla possibilità diretta di campionamento, ACO LipuSmart riduce significativamente i costi di pianificazione e progettazione. Il controllo totale del sistema combina le singole unità di controllo del separatore di grasso e del sistema di sollevamento in un'unica unità completa. Il controllo generale del sistema, la sua struttura

di menu chiara, la rappresentazione grafica dei processi di smaltimento del separatore di grassi, una funzione di protocollo e il sistema di segnalazione con modulo GSM facilitano il funzionamento del sistema. L'interfaccia Bluetooth, che è standard dalla 3a versione, può anche essere sostituita da Modbus. Il vetro spia consente un ulteriore controllo del contenuto del separatore di grassi.

### Smart,

- perchè la protezione antiriflusso è integrata
- perchè necessita di un solo condotto di ventilazione
- perchè tutti i componenti dell'impianto possono essere facilmente integrati in un'unica centralina di controllo generale



- 1 Centralina di controllo dell'intero sistema
- 2 Stazione di sollevamento
- 3 Separatore di grassi
- 4 Unità di ventilazione
- 5 Sistema di campionamento
- 6 Pompa flessibile

I separatori di grassi e i sistemi di sollevamento richiedono linee di ventilazione separate



ACO LipuSmart: un condotto di ventilazione per entrambe le applicazioni integrate

# LipuSmart-P-OD

## Informazioni sul prodotto

- Soluzione integrata 4 in 1: separatore di grassi conforme alla EN 1825 e alla DIN 4040-100, impianto di sollevamento acque reflue conforme alla DIN EN 12050- 2, sistema di campionamento e centralina di controllo generale
- In polietilene, a smaltimento completo per installazioni a pavimento in ambienti protetti dal gelo
- **Estensione 1**
- Unico condotto di ventilazione richiesto
- Connessione Bluetooth o Modbus opzionale
- Ingombri ridotti
- Stabilità strutturale del sistema e ciclo di vita atteso di 25 anni



Immagine esemplificativa della soluzione con oblò e unità di riempimento non compresi, ma acquistabili separatamente

## LipuSmart-P-OD

### Estensione 1 - caratteristiche

Sistema manuale

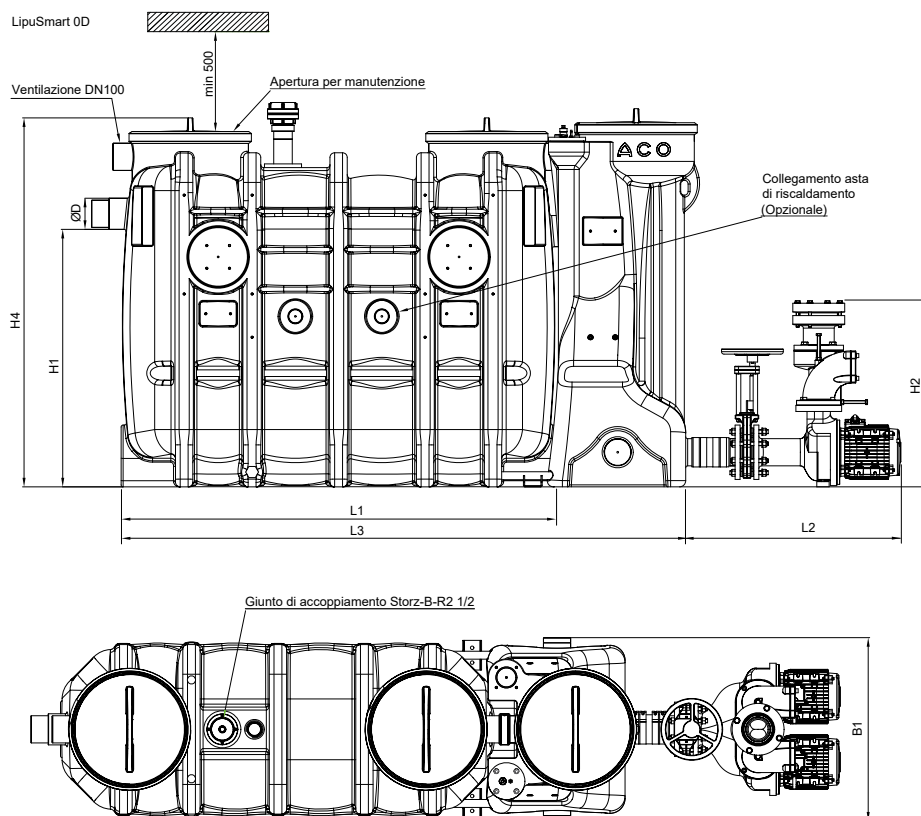
Connessione per smaltimento con aspirazione diretta tipo Storz B-R 2 1/2"

Opzionali: oblò (come mostrato nell'immagine) e unità di riempimento

### Informazioni per l'ordine

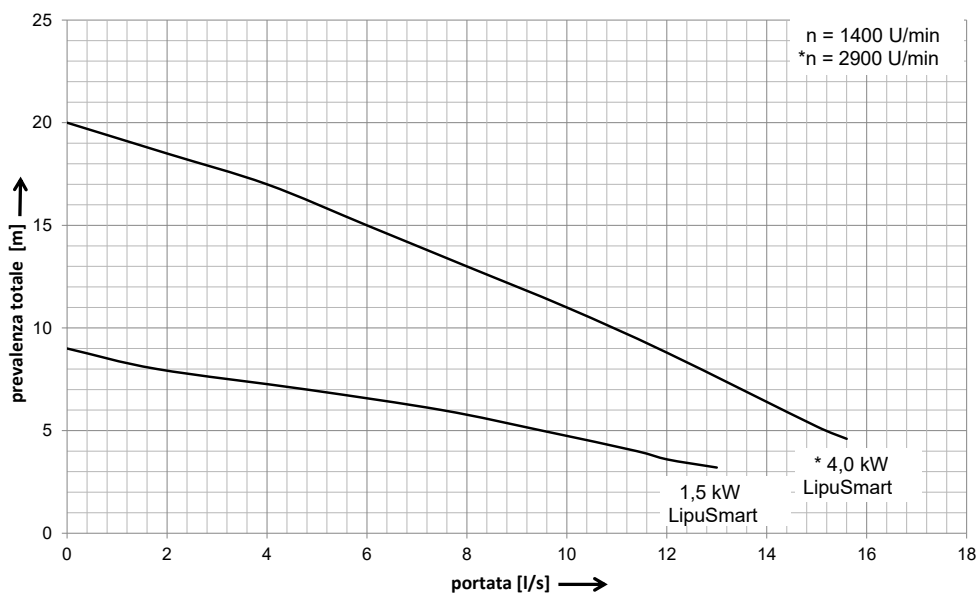
NG	DN	Vol. sedim.	Vol. grassi	Vol. tot.	Pieno	Vuoto	Potenza motore P2	Vol. utile. Ingr. dall'alto	Cod. art.	Euro/pz
[l/s]	[mm]	[l]	[l]	[l]	[kg]	[kg]	[kW]	[l]		
2	100	300	150	630	639,00	199,00	1,50	155	3552.66.00	16418,44
3	100	400	200	830	839,00	209,00	1,50	155	3553.66.00	16916,12
4	100	725	360	1430	1054,00	224,00	1,50	155	3554.66.00	17413,80
5.5	150	800	400	1600	1758,00	328,00	4,00	235	3555.66.00	19703,12
7	150	940	475	1900	1946,00	346,00	4,00	235	3557.66.00	20051,48
8.5	150	1000	520	2000	2267,00	367,00	4,00	235	3558.66.00	20549,20
10	150	210	100	440	2379,00	379,00	4,00	235	3560.66.00	20698,48

## Scheda tecnica LipuSmart-P-OD



NG	Dimensioni													
	DN	H1	H2	H3	H4	L1	L2	L3	L4	L5	B1	B2	B3	D
	[mm]	[mm]	[mm]	[mm]	[mm]	[mm]	[mm]	[mm]	[mm]	[mm]	[mm]	[mm]	[mm]	[mm]
2	100	1055	753	1680	1500	1100	800	1625	300	680	742	880	930	110
3	100	1055	753	1680	1500	1450	800	1975	300	680	742	880	930	110
4	100	1055	753	1680	1500	1760	800	2285	300	680	742	880	930	110
5.5	150	1250	753	1880	1700	1760	835	2287	300	680	960	1130	1180	160
7	150	1250	753	1880	1700	1960	835	2487	300	680	960	1130	1180	160
8.5	150	1250	753	1880	1700	2250	835	2777	300	680	960	1130	1180	160
10	150	1250	753	1880	1700	2450	835	2977	300	680	960	1130	1180	160

## Curve caratteristiche dell'impianto di sollevamento



# Lipusmart-P-OA

## Informazioni sul prodotto

- Soluzione integrata 4 in 1: separatore di grassi conforme alla EN 1825 e alla DIN 4040-100, impianto di sollevamento acque reflue conforme alla DIN EN 12050-2, sistema di campionamento e centralina di controllo generale
- In polietilene, a smaltimento completo per installazioni a pavimento in ambienti protetti dal gelo
- **Estensione 3**
- Protezione antiriflusso integrata
- Unico condotto di ventilazione richiesto
- Connessione Bluetooth o Modbus opzionale
- Ingombri ridotti
- Stabilità strutturale del sistema e ciclo di vita atteso di 25 anni



## LipuSmart-P-OA

### Estensione 3 - caratteristiche

Sistema automatico

Connessione per smaltimento con aspirazione diretta tipo Storz B-R 2 1/2"

Con sistema di pulizia idromeccanico ad alta pressione (175 bar) ad azionamento automatico

Unità di riempimento automatico

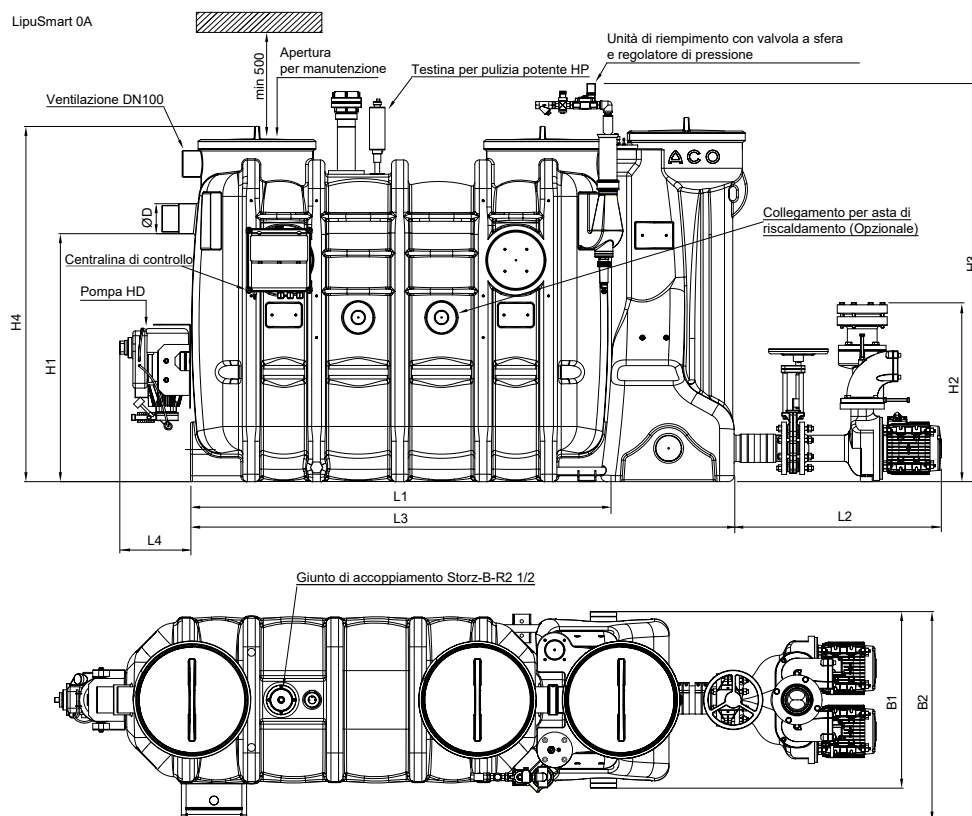
Interfaccia bluetooth

### Informazioni per l'ordine

NG	DN	Volume sedi- menta- tore	Volume grassi	Volume totale	Potenza motore P2	Volume utile. Ingres- so dall'alto	Peso vuoto	Peso pieno	Lato operativo SX		Lato operativo DX	
									Cod. art.	Euro/pz	Cod. art.	Euro/pz
[l/s]	[mm]	[l]	[l]	[l]	[kW]	[l]	[kg]	[kg]	Cod. art.	Euro/pz	Cod. art.	Euro/pz
<b>Polietilene</b>												
2	100	210	100	440	1,50	155	229,00	669,00	3552.76.32	31348,80	3552.76.42	31348,80
3	100	300	150	630	1,50	155	244,00	874,00	3553.76.32	31846,52	3553.76.42	31846,52
4	100	400	200	830	1,50	155	259,00	1089,00	3554.76.32	32344,20	3554.76.42	32344,20
5.5	150	725	360	1430	4,00	235	363,00	1793,00	3555.76.32	34285,20	3555.76.42	34285,20
7	150	800	400	1600	4,00	235	379,00	1979,00	3557.76.32	34583,72	3557.76.42	34583,72
8.5	150	940	475	1900	4,00	235	400,00	2300,00	3558.76.32	35031,68	3558.76.42	35031,68
10	150	1000	520	2000	4,00	235	412,00	2412,00	3560.76.32	35230,72	3560.76.42	35230,72

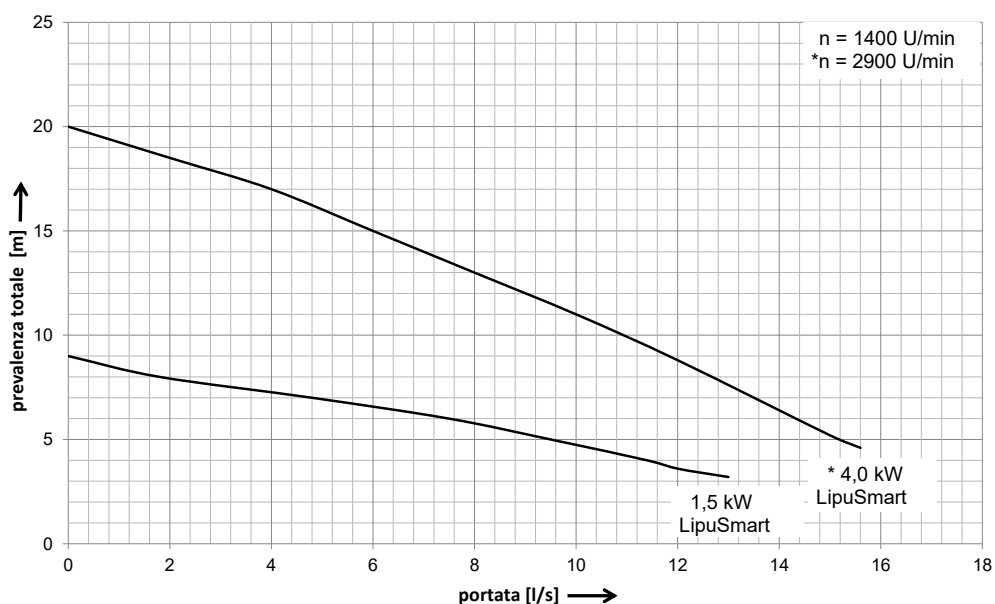


## Scheda tecnica LipuSmart-P-OA



NG	Dimensioni													
	DN	H1	H2	H3	H4	L1	L2	L3	L4	L5	B1	B2	B3	D
	[mm]	[mm]	[mm]	[mm]	[mm]	[mm]	[mm]	[mm]	[mm]	[mm]	[mm]	[mm]	[mm]	[mm]
2	100	1055	753	1680	1500	1100	800	1625	300	680	742	880	930	110
3	100	1055	753	1680	1500	1450	800	1975	300	680	742	880	930	110
4	100	1055	753	1680	1500	1760	800	2285	300	680	742	880	930	110
5.5	150	1250	753	1880	1700	1760	835	2287	300	680	960	1130	1180	160
7	150	1250	753	1880	1700	1960	835	2487	300	680	960	1130	1180	160
8.5	150	1250	753	1880	1700	2250	835	2777	300	680	960	1130	1180	160
10	150	1250	753	1880	1700	2450	835	2977	300	680	960	1130	1180	160

## Curve caratteristiche dell'impianto di sollevamento



# Lipusmart-P-OAP

## Informazioni sul prodotto

- Soluzione integrata 4 in 1: separatore di grassi conforme alla EN 1825 e alla DIN 4040-100, impianto di sollevamento acque reflue conforme alla DIN EN 12050-2, sistema di campionamento e centralina di controllo generale
- In polietilene, a smaltimento completo per installazioni a pavimento in ambienti protetti dal gelo
- **Estensione 3**
- Unico condotto di ventilazione richiesto
- Connessione Bluetooth o Modbus opzionale
- Ingombri ridotti
- Stabilità strutturale del sistema e ciclo di vita atteso di 25 anni



## LipuSmart-P-OAP

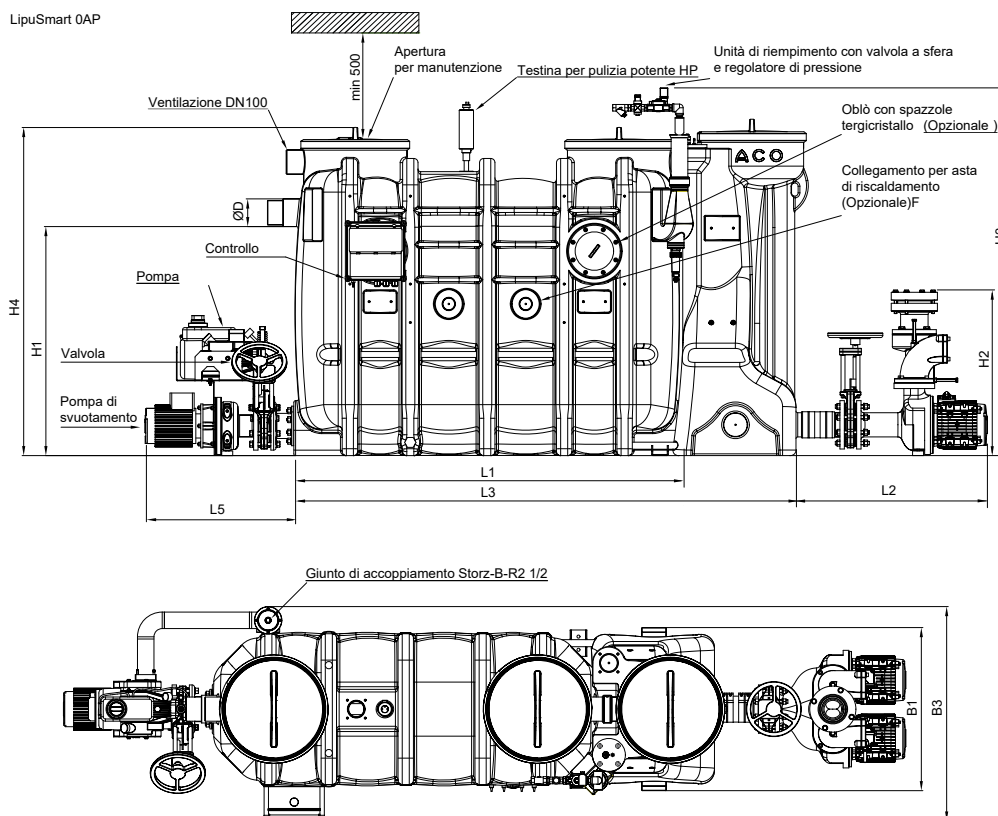
### Estensione 3 - caratteristiche

Sistema automatico  
 Connessione per smaltimento con aspirazione diretta tipo Storz B-R 2 1/2"  
 Con sistema di pulizia idromeccanico ad alta pressione (175 bar) ad azionamento automatico  
 Unità di riempimento automatico  
 Pompa di smaltimento per autospurgo integrata  
 Interfaccia bluetooth  
 Oblò

### Informazioni per l'ordine

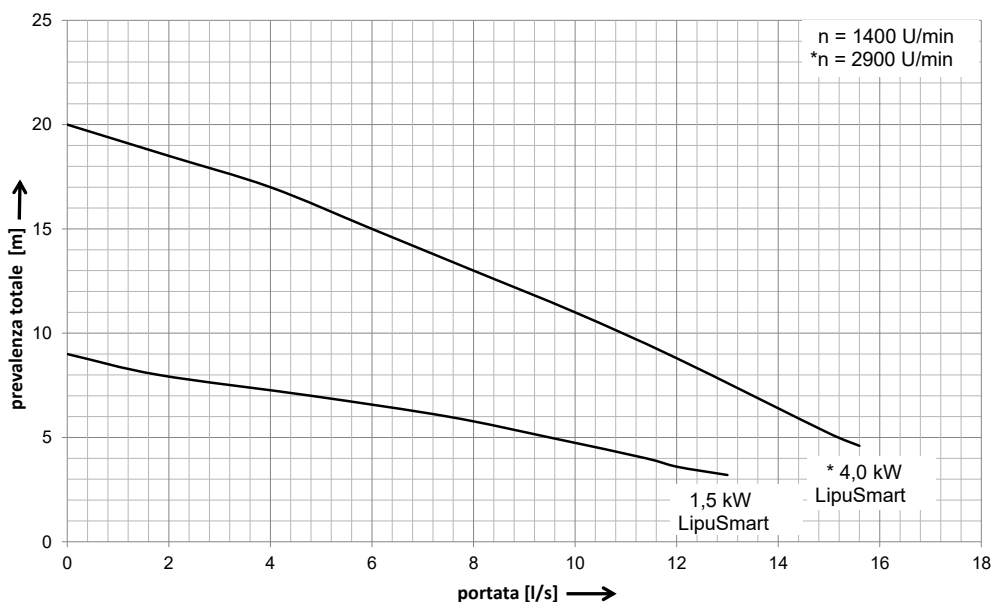
NG	DN	Volume sedimen- tatore	Volume grassi	Volume totale	Peso pieno	Peso vuoto	Potenza motore P2	Volume utile. Ingresso dall'alto	Lato operativo SX		Lato operativo DX	
									Cod. art.	Euro/pz	Cod. art.	Euro/pz
[l/s]	[mm]	[l]	[l]	[l]	[kg]	[kg]	[kW]	[l]				
<b>Polietilene</b>												
2	100	210	100	440	746,00	306,00	1,50	155	3552.86.32	36275,88	3552.86.42	36275,88
3	100	300	150	630	948,00	318,00	1,50	155	3553.86.32	36773,56	3553.86.42	36773,56
4	100	400	200	830	1164,00	334,00	1,50	155	3554.86.32	37271,24	3554.86.42	37271,24
5.5	150	725	360	1430	1869,00	439,00	4,00	235	3555.86.32	39311,68	3555.86.42	39311,68
7	150	800	400	1600	2058,00	458,00	4,00	235	3557.86.32	39660,08	3557.86.42	39660,08
8.5	150	940	475	1900	2378,00	478,00	4,00	235	3558.86.32	40157,76	3558.86.42	40157,76
10	150	1000	520	2000	2490,00	490,00	4,00	235	3560.86.32	40406,64	3560.86.42	40406,64

## Scheda tecnica LipuSmart-P-OAP



NG	Dimensioni													
	DN	H1	H2	H3	H4	L1	L2	L3	L4	L5	B1	B2	B3	D
	[mm]	[mm]	[mm]	[mm]	[mm]	[mm]	[mm]	[mm]	[mm]	[mm]	[mm]	[mm]	[mm]	[mm]
2	100	1055	753	1680	1500	1100	800	1625	300	680	742	880	930	110
3	100	1055	753	1680	1500	1450	800	1975	300	680	742	880	930	110
4	100	1055	753	1680	1500	1760	800	2285	300	680	742	880	930	110
5.5	150	1250	753	1880	1700	1760	835	2287	300	680	960	1130	1180	160
7	150	1250	753	1880	1700	1960	835	2487	300	680	960	1130	1180	160
8.5	150	1250	753	1880	1700	2250	835	2777	300	680	960	1130	1180	160
10	150	1250	753	1880	1700	2450	835	2977	300	680	960	1130	1180	160

## Curve caratteristiche dell'impianto di sollevamento





3

LipuJet:  
separatori di grassi a pavimento



**Separatori di grassi a pavimento: LipuJet-P e LipuJet-S**

	Versione ovale	P. 28
<b>LipuJet-P</b>	Versione ovale XL	P. 36
	Versione ovale sdoppiabile	P. 43
	Versione cilindrica	P. 47
<b>LipuJet-S</b>		P. 59
<b>Accessori</b>		P. 65



# Lipujet-P-OD

## Informazioni sul prodotto

- Separatori di grassi a pavimento in polietilene a smaltimento completo
- **Estensione 1**
- Conforme alla EN 1825 e alla DIN 4040-100
- Per installazione in ambienti protetti dal gelo
- Con sedimentatore integrato
- Lato operativo: destra/sinistra
- Tubo di suzione R 1"
- Apertura di manutenzione con chiusino antiodore, diametro: 450 mm
- Collegamenti in ingresso e uscita conformi alla EN 877
- Certificato Z-54.1-414 della Building Supervisory Authority
- Peso contenuto
- Ingombri ridotti
- Possibilità di estensione di livello da 1 a 3
- Ciclo di vita atteso di almeno 25 anni
- Minimizzazione dei costi di smaltimento e manutenzione grazie a estensioni vantaggiose



## Separatore di grassi in PE, da interro, a smaltimento completo

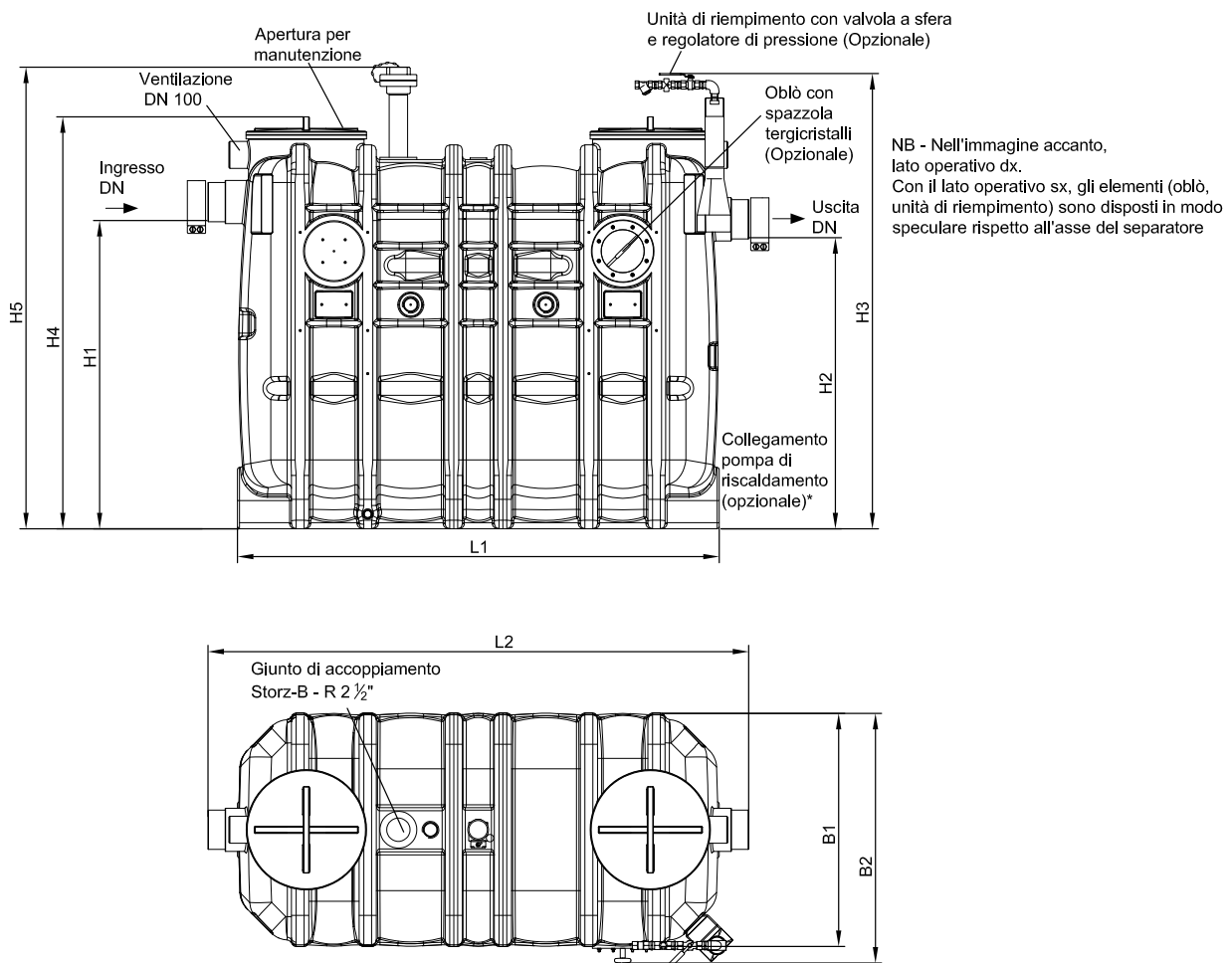
### Estensione 1 - caratteristiche

Connessione per smaltimento con aspirazione diretta tipo Storz 2 1/2"  
Opzionali: oblò e unità di riempimento (come mostrato nell'immagine)

## Informazioni per l'ordine

NG	DN	Volume sedi- mentatore	Volume grassi	Volume totale	Peso pieno	Peso vuoto	Lato operativo DX	
							Cod. art.	Euro/pz
[l/s]	[mm]	[l]	[l]	[l]	[kg]	[kg]		
<b>Polietilene</b>								
1	100	106	100	320	388	68	3551.64.00	3293,92
2	100	210	100	440	515	75	3552.64.00	3471,84
3	100	300	150	630	715	85	3553.64.00	3908,00
4	100	400	200	830	930	100	3554.64.00	4240,76
5,5	150	725	360	1430	1605	175	3555.64.00	5537,72
7	150	800	400	1600	1793	193	3557.64.00	5950,92
8,5	150	940	475	1900	2114	214	3558.64.00	6427,16
10	150	1000	520	2000	2226	226	3560.64.00	6645,24

## Scheda tecnica Lipujet-P-OD



NG	Dimensioni									
	L1	L2	H1	H2	H3	H4	H5	W1	W2	D
	[mm]	[mm]	[mm]	[mm]	[mm]	[mm]	[mm]	[mm]	[mm]	[mm]
1	1100	1300	830	760	1480	1300	1350	700	770	110
2	1100	1300	1055	985	1680	1500	1550	700	770	110
3	1450	1650	1055	985	1680	1500	1550	700	770	110
4	1760	2000	1055	985	1680	1500	1550	700	770	110
5,5	1760	2000	1250	1180	1880	1700	1750	950	1020	160
7	1960	2200	1250	1180	1880	1700	1750	950	1020	160
8,5	2250	2485	1250	1180	1880	1700	1750	950	1020	160
10	2450	2690	1250	1180	1880	1700	1750	950	1020	160

# Lipujet-P-OM

## Informazioni sul prodotto

- Separatori di grassi a pavimento in polietilene a smaltimento completo
- **Estensione 2**
- Con sistema di pulizia idromeccanico ad alta pressione (175 bar) ad azionamento manuale
- Conforme alla EN 1825 e alla DIN 4040-100
- Per installazione in ambienti protetti dal gelo
- Con sedimentatore integrato
- Lato operativo: destra/sinistra
- Tubo di suzione R 1"
- Apertura di manutenzione con chiusino antidore, diametro: 450 mm
- Collegamenti in ingresso e uscita conformi alla EN 877
- Certificato Z-54.1-414 della Building Supervisory Authority
- Peso contenuto
- Ingombri ridotti
- Possibilità di estensione a livello 3
- Ciclo di vita atteso di almeno 25 anni



Immagine esemplificativa della soluzione con oblo e unità di riempimento non compresi, ma acquistabili separatamente

## Separatore di grassi in PE, da interro, a smaltimento completo

### Estensione 2 - caratteristiche

Connessione per smaltimento con aspirazione diretta tipo Storz 2 1/2"

Con sistema di pulizia idromeccanico ad alta pressione (175 bar) ad azionamento manuale

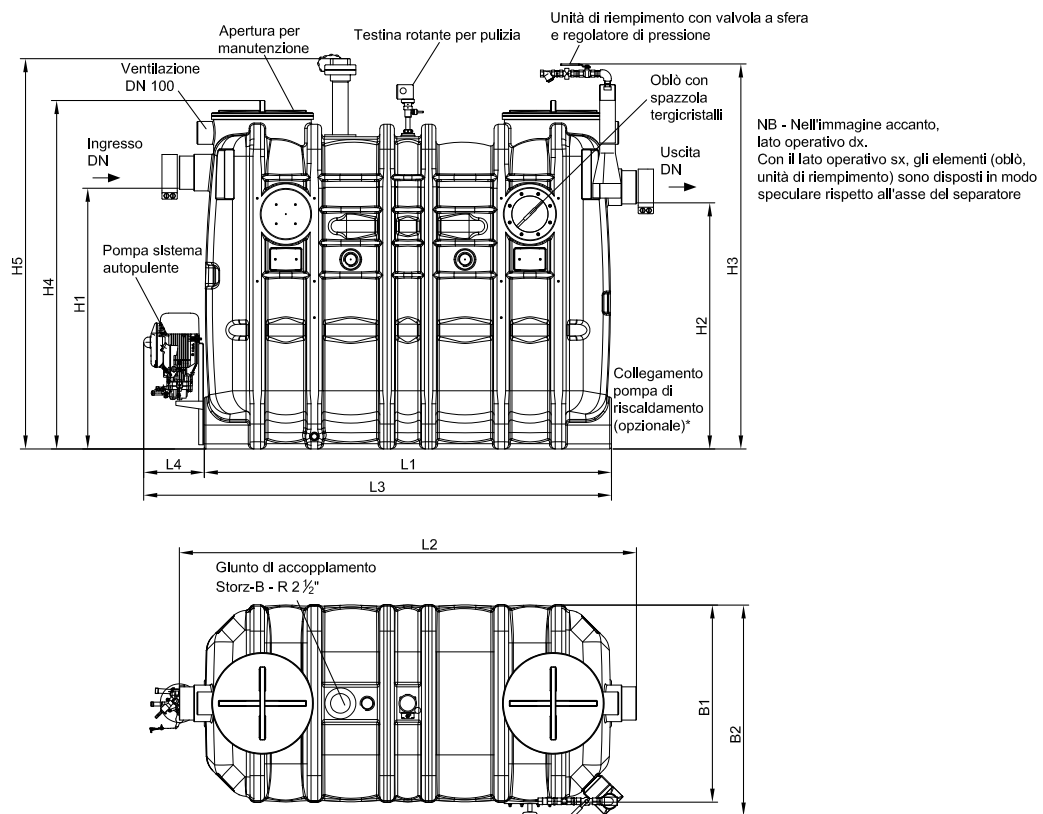
Pompa di smaltimento per autospurgo integrata

## Informazioni per l'ordine

NG	DN	Volume sedimentatore	Volume grassi	Volume totale	Peso pieno	Peso vuoto	Lato operativo SX		Lato operativo DX	
							Cod. art.	Euro/pz	Cod. art.	Euro/pz
[l/s]	[mm]	[l]	[l]	[l]	[kg]	[kg]				
<b>Polietilene</b>										
1	100	106	100	320	415,00	95,00	3571.74.31	14829,72	3571.74.41	14829,72
2	100	210	100	440	540,00	100,00	3572.74.31	15063,16	3572.74.41	15063,16
3	100	300	150	630	750,00	120,00	3573.74.31	15541,08	3573.74.41	15541,08
4	100	400	200	830	965,00	135,00	3574.74.31	15877,60	3574.74.41	15877,60
5,5	150	725	360	1430	1636,00	206,00	3575.74.31	17398,08	3575.74.41	17398,08
7	150	800	400	1600	1823,00	223,00	3577.74.31	17718,44	3577.74.41	17718,44
8,5	150	940	475	1900	2143,00	243,00	3578.74.31	18239,76	3578.74.41	18239,76
10	150	1000	520	2000	2255,00	255,00	3580.74.31	18473,28	3580.74.41	18473,28



## Scheda tecnica Lipujet-P-OM



NG	Dimensioni											
	L1	L2	L3	L4	H1	H2	H3	H4	H5	W1	W2	D
	[mm]	[mm]	[mm]	[mm]	[mm]	[mm]	[mm]	[mm]	[mm]	[mm]	[mm]	[mm]
1	1100	1300	1400	300	830	760	1480	1300	1500	700	770	110
2	1100	1300	1400	300	1055	985	1680	1500	1700	700	770	110
3	1450	1650	1750	300	1055	985	1680	1500	1700	700	770	110
4	1760	2000	2060	300	1055	985	1680	1500	1700	700	770	110
5,5	1760	2000	2060	300	1250	1180	1880	1700	1900	950	1020	160
7	1960	2200	2260	300	1250	1180	1880	1700	1900	950	1020	160
8,5	2250	2485	2550	300	1250	1180	1880	1700	1900	950	1020	160
10	2450	2690	2750	300	1250	1180	1880	1700	1900	950	1020	160

# LipuJet-P-OA

## Informazioni sul prodotto

- Separatori di grassi a pavimento in polietilene a smaltimento completo
- **Estensione 3**
- Con sistema di pulizia idromeccanico ad alta pressione (175 bar) ad azionamento manuale
- Conforme alla EN 1825 e alla DIN 4040-100
- Per installazione in ambienti protetti dal gelo
- Con sedimentatore integrato
- Lato operativo: destra/sinistra
- Tubo di suzione R 1"
- Apertura di manutenzione con chiusino antidore, diametro: 450 mm
- Collegamenti in ingresso e uscita conformi alla EN 877
- Certificato Z-54.1-414 della Building Supervisory Authority
- Peso contenuto
- Ingombri ridotti
- Possibilità di estensione a livello 3
- Ciclo di vita atteso di almeno 25 anni



## Separatore di grassi in PE, da interro, a smaltimento completo

### Estensione 3 - caratteristiche

Connessione per smaltimento con aspirazione diretta tipo Storz 2 1/2"

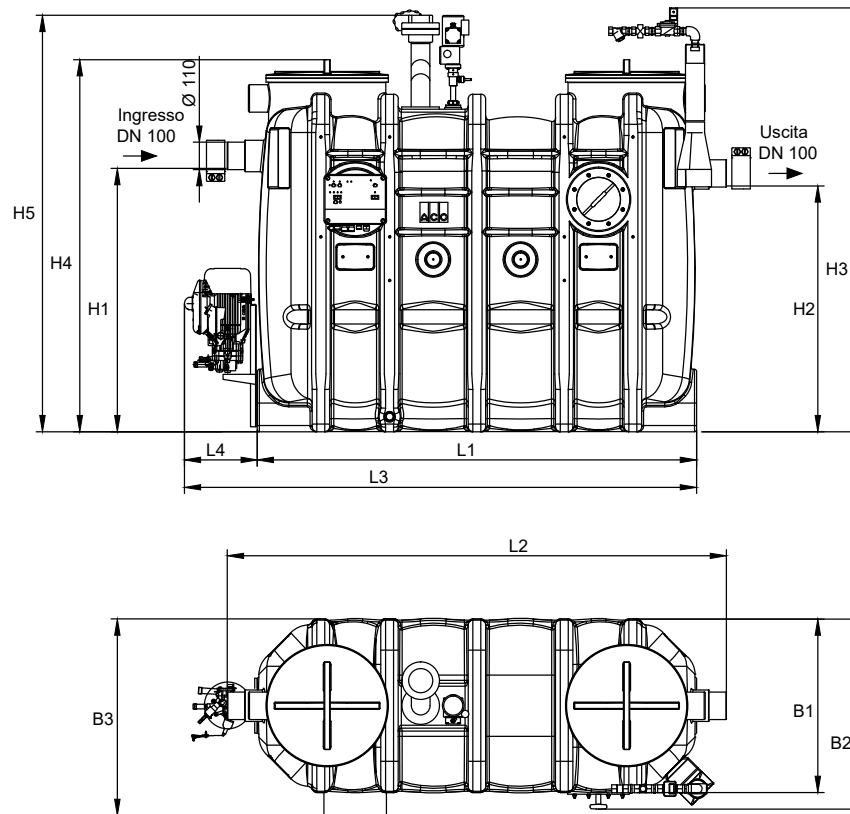
Con sistema di pulizia idromeccanico ad alta pressione (175 bar) ad azionamento automatico

Pompa di smaltimento per autospurgo integrata

## Informazioni per l'ordine

NG	DN	Volume sedimentatore	Volume grassi	Volume totale	Peso pieno	Peso vuoto	Lato operativo SX		Lato operativo DX	
							Cod. art.	Euro/pz	Cod. art.	Euro/pz
[l/s]	[mm]	[l]	[l]	[l]	[kg]	[kg]				
<b>Polietilene</b>										
1	100	106	100	320	420,00	100,00	3551.74.32	18277,80	3551.74.42	18277,80
2	100	210	100	440	545,00	105,00	3552.74.32	18505,88	3552.74.42	18505,88
3	100	300	150	630	750,00	120,00	3553.74.32	18983,72	3553.74.42	18983,72
4	100	400	200	830	965,00	135,00	3554.74.32	19325,88	3554.74.42	19325,88
5,5	150	725	360	1430	1640,00	210,00	3555.74.32	20846,24	3555.74.42	20846,24
7	150	800	400	1600	1826,00	226,00	3557.74.32	21166,56	3557.74.42	21166,56
8,5	150	940	475	1900	2147,00	247,00	3558.74.32	21682,52	3558.74.42	21682,52
10	150	1000	520	2000	2259,00	259,00	3560.74.32	21921,44	3560.74.42	21921,44

## Scheda tecnica Lipujet-P-OA



NG	Dimensioni												
	L1	L2	L3	L4	H1	H2	H3	H4	H5	W1	W2	B3	D
	[mm]	[mm]	[mm]	[mm]	[mm]	[mm]	[mm]	[mm]	[mm]	[mm]	[mm]	[mm]	[mm]
1	1100	1300	1400	300	830	760	1510	1300	1500	700	770	800	110
2	1100	1300	1400	300	1055	985	1710	1500	1700	700	770	800	110
3	1450	1650	1750	300	1055	985	1710	1500	1700	700	770	800	110
4	1760	2000	2060	300	1055	985	1710	1500	1700	700	770	800	110
5.5	1760	2000	2060	300	1250	1180	1910	1700	1900	950	1020	1050	160
7	1960	2200	2260	300	1250	1180	1910	1700	1900	950	1020	1050	160
8.5	2250	2485	2550	300	1250	1180	1910	1700	1900	950	1020	1050	160
10	2450	2690	2750	300	1250	1180	1910	1700	1900	950	1020	1050	160

# Lipujet-P-OAP

## Informazioni sul prodotto

- Separatori di grassi a pavimento in polietilene a smaltimento completo
- **Estensione 3**
- Con sistema di pulizia idromeccanico ad alta pressione (175 bar) ad azionamento manuale
- Conforme alla EN 1825 e alla DIN 4040-100
- Per installazione in ambienti protetti dal gelo
- Con sedimentatore integrato
- Lato operativo: destra/sinistra
- Tubo di suzione R 1"
- Apertura di manutenzione con chiusino antidiodore, diametro: 450 mm
- Collegamenti in ingresso e uscita conformi alla EN 877
- Certificato Z-54.1-414 della Building Supervisory Authority
- Peso contenuto
- Ingombri ridotti
- Possibilità di estensione a livello 3
- Ciclo di vita atteso di almeno 25 anni



## Separatore di grassi in PE, da interro, a smaltimento completo

### Estensione 3 - caratteristiche

Connessione per smaltimento con aspirazione diretta tipo Storz 2 1/2"

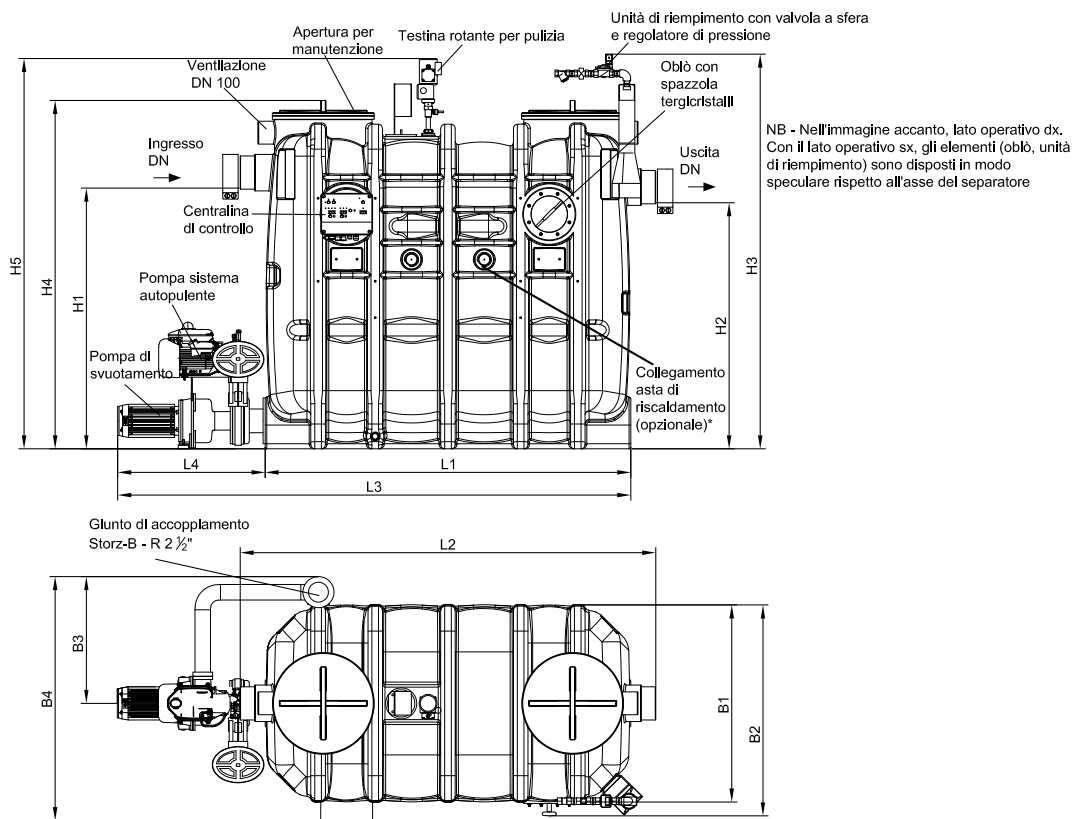
Con sistema di pulizia idromeccanico ad alta pressione (175 bar) ad azionamento automatico

Pompa di smaltimento per autospurgo integrata

## Informazioni per l'ordine

NG	DN	Volume sedimen- tatore	Volume grassi	Volume totale	Peso pieno	Peso vuoto	Lato operativo SX		Lato operativo DX	
							Cod. art.	Euro/pz	Cod. art.	Euro/pz
[l/s]	[mm]	[l]	[l]	[l]	[kg]	[kg]				
<b>Polietilene</b>										
1	100	106	100	320	497,00	177,00	3551.84.32	26661,84	3551.84.42	26661,84
2	100	210	100	440	622,00	182,00	3552.84.32	26900,84	3552.84.42	26900,84
3	100	300	150	630	824,00	194,00	3553.84.32	27378,68	3553.84.42	27378,68
4	100	400	200	830	1040,00	210,00	3554.84.32	27715,32	3554.84.42	27715,32
5,5	150	725	360	1430	1716,00	286,00	3555.84.32	29203,24	3555.84.42	29203,24
7	150	800	400	1600	1905,00	305,00	3557.84.32	29648,56	3557.84.42	29648,56
8,5	150	940	475	1900	2225,00	325,00	3558.84.32	30164,28	3558.84.42	30164,28
10	150	1000	520	2000	2337,00	337,00	3560.84.32	30403,24	3560.84.42	30403,24

## Scheda tecnica Lipujet-P-OAP



NG	Dimensioni													
	L1	L2	L3	L4	H1	H2	H3	H4	H5	W1	W2	B3	B4	D
	[mm]	[mm]	[mm]	[mm]	[mm]	[mm]	[mm]	[mm]	[mm]	[mm]	[mm]	[mm]	[mm]	[mm]
1	1100	1300	1800	700	830	760	1480	1300	1500	700	770	500	930	110
2	1100	1300	1800	700	1055	985	1680	1500	1700	700	770	500	930	110
3	1450	1650	2150	700	1055	985	1680	1500	1700	700	770	500	930	110
4	1760	2000	2460	700	1055	985	1680	1500	1700	700	770	500	930	110
5,5	1760	2000	2460	700	1250	1180	1880	1700	1900	950	1020	625	1180	160
7	1960	2200	2660	700	1250	1180	1880	1700	1900	950	1020	625	1180	160
8,5	2250	2485	2950	700	1250	1180	1880	1700	1900	950	1020	625	1180	160
10	2450	2690	3150	700	1250	1180	1880	1700	1900	950	1020	625	1180	160

# Lipujet-P-OD-XL

## Informazioni sul prodotto

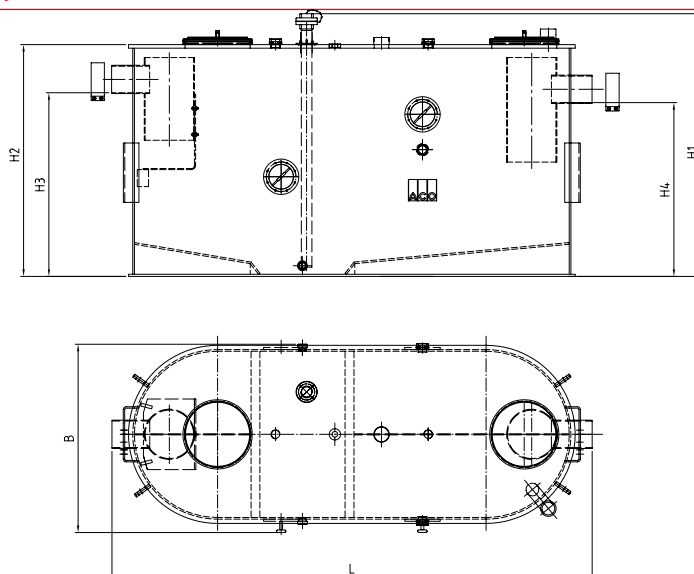
- Separatori di grassi a pavimento in PE-HD elettrosaldato con forma ovale conformi alla EN 1825
- Per installazioni a pavimento in luoghi protetti dal gelo
- Sedimentatore di fanghi integrato
- 2 Chiusini per manutenzione, diametro = 450 mm, con guarnizione di tenuta agli odori
- 2 Oblò di ispezione con tergicristallo per il controllo visivo del livello dei grassi e dei fanghi
- DN ingresso/uscita (per tubazioni in plastica) conformi alla EN 1825
- Con suzione diretta per autospurgo attacco tipo Storz-B R 2½" conforme alla DIN 14308
- Possibilità di inserimento su richiesta di dispositivo di riempimento
- Possibilità di inserimento su richiesta sensore di livello dei grassi



## Informazioni per l'ordine

NG	DN	Volume sedimentatore	Volume grassi	Volume totale	L	B	H1	H2	H3	H4	Lato operativo SX		Lato operativo DX	
											Cod. art.	Euro/pz	Cod. art.	Euro/pz
[l/s]	[mm]	[l]	[l]	[l]	[mm]	[mm]	[mm]	[mm]	[mm]	[mm]				
<b>Polietilene</b>														
15	200	1580	630	2850	3210	1340	1850	1640	1300	1230	3815.45.32	21499,80	3815.45.42	21499,80
20	200	2070	850	3760	3910	1340	1850	1640	1300	1230	3820.45.32	24960,72	3820.45.42	24960,72
25	200	2550	1070	4660	4610	1340	1950	1740	1300	1230	3825.45.32	30551,12	3825.45.42	30551,12
30	250	3020	1290	5550	5310	1340	1950	1740	1300	1230	3830.45.32	35101,88	3830.45.42	35101,88

## Scheda tecnica Lipujet-P-OD-XL



# Lipujet-P-OA-XL

## Informazioni sul prodotto

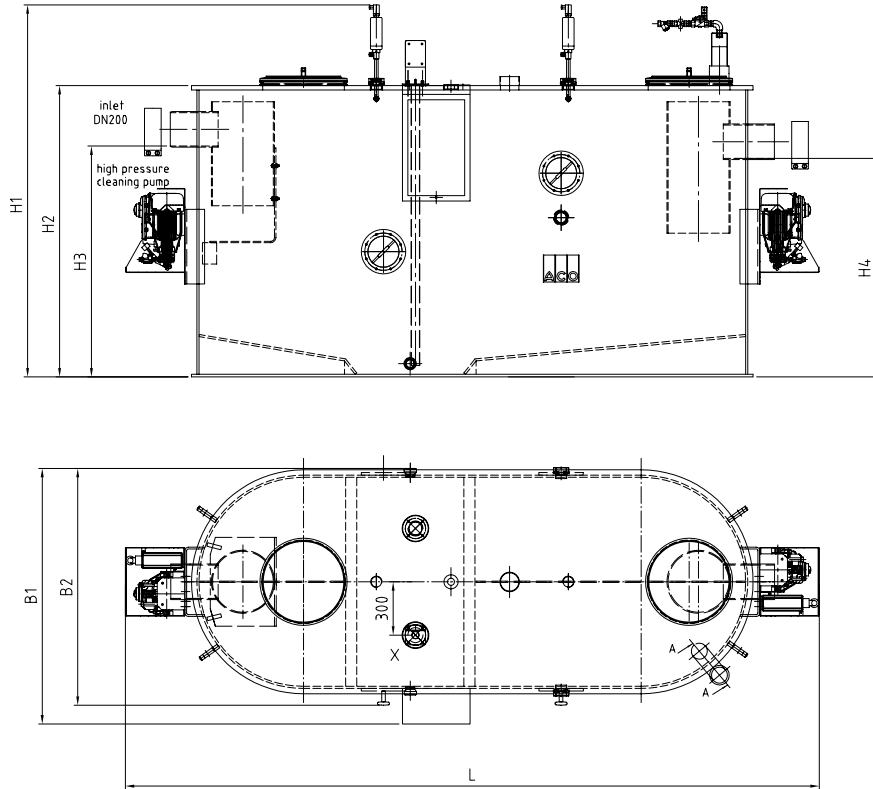
- Separatori di grassi a pavimento in PEHD elettrosaldato con forma ovale conformi alla EN 1825
- Per installazioni a pavimento in luoghi protetti dal gelo
- Sedimentatore di fanghi integrato
- 2 Chiusini per manutenzione, diametro = 450 mm, con guarnizione di tenuta agli odori
- 2 Oblò di ispezione con tergicristallo per il controllo visivo del livello dei grassi e dei fanghi
- DN ingresso/uscita (per tubazioni in plastica) conformi alla EN 1825
- Con suzione diretta per autospurgo attacco tipo Storz B, R 2½" conforme alla DIN 14308
- Sistema di pulizia automatico ad alta pressione da 150 bar, con due testine rotanti con getto a spruzzo per rompere, sminuzzare ed omogenizzare il grasso presente e pulire perfettamente l'impianto
- Dispositivo automatico di riempimento con acqua mediante valvola solenoidale, R¾"
- Connessioni elettriche 400 V/ 50 Hz/16 A/11,5 kW
- Con centralina di controllo automatica preimpostata, con possibilità di regolazione dei tempi di pulizia e riempimento del separatore di grassi



## Informazioni per l'ordine

NG	DN	Vol. sedim.	Vol. grassi	Vol. totale	L	B1	B2	H1	H2	H3	H4	Lato operativo SX		Lato operativo DX	
												Cod. art.	Euro/pz	Cod. art.	Euro/pz
[l/s]	[mm]	[l]	[l]	[l]	[mm]	[mm]	[mm]	[mm]	[mm]	[mm]	[mm]				
<b>Polietilene</b>															
15	200	1580	630	2850	3210	1530	1340	2090	1640	1300	1230	3815.75.32	53164,44	3815.75.42	53164,44
20	200	2070	850	3760	3910	1530	1340	2090	1640	1300	1230	3820.75.32	56798,44	3820.75.42	56798,44
25	200	2550	1070	4660	4610	1530	1340	2190	1740	1300	1230	3825.75.32	53092,68	3825.75.42	53092,68
30	250	3020	1290	5550	5310	1530	1340	2190	1740	1300	1230	3830.75.32	67446,64	3830.75.42	67446,64

## Scheda tecnica LipuJet-P-OA-XL





# Lipujet-P-OAP-XL

## Informazioni sul prodotto

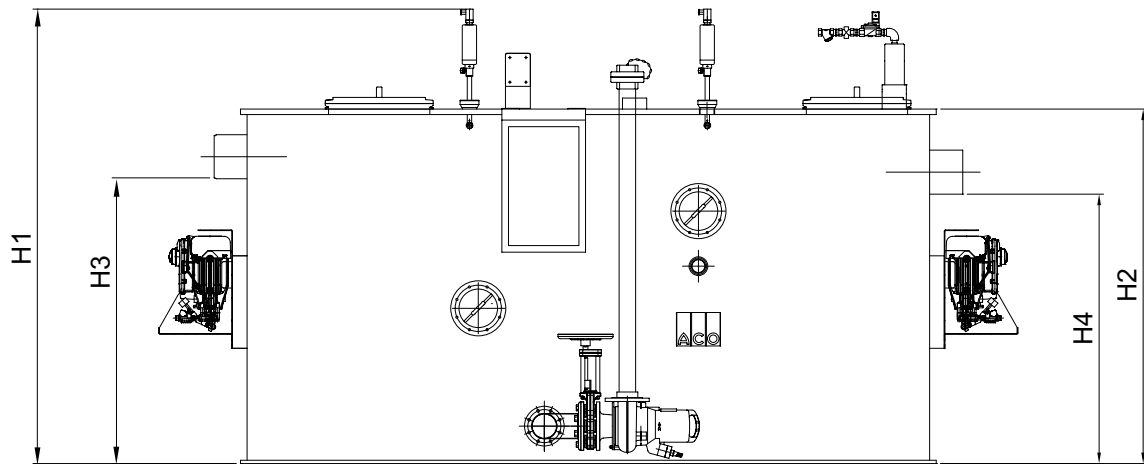
- Separatori di grassi a pavimento in PEHD elettrosaldato con forma ovale conformi alla EN 1825
- Per installazioni a pavimento in luoghi protetti dal gelo
- Sedimentatore di fanghi integrato
- 2 Chiusini per manutenzione, diametro = 450 mm, con guarnizione di tenuta agli odori
- 2 Oblò di ispezione con tergicristallo per il controllo visivo del livello dei grassi e dei fanghi
- DN ingresso/uscita (per tubazioni in plastica) conformi alla EN 1825
- Con suzione diretta per autospurgo attacco tipo Storz B, R 2½" conforme alla DIN 14308
- Pompa di svuotamento da 3,7 kW con valvola di chiusura a saracinesca
- Sistema di pulizia automatico ad alta pressione da 150 bar, con due testine rotanti con getto a spruzzo per rompere, sminuzzare ed omogenizzare il grasso presente e pulire perfettamente l'impianto
- Dispositivo automatico di riempimento con acqua mediante valvola solenoidale, R¾"
- Conessioni elettriche 400 V/ 50 Hz/16 A/11,5 kW
- Con sistema di pulizia ad alta pressione costituito da 2 testine rotanti per una perfetta pulizia di tutto l'impianto
- Con pompa di svuotamento integrata da 10 m³/h, operante fino ad una massima altezza di 18 m
- Con centralina di controllo automatica preimpostata, con possibilità di regolazione dei tempi di pulizia e riempimento del separatore di grassi



## Informazioni per l'ordine

NG	DN	Vol. sedim.	Vol. grassi	Vol. tot.	L	B1	B2	H1	H2	H3	H4	Lato operativo SX		Lato operativo DX	
[l/s]	[mm]	[l]	[l]	[l]	[mm]	[mm]	[mm]	[mm]	[mm]	[mm]	[mm]	Cod. art.	Euro/pz	Cod. art.	Euro/pz
<b>Polietilene</b>															
15	200	1580	630	2850	3210	1530	1340	2090	1640	1300	1230	3815.85.32	67112,16	3815.85.42	67112,16
20	200	2070	850	3760	3910	1530	1340	2090	1640	1300	1230	3820.85.32	70900,16	3820.85.42	70900,16
25	200	2550	1070	4660	4610	1530	1340	2190	1740	1300	1230	3825.85.32	76945,96	3825.85.42	76945,96
30	250	3020	1290	5550	5310	1530	1340	2190	1740	1300	1230	3830.85.32	81780,80	3830.85.42	81780,80

## Scheda tecnica LipuJet-P-OAP



# Lipujet-P-OAP Parallel

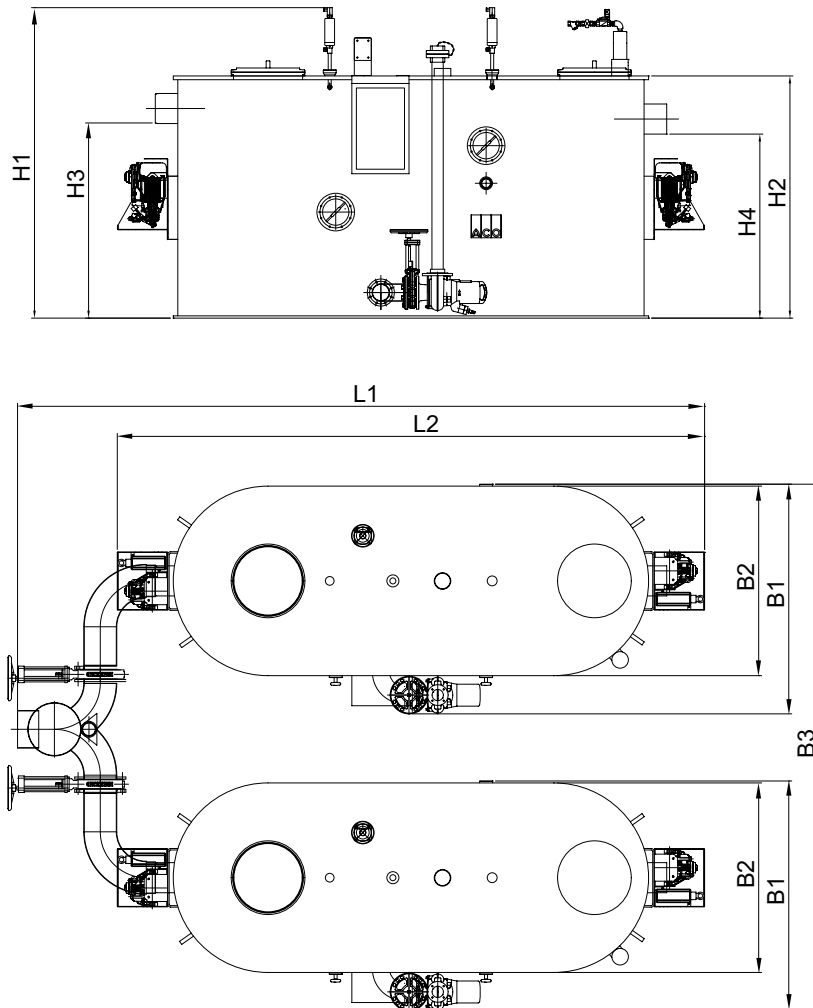
- Separatore di grassi a pavimento in PEHD elettrosaldato con forma ovale conformi alla EN 1825
  - Costituito da due separatori di grassi in parallelo con pozzetto di distribuzione con innesto DN 250 e due valvole di arresto manuali per interrompere, se necessario, il flusso verso ognuno degli impianti
  - Ogni separatore è dotato di sistema di pulizia ad alta pressione costituito da 2 testine rotanti per una perfetta pulizia di tutto l'impianto
  - Ogni separatore è dotato di una pompa di svuotamento integrata da 10 m<sup>3</sup>/h, operante fino ad una massima altezza di 18 m
  - Ogni separatore è dotato di una centralina di controllo automatica preimpostata, con possibilità di regolazione dei tempi di pulizia e riempimento del separatore di grassi
  - Per installazioni a pavimento in luoghi protetti dal gelo
- Ogni separatore è caratterizzato da:**
- Sedimentatore di fanghi integrato
  - 2 Chiusini per manutenzione, diametro = 450 mm, con guarnizione di tenuta agli odori
  - 2 Oblò di ispezione con tergicristallo per il controllo visivo del livello dei grassi e dei fanghi
  - DN ingresso/uscita (per tubazioni in plastica) conformi alla EN 1825
  - Con suzione diretta per autospurgo attacco tipo Storz B, R 2½" conforme alla DIN 14308
  - Pompa di svuotamento da 3,7 kW con valvola di chiusura a saracinesca
  - Sistema di pulizia automatico ad alta pressione da 150 bar, con tue testine rotanti con getto a spruzzo per rompere, sminuzzare ed omogenizzare il grasso presente e pulire perfettamente l'impianto
  - Dispositivo automatico di riempimento con acqua mediante valvola solenoidale, R¾"
  - Conessioni elettriche 400 V/ 50 Hz/16 A/11,5 kW



## Informazioni per l'ordine

NG	DN	Vol. sedim.	Vol. grassi	Vol. tot.	L	B1	B2	B3	H1	H2	H3	H4	Lato operativo DX	
													Cod. art.	Euro/pz
[l/s]	[mm]	[l]	[l]	[l]	[mm]	[mm]	[mm]	[mm]	[mm]	[mm]	[mm]	[mm]		
<b>Polietilene</b>														
40	200	4140	1700	7520	3910	1530	1340	3500	2090	1640	1300	1230	3840.85.40	153832,16
50	200	5100	2140	9320	4610	1530	1340	3500	2190	1740	1300	1230	3850.85.40	167368,80
60	250	6040	2580	11100	5310	1530	1340	3500	2190	1740	1300	1230	3860.85.40	176856,76

## Scheda tecnica LipuJet-P-OAP



# Lipujet-P-SB

## Informazioni sul prodotto

- Separatori di grassi a pavimento in polietilene conformi alla EN 1825
- Per installazioni a pavimento in luoghi protetti dal gelo
- Sedimentatore di fanghi integrato
- Chiusino per manutenzione, diametro = 450 mm, con guarnizione di tenuta agli odori
- DN ingresso/uscita (per tubazioni in plastica) conformi alla EN 1825
- Adatto per installazione in spazi angusti di difficile accesso grazie alla possibile suddivisione in 3 parti

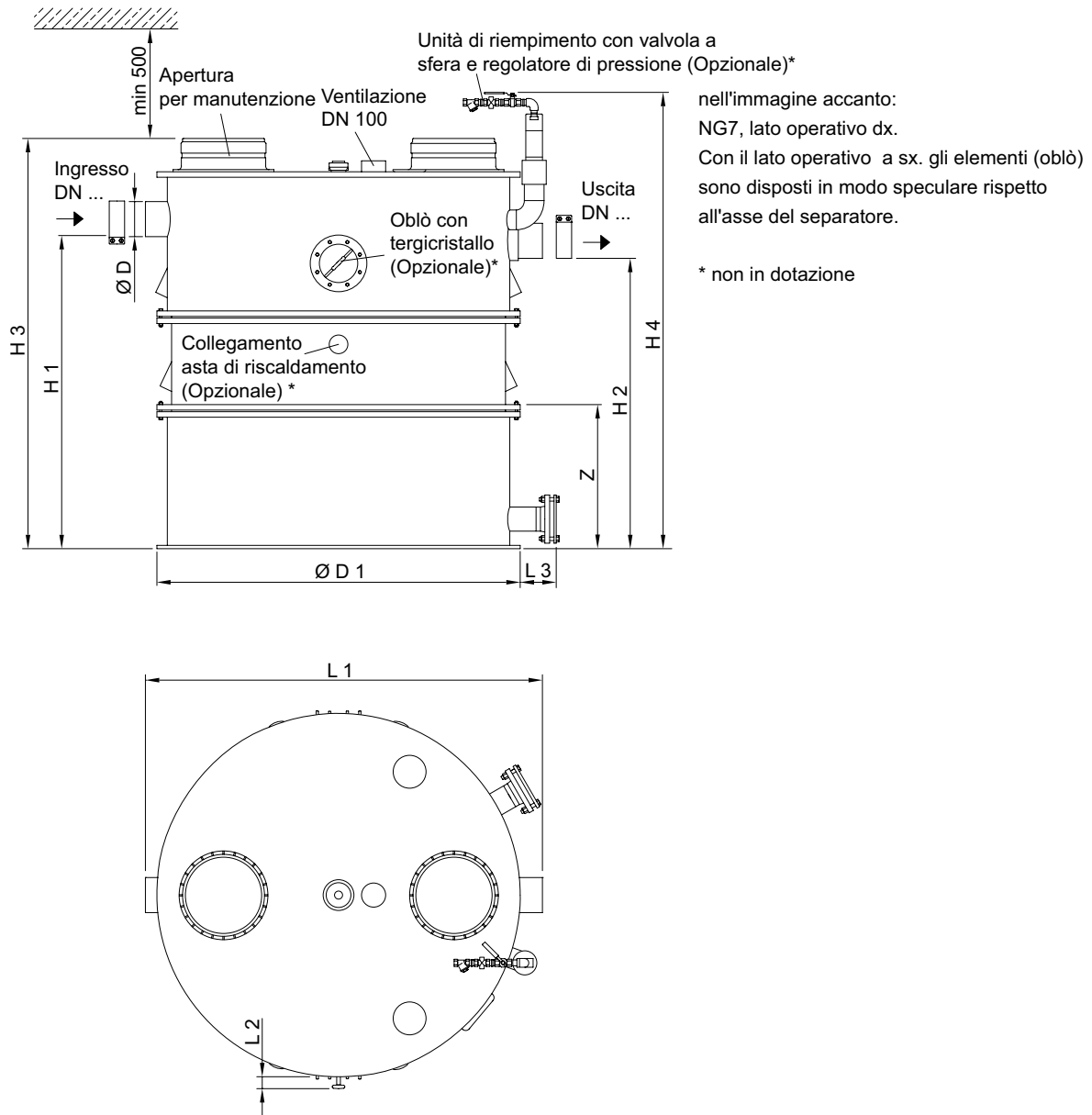


## Lipujet-P-SB

### Informazioni per l'ordine

NG	Vol. sedim.	Vol. grassi	Vol. tot.	L1	L2	"a"	"b"	Vuoto	Pieno	Cod. art.	Euro/pz
[l/s]	[l]	[l]	[l]	[mm]	[mm]	[mm]	[mm]	[kg]	[kg]		
2	210	80	480	1180	1360	510	660	75,00	555,00	3802.00.00	4260,24
4	420	160	880	2070	2250	945	1115	115,00	995,00	3804.00.00	5940,00

## Scheda tecnica Lipujet-P-SB



# Lipujet-P-SD

## Informazioni sul prodotto

- Separatore di grassi in polietilene conforme alla EN 1825
- Per installazioni a pavimento in luoghi protetti dal gelo
- Sedimentatore di fanghi integrato
- Chiusino per manutenzione, diametro = 450 mm, con guarnizione di tenuta agli odori
- DN ingresso/uscita (per tubazioni in plastica) conformi alla EN 1825
- Con suzione diretta per autospurgo attacco tipo Storz-C R2" conforme alla DIN 14308
- Punto di suzione e svuotamento del serbatoio con presa di scarico da 1"
- Adatto per installazione in spazi angusti di difficile accesso grazie alla possibile suddivisione in 3 parti
- Facile da trasportare e assemblare
- Con tubo di suzione diretta per autospurgo per la riduzione dell'emissione di odori molesti durante la fase di svuotamento (no apertura chiusini)

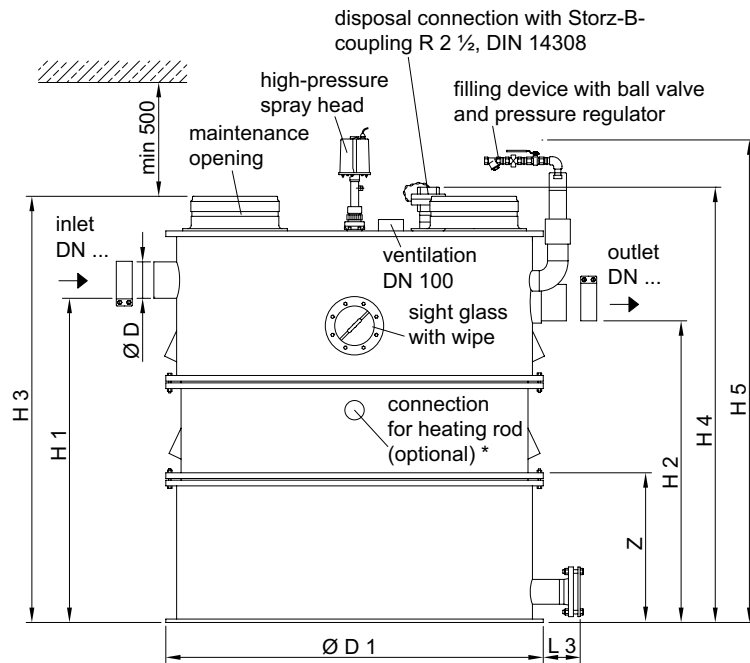


## Lipujet-P-SD

### Informazioni per l'ordine

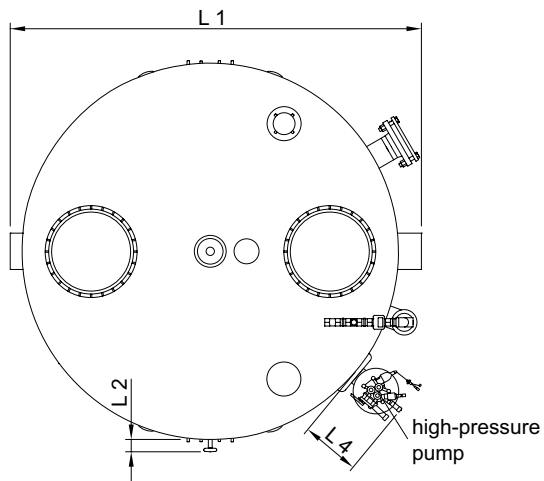
NG	Vol. sedim.	Vol. grassi	Vol. tot.	L1	L2	"a"	"b"	Vuoto	Pieno	Cod. art.	Euro/pz
[l/s]	[l]	[l]	[l]	[mm]	[mm]	[mm]	[mm]	[kg]	[kg]		
<b>Polietilene</b>											
2	210	80	480	1180	1360	510	660	75,00	555,00	3802.50.00	4434,68
4	420	160	880	2070	2250	945	1115	115,00	995,00	3804.50.00	6140,24

## Scheda tecnica LipuJet-P-SD



displayed:  
 NS7, operating side right  
 operating side left would show all components  
 (disposal connection, sight glass, high-  
 pressure pump) positioned mirror-inverted  
 to axis.

\* not included in the scope of delivery





# Lipujet-P-RD

## Informazioni sul prodotto

- Separatori di grassi a pavimento in polietilene conformi alla EN 1825 e alla DIN 4040-100
- **Estensione 1**
- Per installazione in ambienti protetti dal gelo
- Con sedimentatore integrato
- Lato operativo: destra/sinistra
- Punto di suzione e svuotamento con presa di scarico R 1½"
- Apertura di manutenzione con chiusino antiodore, diametro: 350 mm
- Collegamenti in ingresso e uscita conformi alla EN 877
- Certificato Z-54.1-414 della Building Supervisory Authority
- Peso contenuto
- Trasporto e installazione in ambienti angusti facilitati grazie alla scomposizione in anelli
- Possibilità di estensione di livello da 1 a 3



## Lipujet-P-RD

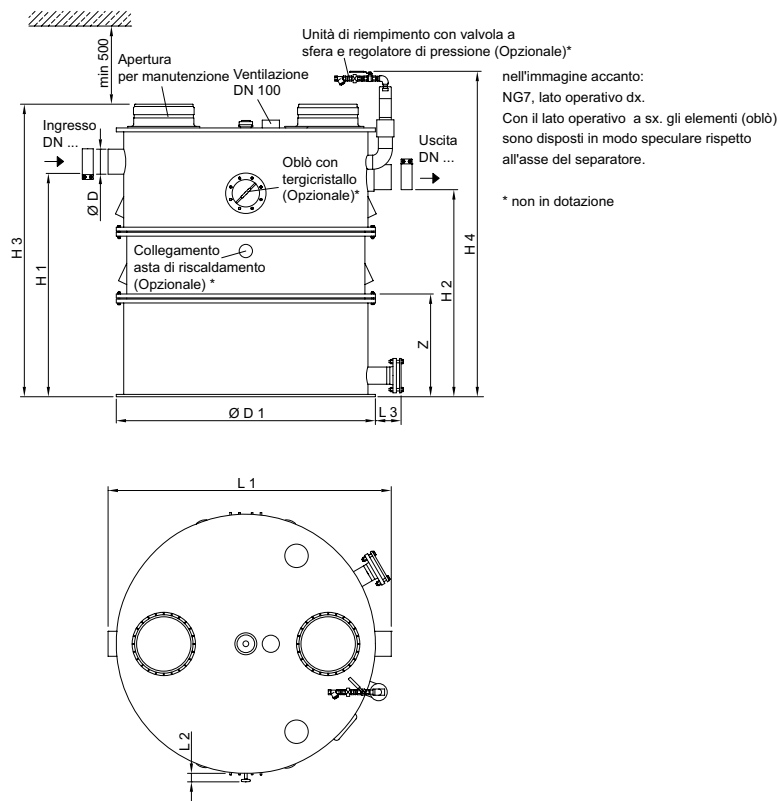
### Estensione 1 - caratteristiche

Connessione per smaltimento con aspirazione diretta tipo Storz B 2½"

### Informazioni per l'ordine

NG	DN	Vol. sedim.	Vol. grassi	Vol. tot.	Pieno	Vuoto	Cod. art.	Euro/pz
[l/s]	[mm]	[l]	[l]	[l]	[kg]	[kg]		
<b>Polietilene</b>								
2	100	290	120	680	803,00	123,00	3502.62.30	16986,40
4	100	500	160	890	1029,00	139,00	3504.62.30	17521,36
7	150	830	400	2120	2430,00	310,00	3507.62.30	29344,92
10	150	1150	400	2450	2771,00	321,00	3510.62.30	29587,80

## Scheda tecnica LipuJet-P-RD



NG	Dimensioni										
	L1	L2	L3	H1	H2	H3	H4	H5	D	D1	Z/Num. Segmenti
	[mm]	[mm]	[mm]	[mm]	[mm]	[mm]	[mm]	[mm]	[mm]	[mm]	
2	1255	60	200	975	905	1320	1370	1520	110	1150	795/2
4	1255	60	200	1240	1170	1580	1630	1780	110	1150	820/2
7	1820	60	200	1430	1330	1880	1930	2080	160	1660	785/3
10	1820	60	200	1600	1500	2050	2100	2250	160	1660	785/3
15	2130	60	200	1765	1665	2200	2250	2400	200	1920	880/3
20	2130	60	200	1955	1855	2400	2450	2600	200	1920	880/3

# Lipujet-P-RM

## Informazioni sul prodotto

- Separatori di grassi a pavimento in polietilene conformi alla EN 1825 e alla DIN 4040-100
- **Estensione 2**
- Sistema di pulizia idromeccanico ad alta pressione (175 bar) ad azionamento manuale
- Per installazione in ambienti protetti dal gelo
- Con sedimentatore integrato
- Lato operativo: destra/sinistra
- Punto di suzione e svuotamento con presa di scarico R 1½"
- Apertura di manutenzione con chiusino antidiodore, diametro: 350 mm
- Collegamenti in ingresso e uscita conformi alla EN 877
- Certificato Z-54.1-414 della Building Supervisory Authority
- Peso contenuto
- Trasporto e installazione in ambienti angusti facilitati grazie alla scomposizione in anelli
- Possibilità di estensione di livello da 2 a 3



## Lipujet-P-RM

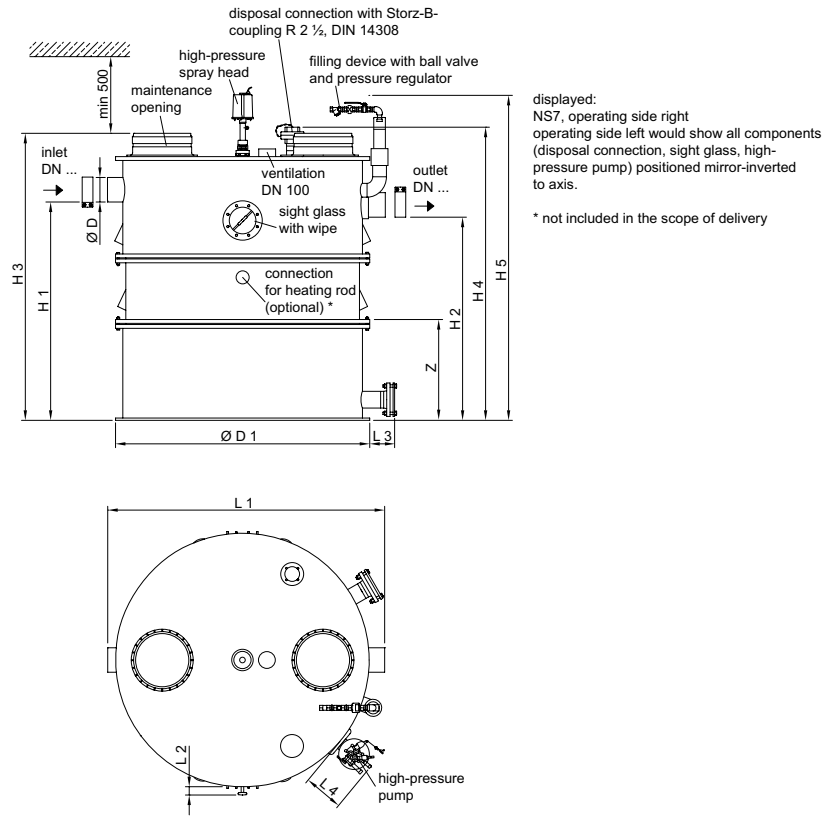
### Estensione 2 - caratteristiche

Connessione per smaltimento con aspirazione diretta tipo Storz B 2½"  
 Sistema autopulente idromeccanico ad attivazione manuale  
 Pompa di smaltimento opzionale

### Informazioni per l'ordine

NG	Volume sedi- mentatore	Volume totale	Volume grassi	Peso pieno	Peso vuoto	Lato operativo SX		Lato operativo DX	
						Cod. art.	Euro/pz	Cod. art.	Euro/pz
[l/s]	[l]	[l]	[l]	[kg]	[kg]				
<b>Polietilene</b>									
2	290	680	120	836,00	156,00	3502.73.31	27387,04	3502.73.41	27387,04
4	500	890	160	1062,00	172,00	3504.73.31	27977,96	3504.73.41	27977,96
7	830	2120	400	2464,00	344,00	3507.73.31	38645,64	3507.73.41	38645,64
10	1150	2450	400	2805,00	355,00	3510.73.31	38866,60	3510.73.41	38866,60

## Scheda tecnica LipuJet-P-RM



NG	Dimensioni											
	L1	L2	L3	L4	H1	H2	H3	H4	H5	D	D1	Z/Num. Segmenti
	[mm]	[mm]	[mm]	[mm]	[mm]	[mm]	[mm]	[mm]	[mm]	[mm]	[mm]	
2	1255	60	200	260	975	905	1320	1370	1520	110	1150	795/2
4	1255	60	200	260	1240	1170	1580	1630	1780	110	1150	820/2
7	1820	60	200	260	1430	1330	1880	1930	2080	160	1660	785/3
10	1820	60	200	260	1600	1500	2050	2100	2250	160	1660	785/3
15	2130	60	200	260	1765	1665	2200	2250	2400	200	1920	880/3
20	2130	60	200	260	1955	1855	2400	2450	2600	200	1920	880/3

# Lipujet-P-RAP

## Informazioni sul prodotto

- Separatori di grassi a pavimento in polietilene conformi alla EN 1825 e alla DIN 4040-100
- **Estensione 3**
- Sistema di pulizia idromeccanico ad alta pressione (175 bar) ad azionamento automatico
- Per installazione in ambienti protetti dal gelo
- Con sedimentatore integrato
- Lato operativo: destra/sinistra
- Punto di suzione e svuotamento con presa di scarico R 1½"
- Apertura di manutenzione con chiusino antidore, diametro: 350 mm
- Collegamenti in ingresso e uscita conformi alla EN 877
- Certificato Z-54.1-414 della Building Supervisory Authority
- Peso contenuto
- Trasporto e installazione in ambienti angusti facilitati grazie alla scomposizione in anelli
- Possibilità di controllo in remoto



## Lipujet-P-RAP

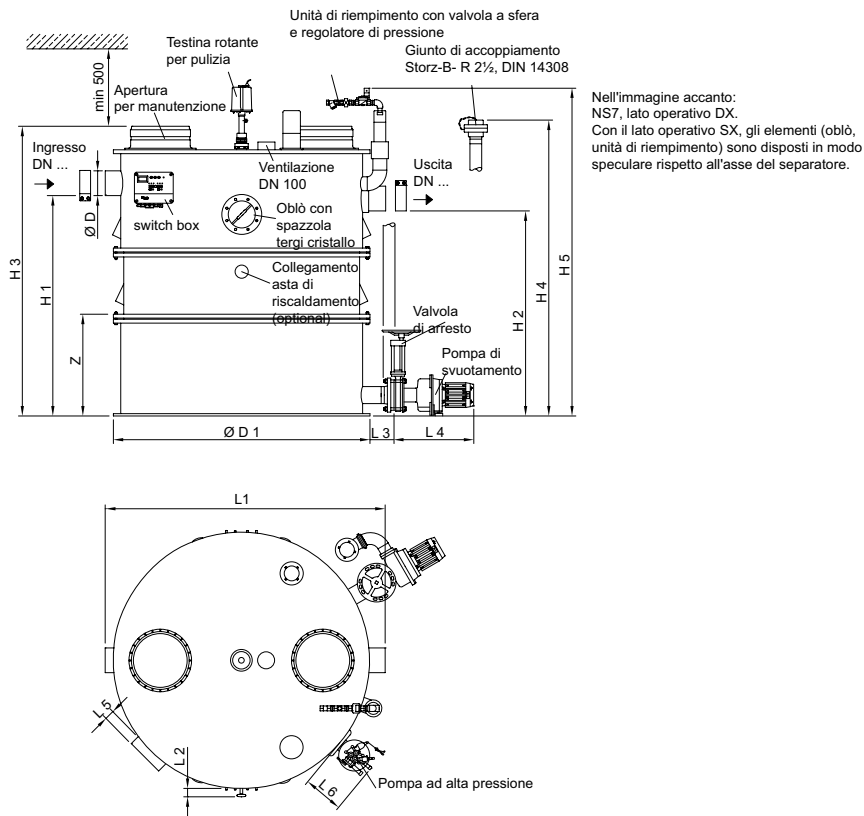
### Estensione 3 - caratteristiche

Connessione per smaltimento con aspirazione diretta tipo Storz B 2½"  
 Sistema autopulente idromeccanico ad attivazione automatica  
 Pompa di smaltimento e operatività in remotoinclusi  
 Nessuna emissione di odori

### Informazioni per l'ordine

NG	DN	Volume sedimentatore	Volume grassi	Volume totale	Peso pieno	Peso vuoto	Lato operativo SX		Lato operativo DX	
							Cod. art.	Euro/pz	Cod. art.	Euro/pz
[l/s]	[mm]	[l]	[l]	[l]	[kg]	[kg]				
<b>Polietilene</b>										
2	100	290	120	680	874,00	194,00	3502.73.72	37545,00	3502.73.82	37545,00
4	100	500	160	890	1100,00	210,00	3504.73.72	37993,36	3504.73.82	37993,36
7	150	830	400	2120	2502,00	382,00	3507.73.72	48319,72	3507.73.82	48319,72
10	150	1150	400	2450	2843,00	393,00	3510.73.72	48518,68	3510.73.82	48518,68

## Scheda tecnica Lipujet-P-RAP



NG	Dimensioni													Z/Num. Segmenti
	L1	L2	L3	L4	L5	L6	H1	H2	H3	H4	H5	D	D1	
	[mm]	[mm]	[mm]	[mm]	[mm]	[mm]	[mm]	[mm]	[mm]	[mm]	[mm]	[mm]	[mm]	[mm]
2	1255	60	150	520	65	260	975	905	1320	1370	1570	110	1150	795/2
4	1255	60	150	520	65	260	1240	1170	1580	1630	1830	110	1150	820/2
7	1820	60	150	520	65	260	1430	1330	1880	1930	2130	160	1660	785/3
10	1820	60	150	520	65	260	1600	1500	2050	2100	2300	160	1660	785/3
15	2130	60	150	520	65	260	1765	1665	2200	2250	2450	200	1920	880/3
20	2130	60	150	520	65	260	1955	1855	2400	2450	2650	200	1920	880/3

# Lipujet-P-RD rotostampato

## Informazioni sul prodotto

- Separatori di grassi a pavimento in polietilene conformi alla EN 1825 e alla DIN 4040-100
- Grandezze nominali da 15 a 22,5
- Per installazione in ambienti protetti dal gelo
- Con sedimentatore integrato
- Lato operativo: destra/sinistra
- Set di fissaggio per ancoraggio a prova di galleggiamento
- Punto di suzione e svuotamento con presa di scarico R 2½"
- Apertura di manutenzione con chiusino antidiodore, diametro: Ø450 mm
- Collegamenti in ingresso e uscita conformi alla EN 877
- Peso contenuto
- Trasporto e installazione in ambienti angusti facilitati grazie alla scomposizione in segmenti ad anelli



## Lipujet-P-RD rotostampato

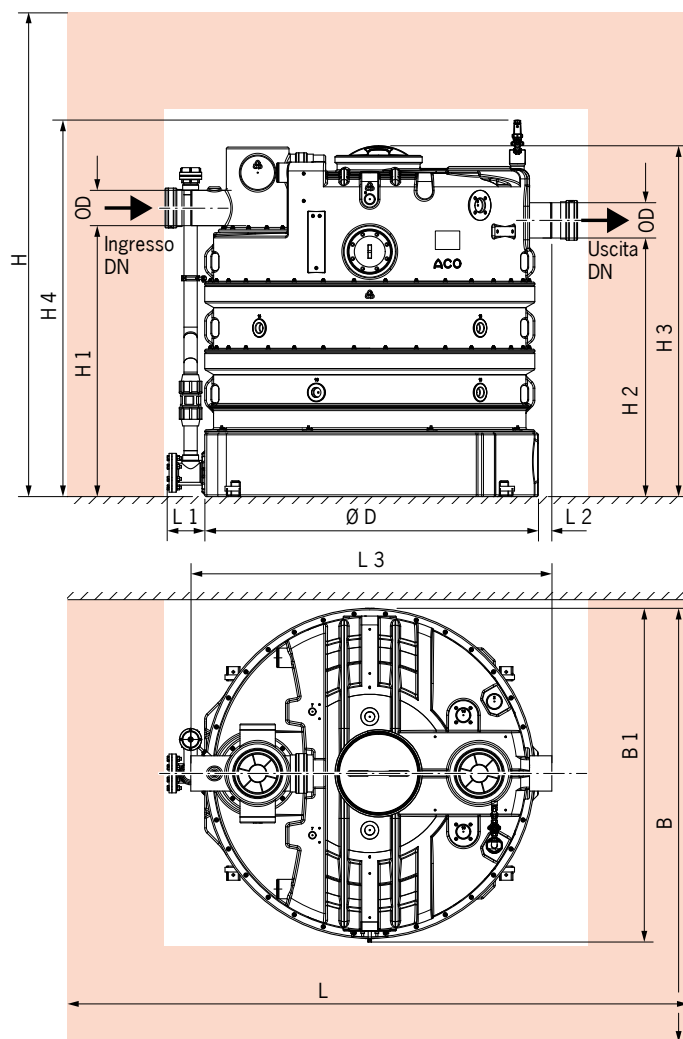
### Estensione 1 - caratteristiche

Connessione per smaltimento con aspirazione diretta tipo Storz B 2½"

### Informazioni per l'ordine

NG	DN	Vol. sedim.	Vol. grassi	Vol. tot.	Pieno	Vuoto	Cod. art.	Euro/pz
[l/s]	[mm]	[l]	[l]	[l]	[kg]	[kg]		
<b>Polietilene</b>								
15	200	1550	600	3130	3460,00	330,00	3515.51.00	16360,00
20	200	2020	800	4070	4420,00	350,00	3520.51.00	16960,00
22,5	200	2550	1000	5000	5400,00	400,00	3525.51.00	19400,00

## Scheda tecnica Lipujet-P-RD rotostampato



NG	DN	ØD	Dimensioni										
			L1	L2	L3	B1	H1	H2	H3	H4	L <sup>1)</sup>	B <sup>2)</sup>	H <sup>3)</sup>
	[mm]	[mm]	[mm]	[mm]	[mm]	[mm]	[mm]	[mm]	[mm]	[mm]	[mm]	[mm]	[mm]
15	200	1890	210	80	2050	1900	1535	1465	1990	2150	3380	2500	2590
20	200	1890	210	80	2050	1900	1925	1855	2380	2540	3380	2500	2980
22,5	200	1890	210	80	2050	1900	2305	2235	2760	2305	3380	2500	3360

<sup>1)</sup> Lunghezza prodotto più spazio libero di minimo 2 x 600 mm <sup>2)</sup> Larghezza prodotto più spazio libero di 600 mm <sup>3)</sup> Altezza prodotto più spazio libero di 600 mm



# Lipujet-P-RM rotostampato

## Informazioni sul prodotto

- Separatori di grassi a pavimento in polietilene conformi alla EN 1825 e alla DIN 4040-100
- **Estensione 2**
- Sistema di pulizia idromeccanico ad alta pressione (175 bar) ad azionamento manuale
- Per installazione in ambienti protetti dal gelo
- Con sedimentatore integrato
- Lato operativo: destra/sinistra
- Punto di suzione e svuotamento con presa di scarico R 2½"
- Apertura di manutenzione con chiusino antidiodore, diametro: 350 mm
- Collegamenti in ingresso e uscita conformi alla EN 877
- Peso contenuto
- Trasporto e installazione in ambienti angusti facilitati grazie alla scomposizione in anelli
- Possibilità di estensione di livello da 2 a 3



## Lipujet-P-RM rotostampato

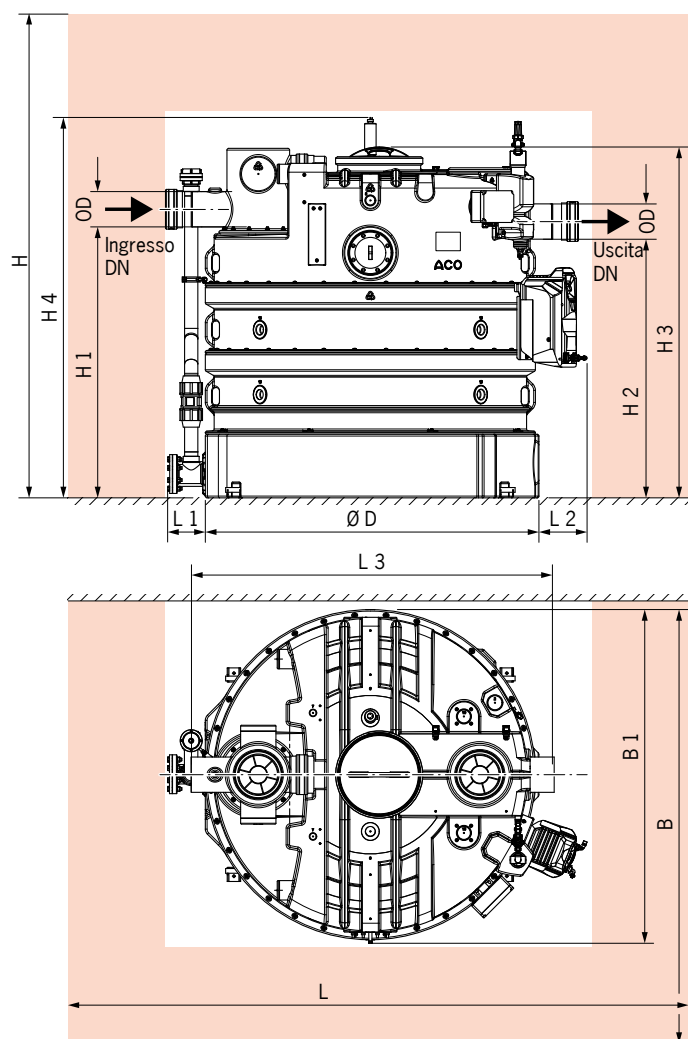
### Estensione 2 - caratteristiche

Connessione per smaltimento con aspirazione diretta tipo Storz B 2½"  
 Sistema autopulente idromeccanico ad attivazione automatica  
 Pompa di smaltimento opzionale

### Informazioni per l'ordine

NG	Volume sedimentatore	Volume totale	Volume grassi	Peso pieno	Peso vuoto	Lato operativo SX		Lato operativo DX	
						Cod. art.	Euro/pz	Cod. art.	Euro/pz
[l/s]	[l]	[l]	[l]	[kg]	[kg]				
<b>Polietilene</b>									
15	1550	3495	600	3495,00	365,00	3515.52.10	29880,00	3515.52.00	29880,00
20	2020	4460	800	3460,00	390,00	3520.52.10	30680,00	3520.52.00	30680,00
22,5	2550	5435	1000	5435,00	435,00	3525.52.10	32700,00	3525.52.00	32700,00

## Scheda tecnica Lipujet-P-RM rotostampato



NG	DN	ØD	Dimensioni										
			L1	L2	L3	B1	H1	H2	H3	H4	L <sup>1)</sup>	B <sup>2)</sup>	H <sup>3)</sup>
	[mm]	[mm]	[mm]	[mm]	[mm]	[mm]	[mm]	[mm]	[mm]	[mm]	[mm]	[mm]	[mm]
15	200	1890	210	275	2050	1900	1535	1465	1990	2150	4115	3575	2590
20	200	1890	210	275	2050	1900	1925	1855	2380	2540	4115	3575	2980
22.5	200	1890	210	275	2050	1900	2305	2235	2760	2305	4115	3575	3360

<sup>1)</sup> Lunghezza prodotto più spazio libero di minimo 2 x 600 mm <sup>2)</sup> Larghezza prodotto più spazio libero di 600 mm <sup>3)</sup> Altezza prodotto più spazio libero di 600 mm

# Lipujet-P-RAP rotostampato

## Informazioni sul prodotto

- Separatori di grassi a pavimento in polietilene conformi alla EN 1825 e alla DIN 4040-100
- **Estensione 3**
- Sistema di pulizia idromeccanico ad alta pressione (175 bar) ad azionamento automatico
- Per installazione in ambienti protetti dal gelo
- Con sedimentatore integrato
- Lato operativo: destra/sinistra
- Punto di suzione e svuotamento con presa di scarico R 2½"
- Apertura di manutenzione con chiusino antidore, diametro: 350 mm
- Collegamenti in ingresso e uscita conformi alla EN 877
- Peso contenuto
- Trasporto e installazione in ambienti angusti facilitati grazie alla scomposizione in anelli
- Possibilità di controllo in remoto



## Lipujet-P-RAP rotostampato

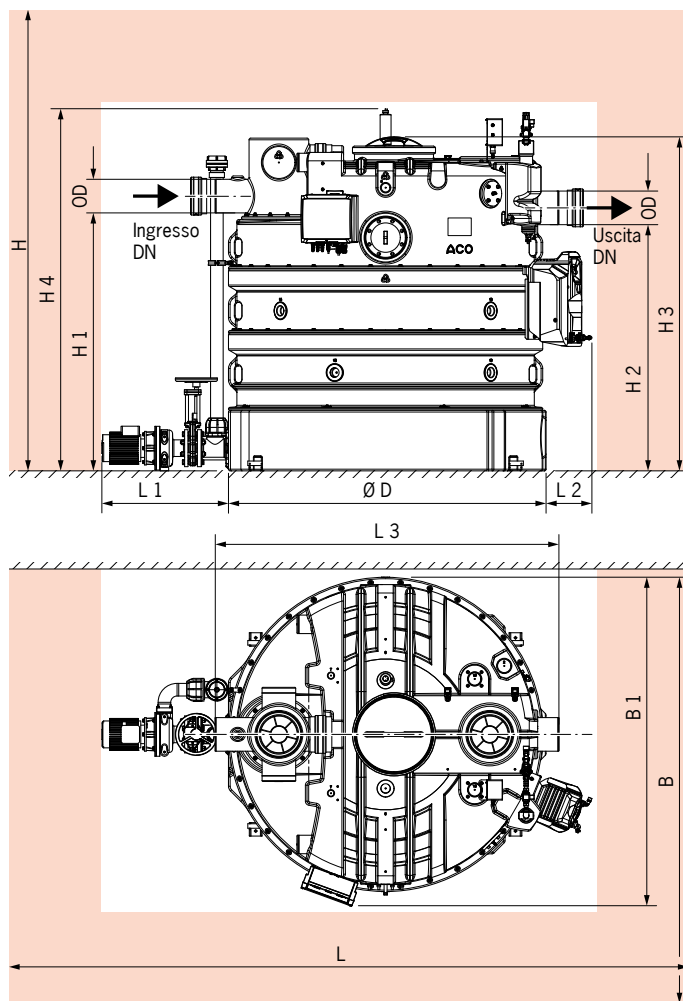
### Estensione 3 - caratteristiche

Connessione per smaltimento con aspirazione diretta tipo Storz B 2½"  
 Sistema autopulente idromeccanico ad attivazione automatica  
 Pompa di smaltimento e operatività in remotoinclusi  
 Nessuna emissione di odori

### Informazioni per l'ordine

NG	DN	Volume sedimentatore	Volume grassi	Volume totale	Peso pieno [kg]	Peso vuoto [kg]	Lato operativo SX		Lato operativo DX	
							Cod. art.	Euro/pz	Cod. art.	Euro/pz
[l/s]	[mm]	[l]	[l]	[l]	[kg]	[kg]				
<b>Polietilene</b>										
15	200	1550	600	3130	3550,00	420,00	3515.54.10	40400,00	3515.54.00	40400,00
20	200	2020	800	4515	4515,00	445,00	3520.54.10	41000,00	3520.54.00	41000,00
22,5	200	2550	1000	5490	5490,00	490,00	3525.54.10	43400,00	3525.54.00	43400,00

## Scheda tecnica Lipujet-P-RAP rotostampato



NG	DN	ØD	Dimensioni										
			L1	L2	L3	B1	H1	H2	H3	H4	L <sup>1)</sup>	B <sup>2)</sup>	H <sup>3)</sup>
	[mm]	[mm]	[mm]	[mm]	[mm]	[mm]	[mm]	[mm]	[mm]	[mm]	[mm]	[mm]	[mm]
15	200	1890	750	275	2050	1950	1535	1465	1990	2150	4115	2550	2590
20	200	1890	750	275	2050	1950	1925	1855	2380	2540	4115	2550	2980
22.5	200	1890	750	275	2050	1950	2305	2235	2760	2305	4115	2550	3360

<sup>1)</sup> Lunghezza prodotto più spazio libero di minimo 2 x 600 mm <sup>2)</sup> Larghezza prodotto più spazio libero di 600 mm <sup>3)</sup> Altezza prodotto più spazio libero di 600 mm

# Lipujet-S-OD

## Informazioni sul prodotto

- Separatori di grassi a pavimento in acciaio inox AISI 316L
- **Estensione 1**
- Conformi alla EN 1825 e alla DIN 4040-100
- Per installazione in ambienti non soggetti a congelamento
- Con sedimentatore integrato
- Lato operativo: destra/sinistra
- Tubo di svuotamento e smaltimento R 1½"
- Apertura di manutenzione con chiusino antiodore, diametro: 350 mm per NG 1, 500 mm per NG 5,5-10
- Collegamenti in ingresso e uscita conformi alla EN 877
- Sistema ACO Passavant: approvazione ufficiale Z-54.1-413
- Peso contenuto
- Altezza di installazione dal suolo ridotta
- Possibilità di estensione di livello da 1 a 3
- Ciclo di vita atteso di almeno 25 anni
- Minimizzazione dei costi di smaltimento e manutenzione grazie a estensioni vantaggiose



## Lipujet-S-OD

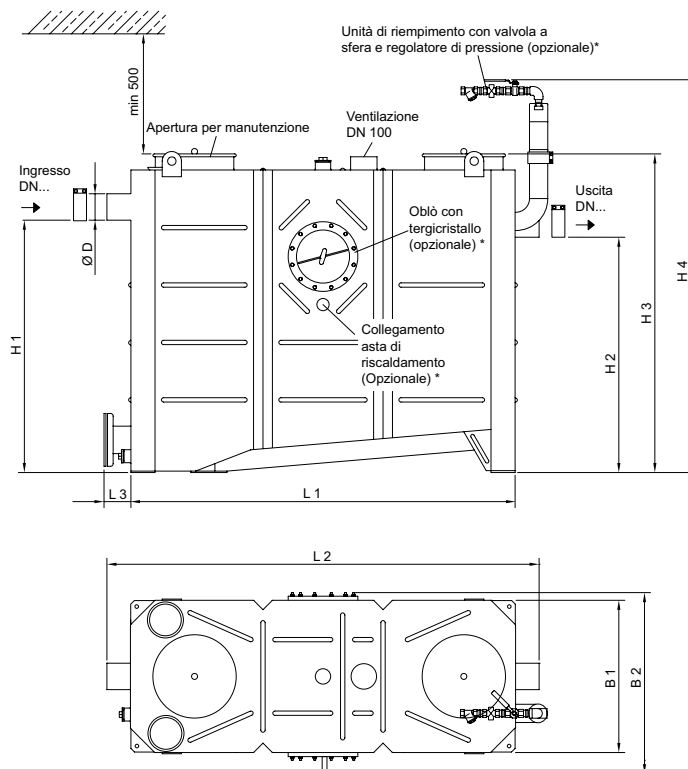
### Estensione 1 - caratteristiche

Connessione per smaltimento con aspirazione diretta tipo Storz 2 1/2"

## Informazioni per l'ordine

NG	DN	Vol. sedim.	Vol. grassi	Vol. tot.	Pieno	Cod. art.	Euro/pz
[l/s]	[mm]	[l]	[l]	[l]	[kg]		
<b>Acciaio inox AISI 316L</b>							
1	100	100	100	320	455,00	7551.64.00	13658,04
2	100	200	100	440	580,00	7552.64.00	14835,36
3	100	300	150	630	790,00	7553.64.00	16661,12
4	100	400	200	830	1010,00	7554.64.00	18481,48
5,5	150	550	360	1430	1675,00	7555.64.00	24602,00
7	150	700	400	1600	1860,00	7557.64.00	25970,04
8,5	150	850	475	1900	2200,00	7558.64.00	27911,40
10	150	1000	520	2000	2320,00	7560.64.00	29965,44

## Scheda tecnica Lipujet-S-OD



nell'immagine accanto:  
NG4, lato operativo dx.  
Con il lato operativo a sx. gli elementi  
(oblò) sono disposti in modo speculare  
rispetto all'asse del separatore.

\* non in dotazione

NG	Dimensioni										
	L1	L2	L3	H1	H2	H3	H4	H5	W1	W2	D
	[mm]	[mm]	[mm]	[mm]	[mm]	[mm]	[mm]	[mm]	[mm]	[mm]	[mm]
1	905	1100	115	830	760	1200	1380	1550	635	760	110
2	905	1100	115	1055	985	1320	1500	1700	635	760	110
3	1255	1450	115	1055	985	1320	1500	1700	635	760	110
4	1605	1800	115	1055	985	1320	1500	1700	635	760	110
5,5	1655	1920	115	1255	1185	1570	1750	1950	885	1010	160
7	1855	2120	115	1255	1185	1570	1750	1950	885	1010	160
8,5	2155	2420	115	1255	1185	1570	1750	1950	885	1010	160
10	2345	2610	115	1255	1185	1570	1750	1950	885	1010	160

# Lipujet-S-OM

## Informazioni sul prodotto

- Separatori di grassi a pavimento in acciaio inox AISI 316L
- **Estensione 2**
- Conformi alla EN 1825 e alla DIN 4040-100
- Per installazione in ambienti non soggetti a congelamento
- Con sedimentatore integrato
- Lato operativo: destra/sinistra
- Tubo di svuotamento e smaltimento R 1½"
- Apertura di manutenzione con chiusino antiodore, diametro: 350 mm per NG 1, 500 mm per NG 5,5-10
- Collegamenti in ingresso e uscita conformi alla EN 877
- Sistema ACO Passavant: approvazione ufficiale Z-54.1-413
- Peso contenuto
- Altezza di installazione dal suolo ridotta
- Possibilità di estensione a livello 3
- Ciclo di vita atteso di almeno 25 anni
- Minimizzazione dei costi di smaltimento e manutenzione grazie a estensioni vantaggiose



## Lipujet-S-OM

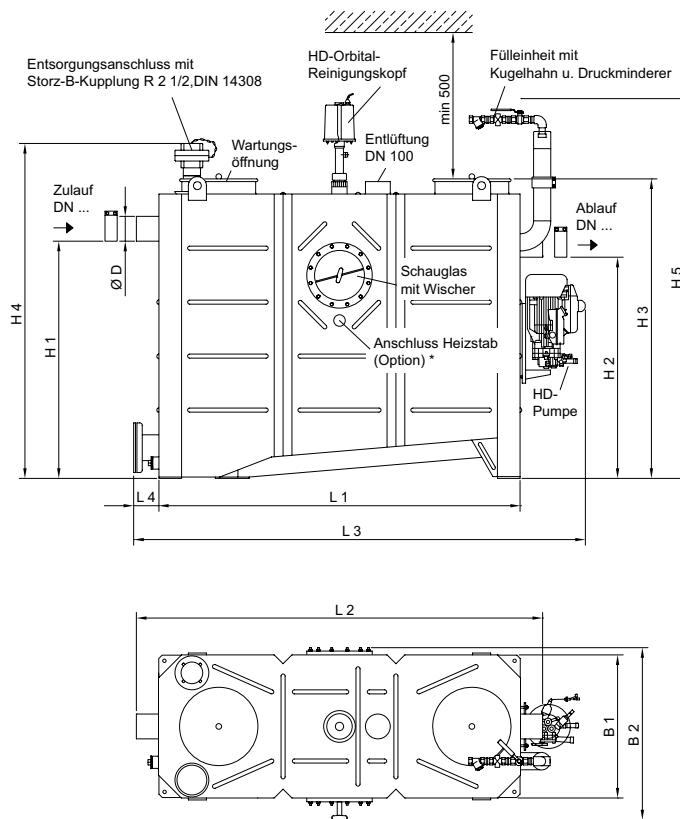
### Estensione 2 - caratteristiche

Connessione per smaltimento con aspirazione diretta tipo Storz 2 1/2"  
 Sistema autopulente idromeccanico ad attivazione manuale  
 Pompa di smaltimento opzionale  
 Nessuna emissione di odori

## Informazioni per l'ordine

NG	DN	Volume sedimentatore	Volume grassi	Volume totale	Peso pieno	Peso vuoto	Lato operativo SX		Lato operativo DX	
							Cod. art.	Euro/pz	Cod. art.	Euro/pz
[l/s]	[mm]	[l]	[l]	[l]	[kg]	[kg]				
<b>Acciaio inox AISI 316L</b>										
1	100	100	100	320	485,00	165,00	7571.74.31	24605,72	7571.74.41	24605,72
2	100	200	100	440	610,00	170,00	7572.74.31	25084,68	7572.74.41	25084,68
3	100	300	150	630	820,00	190,00	7573.74.31	26544,64	7573.74.41	26544,64
4	100	400	200	830	1040,00	210,00	7574.74.31	28097,12	7574.74.41	28097,12
5,5	150	550	360	1430	1710,00	280,00	7575.74.31	33358,08	7575.74.41	33358,08
7	150	700	400	1600	1890,00	290,00	7577.74.31	34898,24	7577.74.41	34898,24
8,5	150	850	475	1900	2230,00	330,00	7578.74.31	37253,04	7578.74.41	37253,04
10	150	1000	520	2000	2350,00	350,00	7580.74.31	38650,48	7580.74.41	38650,48

## Scheda tecnica Lipujet-S-OM



dargestellt:  
NS 4, Bedienungsseite rechts,  
bei Bedienungsseite links sind Bauteile  
(Entsorgungsanschluss, Schauglas) zur  
Mittelachse des Abscheiders spiegelbild-  
lich angeordnet.

\* nicht im Lieferumfang enthalten

NG	Dimensioni											
	L1	L2	L3	L4	H1	H2	H3	H4	H5	W1	W2	D
	[mm]	[mm]	[mm]	[mm]	[mm]	[mm]	[mm]	[mm]	[mm]	[mm]	[mm]	[mm]
1	905	1100	1320	115	830	760	1200	1380	1550	635	760	110
2	905	1100	1320	115	1055	985	1320	1500	1700	635	760	110
3	1255	1450	1670	115	1055	985	1320	1500	1700	635	760	110
4	1605	1800	2020	115	1055	985	1320	1500	1700	635	760	110
5,5	1655	1920	2070	115	1255	1185	1570	1750	1950	885	1010	160
7	1855	2120	2270	115	1255	1185	1570	1750	1950	885	1010	160
8,5	2155	2420	2570	115	1255	1185	1570	1750	1950	885	1010	160
10	2345	2610	2760	115	1255	1185	1570	1750	1950	885	1010	160



# Lipujet-S-OAP

## Informazioni sul prodotto

- Separatori di grassi a pavimento in acciaio inox AISI 316L
- **Estensione 3**
- Conformi alla EN 1825 e alla DIN 4040-100
- Per installazione in ambienti non soggetti a congelamento
- Con sedimentatore integrato
- Lato operativo: destra/sinistra
- Tubo di svuotamento e smaltimento R 1½"
- Apertura di manutenzione con chiusino antiodore, diametro: 350 mm per NG 1, 500 mm per NG 5,5-10
- Collegamenti in ingresso e uscita conformi alla EN 877
- Sistema ACO Passavant: approvazione ufficiale Z-54.1-413
- Peso contenuto
- Altezza di installazione dal suolo ridotta
- Ciclo di vita atteso di almeno 25 anni
- Minimizzazione dei costi di smaltimento e manutenzione grazie a estensioni vantaggiose



## Lipujet-S-OAP

### Estensione 3 - caratteristiche

Connessione per smaltimento con aspirazione diretta tipo Storz 2 1/2"  
 Sistema autopulente idromeccanico ad attivazione automatica  
 Pompa di smaltimento e operatività in remotoinclusi  
 Nessuna emissione di odori

## Informazioni per l'ordine

NG	DN	Volume sedimentatore	Volume grassi	Volume totale	Peso pieno	Peso vuoto	Lato operativo SX		Lato operativo DX	
							Cod. art.	Euro/pz	Cod. art.	Euro/pz
[l/s]	[mm]	[l]	[l]	[l]	[kg]	[kg]				
<b>Acciaio inox AISI 316L</b>										
1	100	100	100	320	535,00	215,00	7571.84.32	24605,72	7571.84.42	24605,72
2	100	200	100	440	660,00	220,00	7572.84.32	25084,68	7572.84.42	25084,68
3	100	300	150	630	870,00	240,00	7573.84.32	26544,64	7573.84.42	26544,64
4	100	400	200	830	1090,00	260,00	7574.84.32	28097,12	7574.84.42	28097,12
5,5	150	550	360	1430	1765,00	335,00	7575.84.32	33358,08	7575.84.42	33358,08
7	150	700	400	1600	1915,00	345,00	7577.84.32	34898,24	7577.84.42	34898,24
8,5	150	850	475	1900	2285,00	385,00	7578.84.32	37253,04	7578.84.42	37253,04
10	150	1000	520	2000	2400,00	400,00	7580.84.32	38650,48	7580.84.42	38650,48



## Accessori per separatori a pavimento

Immagine	Descrizione	Materiale	Utilizz. con	Tipo	Cod. art.	Euro/pz
	Pozzetto prelievo campioni per installazione in tubazioni orizzontali a valle del separatore	Polietilene	Separatori a pavimento	DN 100 (NG 1 - 4)	3300.09.11	610,48
		Polietilene		DN 150 (NG 5,5 - 10)	3300.09.21	627,16
		Polietilene		DN 200 (NG 15 - 20)	3300.09.31	640,52
	Pozzetto prelievo campioni per installazione in tubazioni verticali a valle del separatore	Polietilene	Separatori a pavimento	DN 100 (NG 1 - 4)	3300.10.11	610,48
		Polietilene		DN 150 (NG 5,5 - 10)	3300.10.21	627,16
		Polietilene		DN 200 (NG 15 - 20)	3300.10.31	640,52
	Pozzetto prelievo campioni per installazione in tubazioni orizzontali a valle del separatore	Acciaio inox AISI 316	Separatori a pavimento	DN 100 (NG 1 - 4)	7300.09.10	1597,92
				DN 150 (NG 5,5 - 10)	7300.09.20	1987,00
				DN 200 (NG 15 - 20)	7300.09.30	2264,28
	Pozzetto prelievo campioni per installazione in tubazioni verticali a valle del separatore	Acciaio inox AISI 316	Separatori a pavimento	DN 100 (NG 1 - 4)	7300.10.20	1691,64
				DN 150 (NG 5,5 - 10)	7300.15.20	1750,12
				DN 200 (NG 15 - 20)	7300.16.20	2070,24
	Oblò per ispezione	-	Separatori in grasso a pavimento in polietilene	-	3300.11.10	720,00
		-	Separatori in grasso a pavimento in acciaio inox	-	7602.00.26	601,84
	Unità di riempimento	-	Separatori in grasso a pavimento in polietilene	-	3300.11.22	940,00
		-	Separatori in grasso a pavimento in acciaio inox	-	7602.00.25	809,60
	Controllo remoto per installazione integrata o a parete nella scatola di collegamento	-	Separatori di grasso Hydrojet OAE/RAE	-	0150.59.89	446,72



4

Separatori di grassi  
sottolavello



**Separatori di grassi sottolavello**

<b>Introduzione</b>	P. 68
<b>Grease Capture</b>	P. 70
<b>Lipumobil-P 0.8</b>	P. 72

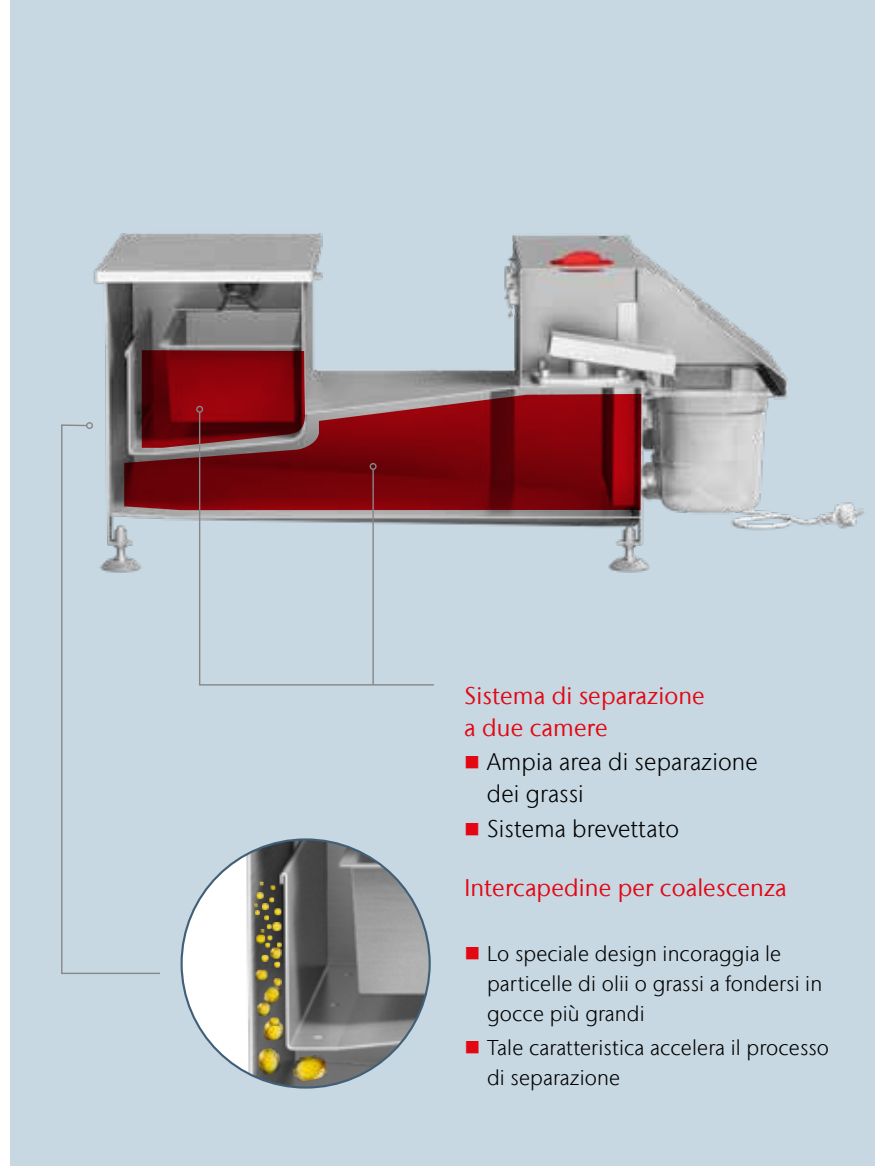
# Grease Capture

Negli scarichi di una cucina commerciale si riversa un'altissima concentrazione di olii e grassi. L'utilizzo di un separatore ACO Grease Capture aiuta a proteggere gli scarichi e ad impedire che le sostanze grasse e oleose causino pericolose ostruzioni.

Grazie al suo design compatto, Grease Capture può essere installato in tutte gli stabilimenti di ristorazione dove lo spazio sia limitato e dunque non sia possibile installare un separatore più grande.

## Vantaggi

- Rimuove automaticamente grassi, oli e grassi dalle acque reflue
- Di facile pulizia e manutenzione
- Unità di piccole dimensioni che può essere inserita sotto il lavello della cucina
- Per installazione diretta allo scarico
- Protegge il sistema di drenaggio nell'edificio



### Sistema di separazione a due camere

- Ampia area di separazione dei grassi
- Sistema brevettato

### Intercapedine per coalescenza

- Lo speciale design incoraggia le particelle di olii o grassi a fondersi in gocce più grandi
- Tale caratteristica accelera il processo di separazione

## Applicazioni tipiche

Installazione in cucine commerciali con scarico regolare di grandi volumi di acque reflue

- Ristoranti
- Hotel
- Macellerie e mattatoi
- Fast Food

## Connessione a una o più elettrodomestici da cucina

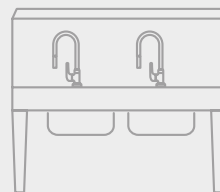
### Forno a convenzione



### Lavastoviglie



### Lavello



## Manutenzione e installazione

### Manutenzione



! Solo 5 minuti al giorno



- Nessuna parte mobile all'interno: nulla può essere bloccato o intasato
- Speciale design e superficie dell'asta riscaldante

### Installazione



- Tubi d'ingresso e di uscita mobili
- Ridotto ingombro del dispositivo
- Installazione diretta allo scarico
- Nessun ulteriore lavoro costruttivo richiesto

## Lipumobil-P 0.8 - Separatore di grassi per installazioni mobili



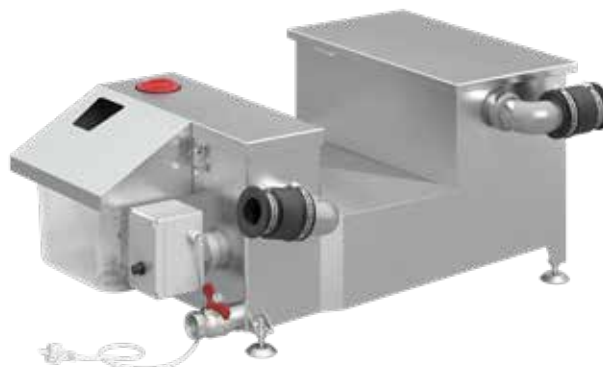
ACO LipuMobil-P 0.8 è stato sviluppato appositamente per l'uso in snack bar, bistrot, piccoli ristoranti fast food e food truck. Il piccolo separatore per installazioni mobili (testato secondo DIN EN 1825) si caratterizza per le sue dimensioni ottimizzate, l'altezza di ingresso ridotta e la portata massima consentita fino a 0,8 l/s.

E' disponibile anche una versione con serbatoio di raccolta del grasso opzionale. Tale serbatoio contiene una pompa a mano con la quale è possibile rimuovere il grasso dal separatore senza aprire il coperchio e quindi senza consentire la fuoriuscita di odori sgradevoli. Non è quindi necessario dirottare il grasso nel separatore.

# Grease Capture

## Informazioni sul prodotto

- Separatore di grasso in acciaio inox AISI 304
- Sistema di separazione a due camere brevettato
- Con vaschetta di accumulo dei grassi estraibile
- Studiato per applicazione in cucine commerciali con scarico regolare di grandi volumi di acque reflue, dalle quali rimuove automaticamente grassi e olii
- Per installazione diretta vicino alla scarico, sotto il lavello della cucina
- Può essere collegato a uno o più elettrodomestici da cucina: forni a convezione/vapore, lavastoviglie, lavelli
- Facile da svuotare, pulire e mantenere in pochi minuti
- Nessuna possibilità di intasamenti o blocchi
- Nessuna parte interna rimovibile

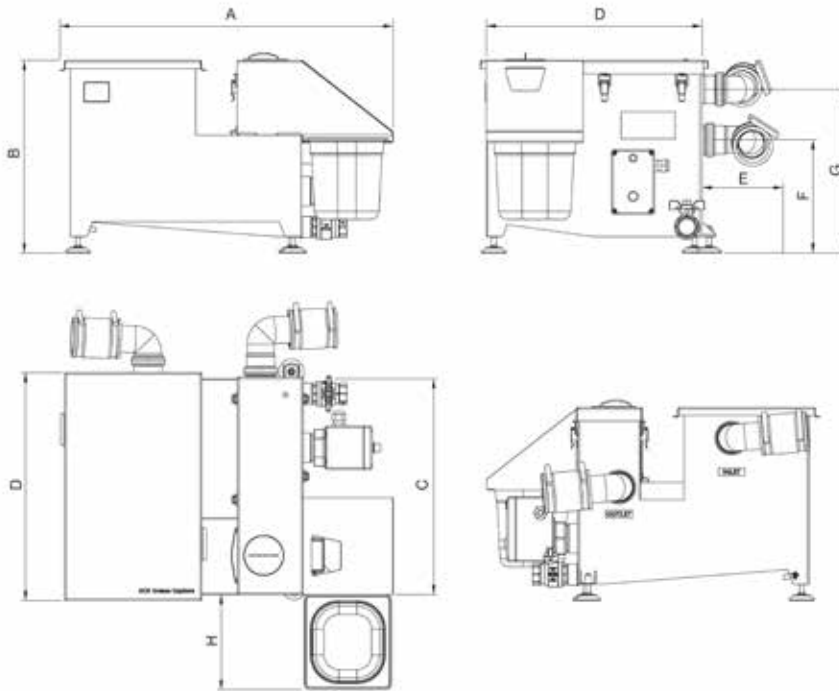


## Informazioni per l'ordine

Mod.	NG	Secchio raccolta fanghi	Cassetta raccolta grassi	Alimentaz.	Vuoto	Pieno	Connessione in/out	Cod. art.	Euro/pz
	[l/s]	[l]	[l]	[220V]	[kg]	[kg]			
AGC50	0,5	4,8	2,3	600 W, 2.6 A	25	58	ACO Pipe push-fit (diametro esterno 50mm)	418502.05.23.C0	2980,00
	0,5	4,8	2,3	600 W, 2.6 A	25	58	Flessibile 1,5" (diametro esterno 38-50 mm)	418502.05.23.C1	3156,00
	0,5	4,8	2,3	600 W, 2.6 A	25	58	Flessibile 2" (diametro esterno 48-60 mm)	418502.05.23.C2	3156,00
AGC100	1	5,2	3,8	600 W, 2.6 A	31	78	ACO Pipe push-fit OD 50mm	418502.10.23.C0	3460,00
	1	5,2	3,8	600 W, 2.6 A	31	78	Flessibile 1,5" (diametro esterno 38-50 mm)	418502.10.23.C1	3624,00
	1	5,2	3,8	600 W, 2.6 A	31	78	Flessibile 2" (diametro esterno 48-60 mm)	418502.10.23.C2	3624,00
AGC150	1,5	8,3	3,8	1000 W, 4.3 A	39	114	ACO Pipe push-fit OD 50mm	418502.15.23.C0	4172,00
	1,5	8,3	3,8	1000 W, 4.3 A	39	114	Flessibile 1,5" (diametro esterno 38-50 mm)	418502.15.23.C1	4340,00
	1,5	8,3	3,8	1000 W, 4.3 A	39	114	Flessibile 2" (diametro esterno 48-60 mm)	418502.15.23.C2	4340,00
AGC220	2,2	8,8	3,8	1000 W, 4.3 A	47	150	ACO Pipe push-fit OD 50mm	418502.22.23.C0	4460,00
	2,2	8,8	3,8	1000 W, 4.3 A	47	150	Flessibile 1,5" (diametro esterno 38-50 mm)	418502.22.23.C1	4620,00
	2,2	8,8	3,8	1000 W, 4.3 A	47	150	Flessibile 2" (diametro esterno 48-60 mm)	418502.22.23.C2	4620,00



## Scheda tecnica Grease Capture



### Dimensioni

Modello	A [mm]	B [mm]	C [mm]	D [mm]	E [mm]	F [mm]	G [mm]	H [mm]
<b>AGC50</b>	618	357	400	422	150	209	303	176
<b>AGC100</b>	820	357	430	452	120	209	303	263
<b>AGC150</b>	1100	370	440	462	120	226	317	263
<b>AGC220</b>	1450	370	460	482	120	229	317	263

## Selettore

	AGC 50	AGC 100	AGC 150	AGC 200
1 livello	•	•		
1 livello + forno a convezione/vapore + lavastoviglie		•	•	
2 livelli + forno a convezione/vapore + lavastoviglie		•	•	•
3 livelli + forno a convezione/vapore + lavastoviglie			•	•
4 livelli + forno a convezione/vapore + lavastoviglie				•

# LipuMobil-P

## Informazioni sul prodotto

- Separatore di grassi in polietilene per sotto lavello e strutture mobili come: snack bar, paninoteche, stand di ristoro mobili
- Testato secondo EN 1825
- Per installazione libera in luoghi protetti dal gelo
- Facile da installare grazie a dimensioni e peso ridotti
- Copertura rimovibile a tenuta agli odori e anello di fissaggio
- Facile da svuotare e pulire
- Adatto per portate fino a 0,8 l / s
- Test report per la portata (NG): 60143586-001



## LipuMobil-P

### Informazioni per l'ordine

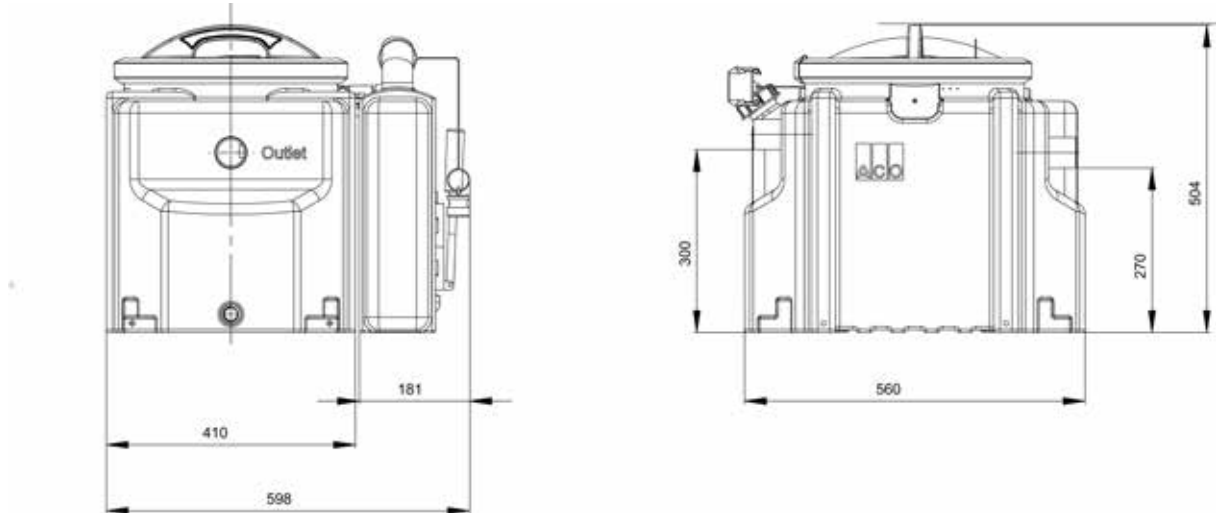
NG [l/s]	Vol. sedim. [l]	Vol. grassi [l]	Vol. tot. [l]	Vuoto [kg]	Pieno [kg]	Cod. art.	Euro/pz
<b>Con serbatoio di accumulo grassi (lato operativo DX)</b>							
0,5	16	15	48	11,50	81,00	3700.04.10	1612,48
<b>Con serbatoio di accumulo grassi (lato operativo SX)</b>							
0,5	16	15	48	11,50	81,00	3700.04.20	1612,48
<b>Senza serbatoio di accumulo grassi</b>							
0,5	16	15	48	8,00	60,00	3700.04.00	654,35

## Accessori

Immagine	Descrizione	Cod. art.	Euro/pz
	Set di 4 ruote, due delle quali con arresto per serbatoio	3700.04.30	287,12
	Valvola di svuotamento	3700.04.40	15,28

## Scheda tecnica LipuMobil-P con serbatoio di accumulo

---





5

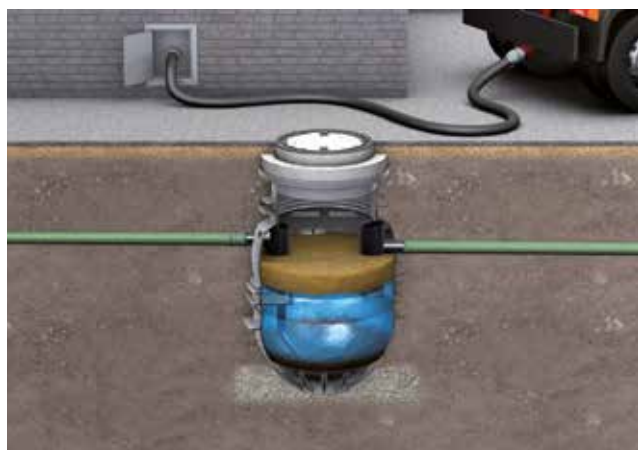
Separatori di grassi  
da interro



**Separatori di grassi da interro**

<b>Introduzione</b>	P. 76
<b>LipuMax-P</b>	P. 78
<b>LipuMax-C</b>	P. 84

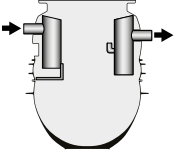
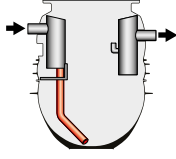
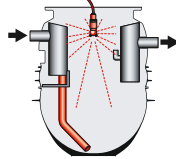
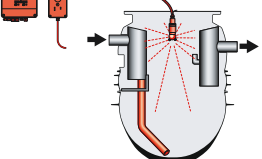
## Separatori di grassi a smaltimento totale



Un separatore di grassi con smaltimento totale funziona in base al principio fisico della gravità (differenza di densità), cioè le sostanze pesanti delle acque reflue cadono sul fondo del separatore e le sostanze leggere, quali grassi e oli animali, galleggiano in superficie. Le acque reflue trattate vengono scaricate nella rete fognaria tramite un tubo di uscita.

Il sedimentatore di fanghi e il separatore devono essere completamente svuotati e puliti almeno una volta al mese (in alcuni casi anche una volta ogni due settimane), nel rispetto della normativa DIN 4040-100. Lo svuotamento del sedimentatore e del separatore deve essere eseguito da un'azienda specializzata; successivamente il separatore deve essere riempito con acqua pulita (ad es. acqua potabile o di processo) fino al livello di scorrimento per poter essere di nuovo pronto all'utilizzo.

### Versioni per installazione interrata

Versione base	Estensione di livello 1	Estensione di livello 2	Estensione di livello 3
			
– Smaltimento e pulizia tramite chiusino	– Con collegamento per aspirazione diretta	– Con collegamento per aspirazione diretta – Con sistema di pulizia interno ad alta pressione (funzionamento manuale) – Con unità di riempimento ad attivazione manuale	– Con collegamento per aspirazione diretta – Con sistema di pulizia interna ad alta pressione (funzionamento automatizzato) – Con unità di riempimento (automatizzato)
Presenza di odori durante lo smaltimento e la pulizia	Lo smaltimento può essere eseguito senza aprire il chiusino. È probabile che si sentano odori durante la pulizia del serbatoio.	Assenza di odori durante lo smaltimento e la pulizia. L'unità di riempimento, il sistema di pulizia ad alta pressione e la pompa di smaltimento sono ad azionamento manuale.	Assenza di odori durante lo smaltimento e la pulizia. L'unità di riempimento, il sistema di pulizia ad alta pressione e la pompa di smaltimento sono ad azionamento automatico. Il telecomando consente l'azionamento senza entrare nell'edificio.

- Se il degrassatore si trova al di sotto del livello di riflusso (di solito al livello del suolo), è necessario installare “valvole anti-riflusso di sicurezza attive” (stazione di sollevamento o stazione di pompaggio).
- Attenzione: installazione interrata. Per evitare costi aggiuntivi e attività lavorative di adeguamento, si raccomanda di utilizzare solo prodotti che soddisfano le classi di carico previste senza rinforzi aggiuntivi (ad es. piastre di distribuzione del carico) – ad esempio Lipumax C o Lipumax P con chiusino adeguato alla classe di carico prevista.

## Lipumax-P: separatore di grassi da interro in polietilene



- Integrità strutturale comprovata per 50 anni
- Design antiriscalita contro il livello massimo dell'acqua di falda:
  - i separatori possono essere installati in aree con livello dell'acqua di falda massimo che può arrivare al piano stradale
  - Nessuna necessità di ancoraggio in cls grazie al particolare design antiriscalita
- Utilizzo flessibile
  - Classe di carico A: pedonale – cortili, spazi aperti
  - Classe di carico B: carrabile (auto) – vialetti, parcheggi
  - Classe di carico D: carrabile (tutti i mezzi) – stazioni di servizio, ingressi per autocarri



## Lipumax-C: separatore di grassi da interro in calcestruzzo rinforzato



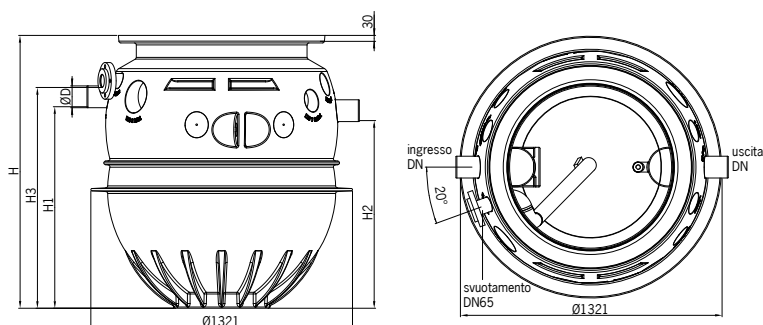
# LipuMax-P-D

## Informazioni sul prodotto

- Separatore di grassi in polietilene, per installazioni interrate
- Con sedimentatore di fanghi integrato
- Completamente conforme alla EN 1825
- Collegamenti in entrata e uscita con diametro D in funzione della grandezza nominale NG, come prescritto dalla EN 1825
- Svuotamento tramite linea di aspirazione diretta DN 65, PN 10, contro flangia e manicotto Storz-75 B a innesto rapido e tappo cieco.
- Pulizia attraverso il chiusino



## Con allestimento base



NG	DN	Diametro ØD	H	H1	H2	Vol. sedim.	Vol. grassi	Vol. tot.	Peso	Cod. art.	Euro/pz
[l/s]	[mm]	[mm]	[mm]	[mm]	[mm]	[l]	[l]	[l]	[kg/pz]		
2	100	110	1387	1022	1158	245	270	720	66,00	3202.81.00	2527,28
2	100	110	1604	1239	1375	460	270	930	81,00	3202.81.10	2758,48
4	100	110	1604	1239	1375	460	270	930	81,00	3204.81.00	3175,48
4	100	110	2139	1774	1910	980	270	1465	92,00	3204.81.10	3080,40
5,5	150	160	2129	1739	1900	570	230	1465	95,00	3205.81.00	3271,20
5,5	150	160	2611	2221	2382	1065	230	1960	111,00	3205.81.10	3500,88
7	150	160	2346	1956	2117	730	285	1675	111,00	3207.81.00	3555,88
8,5	150	160	2558	2168	2329	860	360	1900	118,00	3208.81.00	3471,84
10	150	160	2828	2438	2599	1005	415	2170	128,00	3210.81.00	3705,56



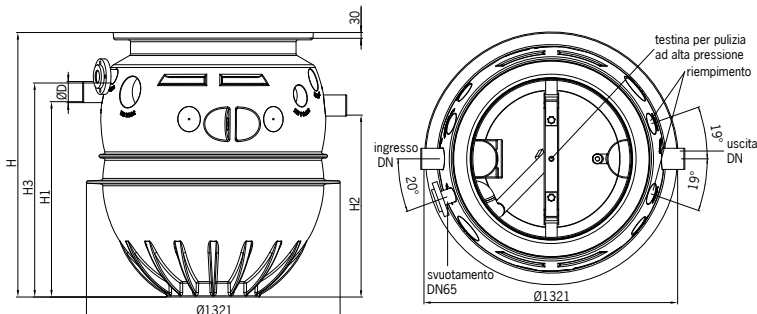
# LipuMax-P-DA

## Informazioni sul prodotto

- Separatore di grassi in polietilene, per installazioni interrato, con sedimentatore di fanghi integrato
- Completamente conforme alla EN 1825
- Collegamenti in entrata e uscita con diametro D in funzione della grandezza nominale NG, come prescritto dalla EN 1825
- Confort operativo premium: svuotamento con aspirazione diretta e pulizia tramite testina a getto integrato (controllo automatico)
- Dispositivo di riempimento ¾" con valvola solenoide, da installare all'interno dell'edificio con collegamento all'impianto d'acqua fredda
- Pulizia interna ad alta pressione:
  - - pompa ad alta pressione con serbatoio da installare all'interno dell'edificio con collegamento alla rete di acqua fredda
  - - pressione nominale: 175 bar
  - - portata: 13 litri/minuto
  - - collegamento elettrico: 400 V/50 Hz/16 A/3,9 kW

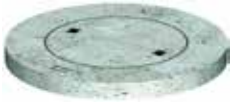
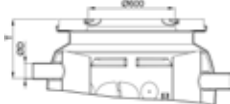

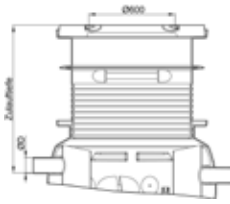

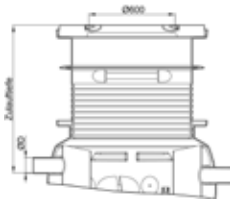


## Con allestimento TOP



NG	DN	Diametro ØD	H	H1	H2	Vol. sedim.	Vol. grassi	Vol. tot.	Peso	Cod. art.	Euro/pz
[l/s]	[mm]	[mm]	[mm]	[mm]	[mm]	[l]	[l]	[l]	[kg/pz]		
2	100	110	1387	1022	1158	245	270	720	123,00	3202.83.00	20533,60
2	100	110	1604	1239	1375	460	270	930	138,00	3202.83.10	20724,96
4	100	110	1604	1239	1375	460	270	930	138,00	3204.83.00	20724,96
4	100	110	2129	1774	1910	980	270	1465	152,00	3204.83.10	20792,00
5,5	150	160	2129	1739	1900	570	230	1465	152,00	3205.83.00	20871,28
5,5	150	160	2611	2221	2382	1065	230	1960	168,00	3205.83.10	21052,24
7	150	160	2346	1956	2117	730	285	1675	168,00	3207.83.00	22500,96
8,5	150	160	2558	2168	2329	860	360	1900	175,00	3208.83.00	21213,52
10	150	160	2828	2438	2599	1005	415	2170	185,00	3210.83.00	21343,84


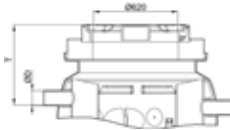

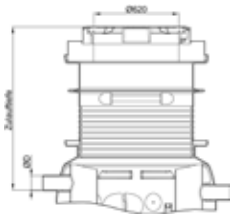

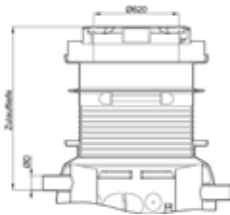
## Chiusino A 15

Immagine	Disegno tecnico	Classe di carico	Diame- tro [mm]	Mate- riale	Peso [kg/pz]	Tipo telaio	Tipo sopralzo	Cod. art.	Euro/pz
		A 15	600	Ghisa	145,55	In cemento	Non incluso	3300.14.00 <sup>(1)</sup>	900,00
		A 15	600	Ghisa	171,35	In cemento	In polie- tilene, regolabile in altezza	3300.14.01	1500,00
		A 15	600	Ghisa	194,35	In cemento	In polie- tilene, regolabile in altezza	3300.14.02	2000,00

<sup>(1)</sup>Sopralzo non incluso

	NG 2 - ST 200	NG 2 - ST 400	NG 4 - ST 400	NG 4 - ST 800	NG 5,5 - ST 550	NG 5,5 - ST 1100	NG 7 - ST 700	NG 8 - ST 850	NG 10 - ST 1000	Codice
<b>T [mm]</b>	420	420	420	420	445	445	445	445	445	3300.14.00
	720-1020	720-1020	720-1020	720-1020	745-1045	745-1045	745-1045	745-1045	745-1045	3300.14.01
	720-1985	720-1765	720-1985	720-1830	745-1855	745-1370	745-1640	745-1430	745-1160	3300.14.02


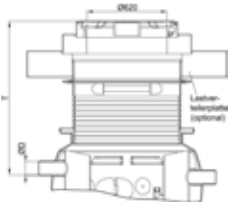

## Chiusino B 125

Immagine	Disegno tecnico	Classe di carico	Diame- tro [mm]	Mate- riale	Peso [kg/pz]	Tipo telaio	Tipo sopralzo	Cod. art.	Euro/pz
		B 125	600	Ghisa	225,35	In cemento	Non incluso	3300.15.00 <sup>(1)</sup>	2355,28
		B 125	600	Ghisa	263,35	In cemento	In polie- tilene, regolabile in altezza	3300.15.01	3240,61
		B 125	600	Ghisa	274,15	In cemento	In polie- tilene, regolabile in altezza	3300.15.02	3759,90

<sup>(1)</sup>Sopralzo non incluso

	NG 2 - ST 200	NG 2 - ST 400	NG 4 - ST 400	NG 4 - ST 800	NG 5,5 - ST 550	NG 5,5 - ST 1100	NG 7 - ST 700	NG 8 - ST 850	NG 10 - ST 1000	Codice
	585	585	585	585	610	610	610	610	610	<b>3300.15.00</b>
<b>T [mm]</b>	885-1195	885-1195	885-1195	885-1195	910-1220	910-1220	910-1220	910-1220	910-1220	<b>3300.15.01</b>
	885-1985	885-1985	885-1985	885-1830	910-1855	910-1370	910-1640	910-1430	910-1160	<b>3300.15.02</b>

## Chiusino D 400

Immagine	Disegno tecnico	Classe di carico	Diame- tro [mm]	Mate- riale	Peso [kg/pz]	Tipo telaio	Tipo sopralzo	Cod. art.			
		D 400	600	Ghisa	286,10	In cemento	In polie- tilene, regolabile in altezza	3300.17.00	3022,55		
		D 400	600	Ghisa	986,10	In cemento	In polie- tilene, regolabile in altezza	3300.16.00	4812,56		
		<b>NG 2 - ST 200</b>	<b>NG 2 - ST 400</b>	<b>NG 4 - ST 400</b>	<b>NG 4 - ST 800</b>	<b>NG 5,5 - ST 550</b>	<b>NG 5,5 - ST 1100</b>	<b>NG 7 - ST 700</b>	<b>NG 8 - ST 850</b>	<b>NG 10 - ST 1000</b>	<b>Codice</b>
<b>T [mm] senza piastra distr. carico</b>		865-1985	865-1985	865-1985	865-1830	890-1855	890-1370	890-1640	890-1430	890-1160	<b>3300.17.00</b>
<b>T [mm] con piastra distr. carico</b>		865-1985	865-1985	865-1985	865-1830	890-1855	890-1370	890-1640	890-1430	890-1160	<b>3300.16.00</b>

## Accessori

Immagine	Descrizione	Tipo	Chiusura	Materiale	Peso	Dia-			Cod. art.	
						metro	DN	H		
					[kg/pz]	[mm]	[mm]	[mm]		
	Pozzetto di campionamento per installazione interrata	Quota ingresso dal fondo 160 mm	Chiusino antiodore BEGU, Classe di carico D 400	Polietilene	128,00	450	100	-	3300.13.10	2026,36
		Quota ingresso dal fondo 30 mm	Chiusino antiodore BEGU, Classe di carico D 400	Polietilene	128,00	450	100	-	3300.13.11	2026,36
		Quota ingresso dal fondo 160 mm	Chiusino antiodore BEGU, Classe di carico D 400	Polietilene	128,00	450	150	-	3300.13.20	2042,40
		Quota ingresso dal fondo 75 mm	Chiusino antiodore BEGU, Classe di carico D 400	Polietilene	128,00	450	150	-	3300.13.21	2042,40
	Anello di supporto	-	-	Cemento	50,00	625	-	-	8700.20.00	83,28
		-	-	Cemento	60,00	625	-	-	8700.20.10	90,92
		-	-	Cemento	70,00	625	-	-	8700.20.20	98,64
	Sensore di livello dei grassi per installazione interrata	Con cavo da 10 m	-	-	-	-	-	-	3300.11.70	4639,72
		Con cavo da 20 m	-	-	-	-	-	-	3300.11.71	5082,92
		Con cavo da 30 m	-	-	-	-	-	-	3300.11.72	5259,12
	Prolunga con preforme di taglio da 45 mm	-	-	Polietilene	-	450	-	100 - 650	3300.13.00	472,76
	Sistema invio messaggio di errore tramite modulo GSM								0150.80.14	1802,09

# Lipumax C

## Informazioni sul prodotto

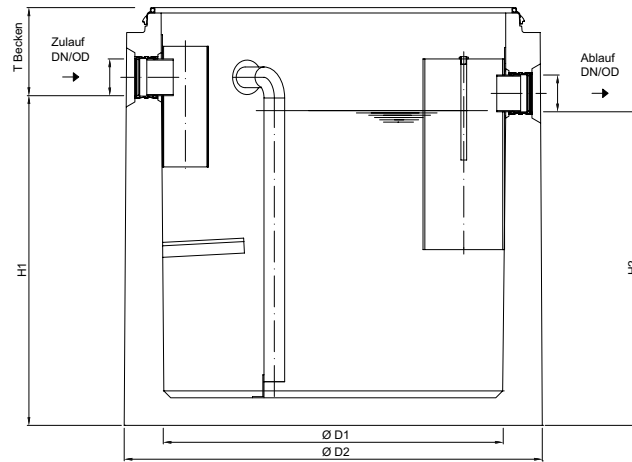
- Separatore di grassi da interro
- In calcestruzzo rinforzato
- Conforme alla EN 1825
- Con aspirazione diretta DN 80
- Diametro tubi di collegamento secondo normativa EN 1825.
- Con sedimentatore integrato
- Con rivestimento interno in resina epossidica resistente agli olii e ai grassi
- Dimensioni fino ad NG 25, adatto fino a classi di carico D 400 secondo EN 124
- Certificazione per classe di carico D400 valida fino a - 5 (m)



## Lipumax C\_elementi inferiori

NG	DN	Vol. sedim.	Vol. grassi	Vol. tot.	Cod. art.	
[l/s]	[mm]	[l]	[l]	[l]		
1	110	100	215	480	723050	5740,80
2	110	200	215	710	723051	5961,20
2-4	110	400	215	915	723052	6192,40
2-4	160	400	190	915	723053	6654,00
4	110	800	320	1450	723054	7567,20
4	160	800	290	1425	723055	7513,20
7	160	700	290	1425	723056	8087,60
7	160	1400	400	2615	723057	8505,60
10	160	1000	400	2615	723058	8495,20
10	160	2000	400	3210	723059	9335,20
15-20	200	2000	850	3670	723060	10400,40
15	200	3000	650	4970	723061	11849,60
25	250	2500	1020	4890	723062	12364,80
25	250	5000	1120	7640	723063	15688,00

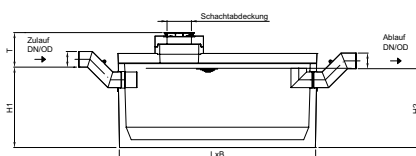
## Dimensioni



Separatore		Dimensioni					Elemento superiore		T max
Codice	NG	H1	H2	D1	D2	T	Codice		[mm]
		[mm]	[mm]	[mm]	[mm]	[mm]	Tipo 1	Tipo 2	
723050	1	830	760	1000	1270	335	728001	-	5320
723051	2	1120	1050	1000	1270	365	728001	-	5350
723052	2-4	1385	1315	1000	1270	375	728001	-	5360
723053	2-4	1360	1290	1000	1270	400	728001	-	5385
723054	4	1505	1435	1200	1475	395	728008	728223	5380
723055	4	1480	1410	1200	1475	395	728008	728223	5380
723056	7	1480	1410	1200	1475	395	728008	728223	5380
723057	7	1670	1600	1500	1800	340	728018	728221	5325
723058	10	1440	1370	1500	1800	370	728018	728221	5355
723059	10	2035	1965	1500	1800	350	728018	728221	5335
723060	15-20	1815	1745	1750	2070	430	728023	728228	5415
723061	15	1700	1630	2200	2440	490	728030	728227	5475
723062	25	1675	1605	2200	2440	515	728030	728227	5500
723063	25	2280	2210	2200	2440	435	728030	728227	5420

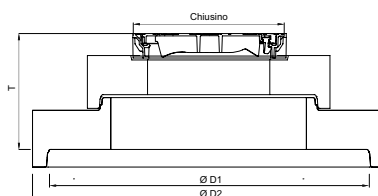
## Lipumax C\_elementi superiori

### Tipo 1: con chiusino



T2 [mm]	Diametro ØD1 [mm]	Diametro ØD2 [mm]	Cod. art.	Euro/pz
<b>Elemento superiore di tipo 1</b>				
290	1000	1270	728001	1821,20
290	1200	1475	728008	2129,60
290	1500	1800	728018	2695,60
340	1750	2070	728023	4594,40
340	2200	2440	728030	4965,20

### Tipo 2: con piastra e chiusino

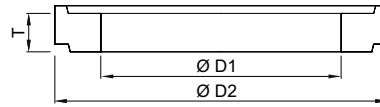


T2 [mm]	Diametro ØD1 [mm]	Diametro ØD2 [mm]	Cod. art.	Euro/pz
<b>Elemento superiore di tipo 2</b>				
555	1200	1475	728223	3262,00
635	1500	1800	728221	3452,00
950	1750	2070	728228	5798,40
500	2200	2440	728227	5942,80



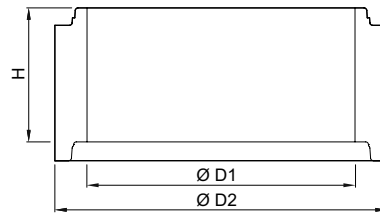
## Accessori

### Anello di supporto



Tipo	T1	T max	Diametro ØD1	Diametro ØD2	Utilizzabile con	Materiale	Cod. art.	Euro/pz
	[mm]	[mm]	[mm]	[mm]				
AR-V 625 x 60	60	70					727400	35,25
AR-V 625 x 80	80	90					727401	38,50
AR-V 625 x 100	100	110	625	865	Elemento sup. 1 e 2, in posizione 1	Calcestruzzo	727402	42,00
AR-V 625 x 200	200	210					727403	151,25
AR-V 625 x 400	400	410					727404	205,75

### Anello di prolunga con manicotto e guarnizione



Tipo	T1	T max	Diametro ØD1	Diametro ØD2	Utilizzabile con	Materiale	Cod. art.	Euro/pz
	[mm]	[mm]	[mm]	[mm]				
SR-M 1000 x 250	250	265	1000	1240	Elemento sup. 2, in posizione 2	Calcestruzzo	728110	331,25
SR-M 1000 x 500	500	518	1000	1240	Elemento sup. 1 e 2, in posizione 1	Calcestruzzo	728111	286,25
SR-M 1000 x 750	750	765					728112	337,75
SR-M 1000 x 1000	1000	1015					728113	389,25
SR-M 1000 x 1250	1250	1265					728114	984,00
SR-M 1000 x 1500	1500	1515					728115	1022,50
SR-M 1000 x 1750	1750	1765	1000	1240	Elemento sup. 2, in posizione 2	Calcestruzzo	728116	Su richiesta
SR-M 1000 x 2000	2000	2015					728117	1099,75
SR-M 1000 x 2250	2250	2265					728118	Su richiesta
SR-M 1000 x 2500	2500	2515					728119	1173,75

# Netec-DEG

## Informazioni sul prodotto

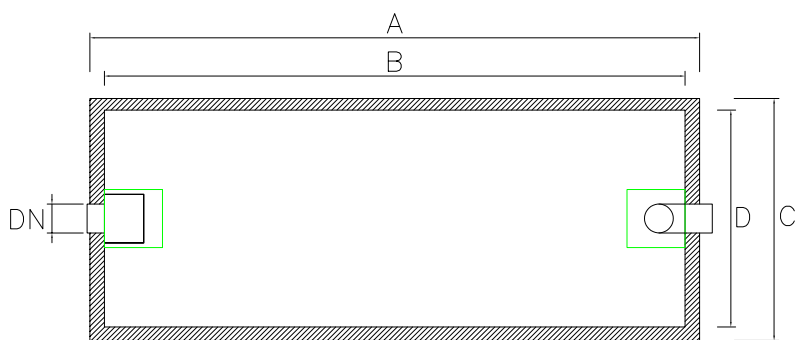
- Separatori di grassi da interro
- Realizzati in cemento armato e vibrato
- La gamma è prodotta in conformità e in ottemperanza della Norma Armonizzata UNI EN 1825 1-2 verificata e certificata da Ente terzo
- Certificato CE

## Netec-DEG

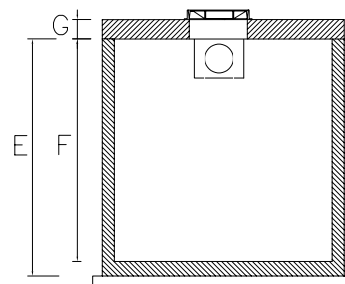
### Informazioni per l'ordine

NG	DN	Pasti/giorno	Pasti/giorno	Peso vasca	Peso copertura	Cod. art.	Euro/pz
[l/s]	[mm]	[10l/pasto]	[20l/pasto]	[q]	[q]		
4	125	125	60	16	8	DEGVP1	2448,00
6	160	170	85	21	10	DEGVP3	2928,00
6	160	265	130	28	10	DEGVP5	3536,00
9	160	280	140	28	15	DEGVP6	3952,00
9	160	400	200	35	15	DEGVP8	4576,00
9	160	525	260	42	15	DEGVP9B	5568,00
17	160	445	220	46	26	DEGVP10	5856,00
17	160	795	395	64	26	DEGVP13	7520,00
17	160	990	495	74	26	DEGVP15	8096,00
27	200	1065	530	85	40	DEGVP16	10896,00
27	200	1405	700	100	40	DEGVP18	11616,00
36	200	1420	710	110	53	DEGVP19	13072,00
36	200	1875	935	129	53	DEGVP21	14080,00
36	200	2055	1025	136	53	DEGVP22	14576,00
45	250	1710	855	138	65	DEGVP24	15504,00
45	250	2280	1140	160	65	DEGVP26	16416,00
45	250	2505	1250	170	65	DEGVP27	17008,00
57	250	2145	1070	173	81	DEGVP29	17488,00
57	250	2860	1430	200	81	DEGVP31	18848,00
57	250	3150	1575	210	81	DEGVP32	20128,00
72	250	2725	1360	213	103	DEGVP34	21168,00
72	250	3635	1815	245	103	DEGVP36	23056,00
72	250	4000	2000	260	103	DEGVP37	23808,00

Scheda tecnica



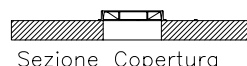
Pianta



Sezione Longitudinale



Pianta Copertura



Sezione Copertura

Vol. min. sediment.	Vol. tot.	A	B	C	D	E	F	G	Cod. art.
[l]	[l]	[mm]	[mm]	[mm]	[mm]	[mm]	[mm]	[mm]	
400	1260	1500	1360	1050	910	1400	1300	200	DEGVP1
600	1705	1600	1440	1300	1140	1400	1300	200	DEGVP3
600	2690	1600	1440	1300	1140	2000	1900	200	DEGVP5
900	2810	2000	1840	1500	1340	1500	1400	200	DEGVP6
900	4040	2000	1840	1500	1340	2000	1900	200	DEGVP8
900	5275	2000	1840	1500	1340	2500	2400	200	DEGVP9B
1700	4455	2500	2300	2100	1900	1400	1280	200	DEGVP10
1700	7950	2500	2300	2100	1900	2200	2080	200	DEGVP13
1700	9915	2500	2300	2100	1900	2650	2530	200	DEGVP15
2700	10665	3200	2980	2500	2280	2000	1870	200	DEGVP16
2700	14060	3200	2980	2500	2280	2500	2370	200	DEGVP18
3600	14245	4200	3980	2500	2280	2000	1870	200	DEGVP19
3600	18780	4200	3980	2500	2280	2500	2370	200	DEGVP21
3600	20595	4200	3980	2500	2280	2700	2870	200	DEGVP22
4500	17145	5200	4980	2500	2280	2000	1860	200	DEGVP24
4500	22820	5200	4980	2500	2280	2500	2360	200	DEGVP26
4500	25090	5200	4980	2500	2280	2700	2860	200	DEGVP27
5700	21475	6500	6280	2500	2280	2000	1850	200	DEGVP29
5700	28635	6500	6280	2500	2280	2500	2350	200	DEGVP31
5700	31500	6500	6280	2500	2280	2700	2750	200	DEGVP32
7200	27290	8200	7980	2500	2280	2000	1850	200	DEGVP34
7200	36385	8200	7980	2500	2280	2500	2350	200	DEGVP36
7200	40025	8200	7980	2500	2280	2700	2750	200	DEGVP37



6

## Separatori di liquidi leggeri



**Separatori di liquidi leggeri**

<b>Introduzione</b>	P. 92
<b>Oleopator C</b>	P. 99
<b>Netec SC</b>	P. 110
<b>Netec VA</b>	P. 114
<b>Oleopator P</b>	P. 116
<b>Coalisator P NG-6</b>	P. 120
<b>Coalisator RD</b>	P. 125
<b>Coalisator E</b>	P. 127
<b>Procurat</b>	P. 129

## Massimo rendimento per tutte le principali esigenze

Nelle stazioni di servizio, autolavaggi automatici, officine meccaniche e nei sistemi di drenaggio delle acque reflue possono accumularsi sostanze potenzialmente infiammabili o esplosive, che devono perciò essere isolate mediante sistemi di separazione. Le leggi e le norme di tutela ambientale richiedono massimi livelli di sicurezza operativa per i sistemi che trattano liquidi che rappresentano una minaccia per la qualità dell'acqua. ACO offre separatori di liquidi di ultima generazione, economici, con bassi costi di esercizio a lungo termine grazie a un'unità a coalescenza di facile manutenzione o a un sistema di separazione senza accumuli basato sulla forza centrifuga.

### Prodotti e norme per il drenaggio e il trattamento delle acque reflue

Quando viene progettato un sistema di drenaggio e trattamento delle acque reflue dal funzionamento durevole, devono essere presi in considerazione tutti gli elementi coinvolti nel flusso delle acque, dalla raccolta alla separazione ed eventuale rilascio.

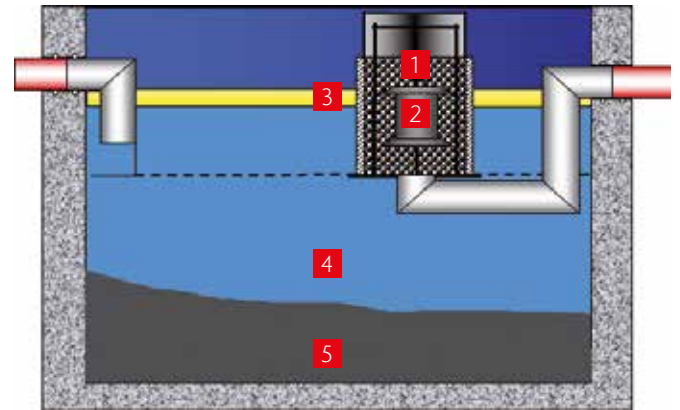
È necessario, inoltre, osservare tutti i regolamenti e le normative in vigore. Più norme spesso riguardano un singolo sistema; ma la stessa norma può richiamare diversi prodotti.

La tabella seguente riporta i prodotti più comuni in un sistema di drenaggio e le norme applicabili agli stessi.

Norme applicabili	Prodotto					
	Canali di drenaggio	Bocche di lupo	Chiusini e caditoie	Separatori di liquidi leggeri	Separatori di grassi	Stazioni di pompaggio
<b>EN 12056-1</b> Sistema di drenaggio per gravità	-	-	-	✓	✓	✓
<b>EN 752-4</b> Sistema di drenaggio per esterni	-	-	-	✓	✓	✓
<b>EN 1433/ 19580</b> Canali di drenaggio per aree transitate	✓	-	-	-	-	-
<b>EN 124/ 1229</b> Sezioni superiori e griglie per aree transitate	-	✓	✓	✓	✓	✓
<b>EN 858</b> Sistemi separatori di liquidi leggeri	-	-	-	✓	-	-
<b>EN 1825</b> Sistemi separatori di grassi	-	-	-	-	✓	-
<b>EN 476</b> Requisiti generali per i componenti di canali di drenaggio e fogne	-	-	-	✓	✓	✓

# Principio di funzionamento del separatore di liquidi leggeri

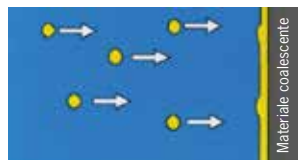
Le acque reflue contenenti liquidi leggeri raggiungono la camera di separazione (4) attraverso il tubo di ingresso. I sedimenti (es. sabbia) cadono sul fondo della vasca e formano i fanghi (5). I liquidi più leggeri (es. oli o benzina), invece, salgono in superficie e si separano formando uno strato di olio leggero (3). Mediante la separazione per gravità, nei separatori di Classe I, che fanno uso dell'elemento a coalescenza (1), nel liquido in uscita dal separatore, è possibile ottenere un contenuto residuo di olio inferiore a 5 milligrammi per litro.



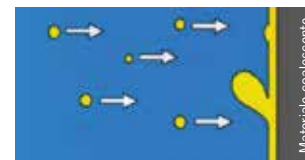
## Processo di coalescenza



Le piccole gocce di olio che non avendo raggiunto le dimensioni critiche non riescono a risalire dall'acqua (tensioni superficiali > diff. densità) incontrano il materiale di coalescenza che le attrae e fa sì che gli oli aderiscano ad esso.



Le gocce di olio di distribuiscono su tutto il materiale a coalescenza, ulteriori gocce di olio vengono assorbite e la pellicola di olio continua a crescere.

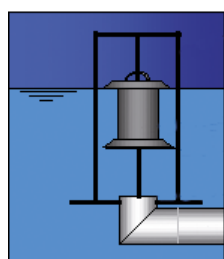


Man mano che le goccioline coalescono, possono superare la dimensione critica, staccarsi dalla superficie a coalescenza e risalire a galla.

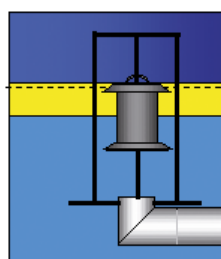
## Chiusura automatica

Le sostanze che formano lo strato di olio leggero (3) non devono raggiungere lo scarico. Ciò significa che l'impianto di separazione deve essere provvisto di meccanismi, che chiudono automaticamente le uscite del separatore una volta raggiunta la quantità massima di accumulo di liquidi leggeri. Questa operazione viene svolta mediante un galleggiante (2) con densità specifica pari a quella degli oli leggeri, che scende sempre di più verso il fondo man mano che lo strato di liquidi leggeri aumenta.

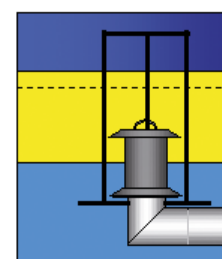
Quando il galleggiante chiude il tubo di uscita, non è più possibile scaricare acque reflue attraverso il separatore di liquidi leggeri. L'afflusso di acque reflue potrà riprendere solo dopo che il contenuto del separatore sarà stato svuotato da una società di smaltimento approvata e che il separatore sarà stato riempito nuovamente d'acqua.



Livello normale



Galleggiante parzialmente sommerso



Chiusura mediante galleggiante

Livello di riferimento dell'acqua

Tubo di uscita aperto

Livello di riferimento dell'acqua

Tubo di uscita aperto

Livello di riferimento dell'acqua

Strato max. di olio

Tubo di uscita chiuso

# Principio modulare

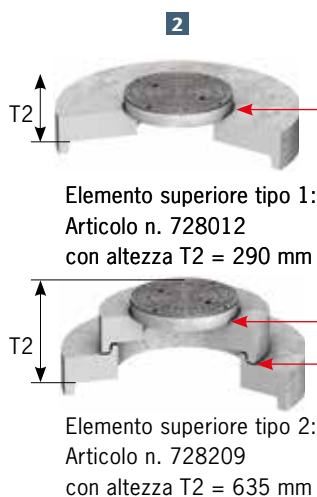
Tutti i separatori seguono il principio della modularità. La loro semplice architettura permette ai sistemi di essere configurati singolarmente. Gli utenti possono scegliere la parte inferiore e superiore in modo semplice e veloce. Le parti inferiori sono già provviste di passacavo e di tenuta meccanica rotante con trasferimento di

carico integrato, eliminando la necessità di perdere del tempo per la posa di un letto di malta che assorba il carico.

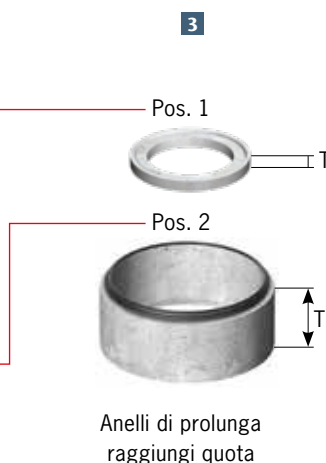
Se necessario, i sigilli provvisori montati in fabbrica del passacavo possono essere aperti. Il passacavo è situato 30 gradi a sinistra rispetto all'ingresso.



Selezionare l'elemento inferiore



Selezionare l'elemento superiore: tipo 1 o tipo 2



Aggiungere gli anelli di prolunga quando necessari

## Esempio con articolo n. 722714

**Parte inferiore**  
es. articolo n.  
722807

**Sopralzo 1**  
es. articolo n.  
728012

**ASopralzo 2**  
es. articolo n.  
728209

**Accessori: anelli di prolunga raggiungi quota**  
**Anello di sopralzo con guarnizione**      **ANelli di supporto del chiusino**

T1 [mm]	T2 [mm]	T2 [mm]	T [mm]	T [mm]	Tmax [mm]
585	290	–	–	–	7875
	–	635	–	–	1220
	290	–	–	70, 90, 110, 210, 410 <sup>1)</sup>	945 – 1285
	–	635	–	70, 90, 110, 210, 410 <sup>1)</sup>	1290 – 1630
	–	635	265 – 2515	70, 90, 110, 210, 410 <sup>1)</sup>	1555 – 4145



<sup>1)</sup> Secondo la DIN EN 476 l'altezza di un anello di 600 mm di larghezza non deve essere superiore a 600 mm.



## Combinazione di elementi secondo il principio modulare



Esempio di separatore con elementi superiori ed anelli di sopralzo

### Accessibilità

Tutti i separatori di liquidi leggeri devono essere accessibili. L'accessibilità è definita come la possibilità per una persona di accedere, controllare e raggiungere tutte le pareti e i componenti.

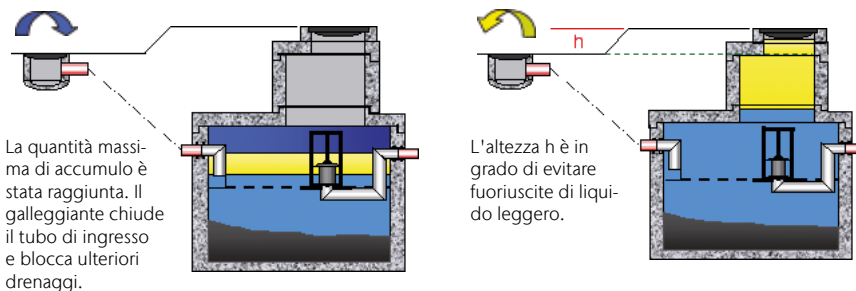
I separatori ACO sono in grado di garantire tali requisiti. Rimuovendo dapprima il galleggiante e successivamente la gabbia che lo contiene, si ottiene uno spazio libero sufficiente per accedere ad ogni parte dell'impianto.



## Separatori di liquidi leggeri e sistemi di allarme

Fino ad ora i sistemi di allarme venivano considerati necessari solo in caso di mancanza dell'altezza supplementare necessaria.

### Altezza supplementare necessaria significa che:



La norma EN 858 Punto 6.5.4 stabilisce chiaramente che "I sistemi separatori devono essere provvisti di sistemi di allarme ad attivazione automatica". Solo le autorità competenti possono permettere l'installazione di un sistema di separazione senza allarme.

Pertanto, l'installazione di un sistema di allarme è un elemento obbligatorio all'interno della Dichiarazione di Conformità CE, a meno che non si posseda un permesso ufficiale per ometterlo. Le conseguenze legali dell'errata applicazione della Dichiarazione di Conformità CE consistono in sanzioni e in disposizioni di aggiornamento del prodotto.

# Protezione da riflusso per sistemi di separazione

Una questione spesso ignorata quando si parla di acque reflue è la protezione contro il riflusso. Sebbene le norme relative e i regolamenti locali stabiliscano requisiti chiari, pochissimi sistemi di separazione sono davvero dotati di impianto di sollevamento a valle.

In caso di riflusso in presenza di sopraelevazione non adeguata, o se la struttura del pozzetto non è a tenuta stagna, i liquidi leggeri possono fuoriuscire dal separatore e causare enormi danni ambientali. La nuova Legge sul danno ambientale impone sanzioni severe in questi casi. Per soddisfare gli obblighi di legge e impiegare tecnologie all'avanguardia, è necessario osservare le disposizioni delle normative DIN 1986-100 e DIN EN 858-2.

## DIN 1986-100 Sistemi di drenaggio per edifici e proprietà

### Riflusso

L'acqua proveniente dalle precipitazioni in zone al di sotto del livello di riflusso può essere scaricata nella rete fognaria pubblica per mezzo di un impianto di sollevamento automatico. Per evitare qualsiasi rischio di riflusso si può inserire un cosiddetto anello di riflusso che crea un'altezza aggiuntiva, la quale impedisce il fenomeno stesso.

### Separatori di liquidi leggeri

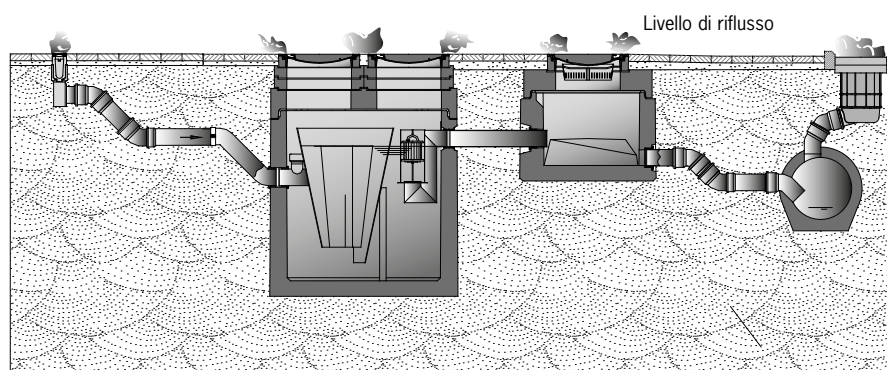
In caso di forti precipitazioni e fognie sovraccariche, ci può essere il rischio che un riflusso faccia trascinare gli olii attraverso la parte superiore del separatore nel terreno circostante con

conseguente rischio di inquinamento o fuoriuscite di gas potenzialmente infiammabili dai chiusini. I sistemi di separazione devono essere dimensionati, installati e sottoposti a manutenzione a monte dei punti di scarico conformemente alla DIN 1999-100. Devono essere installati in modo tale che in caso di riflusso il dispositivo di tenuta ad attivazione automatica del galleggiante non permetta ai liquidi leggeri di fuoriuscire.

## DIN EN 858-2 Sistemi separatori di liquidi leggeri

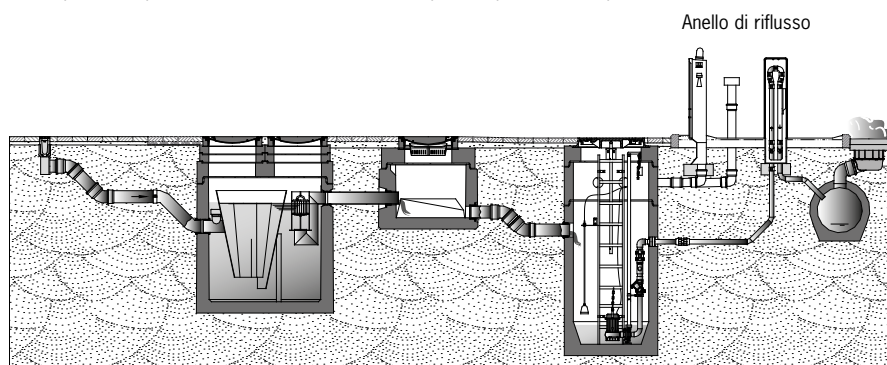
I liquidi leggeri non devono fuoriuscire dall'impianto separatore stesso o dalle sue sezioni superiori. Il collegamento dall'impianto separatore al sistema di drenaggio deve essere effettuato conformemente alle normative locali.

Che cosa succede in caso di riflusso?



In base al principio dei vasi comunicanti, in caso di riflusso dalla fognatura i liquidi leggeri già separati dall'impianto di separazione potrebbero fuoriuscire attraverso la parte superiore dell'impianto stesso.

Protezione ideale contro il riflusso



Grazie alla stazione di pompaggio installata a valle dell'impianto separatore, l'acqua viene scaricata nella rete fognaria senza rischio di riflusso.



## Verifiche per una maggiore durata del separatore

Con una manutenzione e ispezioni regolari, la durata operativa di un impianto separatore può essere estesa notevolmente. Ciò consente di risparmiare sui costi ed evitare problemi successivi. La lista seguente comprende le misure richieste dalle normative.

Operazione da effettuare	Contenuto	Chi	Frequenza
<b>Autoispezione</b>	Verificare il corretto funzionamento del sistema. In particolare, i meccanismi di sigillatura automatica (galleggiante) e l'inserto a coalescenza devono essere controllati per verificarne il corretto funzionamento. Le ispezioni devono essere annotate in un registro.	Persona qualificata <sup>1)</sup>	Ogni mese
<b>Manutenzione</b>	Oltre all'autoispezione occorre effettuare: <ul style="list-style-type: none"> <li>– Pulizia e sostituzione dell'inserto a coalescenza, se necessario</li> <li>– Svuotamento e pulizia del separatore (se necessario)</li> <li>– Pulizia del canale di drenaggio e del pozzetto di campionamento (dove presente)</li> </ul>	Persona qualificata <sup>1)</sup>	Ogni 6 o 12 mesi (in base all'uso)
<b>Smaltimento</b>	I separatori devono essere svuotati e puliti quando: <ul style="list-style-type: none"> <li>– viene raggiunto l'80 % del volume massimo di accumulo di olio</li> <li>– viene raggiunto il 50 % del volume massimo di accumulo di fango</li> </ul>	Società di smaltimento approvata	In base alla necessità, massimo ogni 5 anni*
<b>Ispezione completa</b>	Dopo il completo svuotamento e la pulizia, verificare quanto segue: condizione dei componenti installati e del rivestimento interno <ul style="list-style-type: none"> <li>– funzionamento del meccanismo di sigillatura automatica (galleggiate)</li> <li>– verifica della presenza di perdite, riempiendo d'acqua fino al bordo del chiusino</li> </ul>	Persona competente <sup>2)</sup>	Prima della messa in servizio e ogni 5 anni

\* Il biodiesel deve essere estratto almeno una volta all'anno!

Nota: I regolamenti o i requisiti locali possono differire!

<sup>1)</sup> Persona qualificato

(estratto della DIN 1999-100):

"Con persona qualificata si fa riferimento al personale del gestore o di altra società, che grazie alla propria formazione, alle competenze e all'esperienza ottenute dal lavoro pratico, garantisce l'esecuzione di valutazioni o controlli nel proprio settore di specializzazione conformi agli standard richiesti."

<sup>2)</sup> Persona competente

(estratto della DIN 1999-100):

"Con persona competente si fa riferimento al personale di imprese diverse da quella del gestore, esperti o enti in possesso delle competenze specialistiche dimostrabili necessarie per l'uso, la manutenzione e il controllo dei sistemi separatori nella misura qui specificata, insieme all'attrezzatura tecnica necessaria per il controllo dei sistemi di separa-

zione. In casi particolari, come ad esempio per le unità operative più grandi, tali controllo possono essere svolti anche da persone competenti interne all'impresa del gestore ma indipendenti e non vincolate da istruzioni riguardanti la propria area di responsabilità, che siano in possesso di qualifiche equivalenti e dell'attrezzatura tecnica."

# Oleopator-C

Il separatore di liquidi leggeri Oleopator-C è efficace e compatto. La portata nominale e il volume del sedimentatore vengono definiti per ogni applicazione in base alle reali esigenze. Un ulteriore vantaggio sui costi di esercizio: tutti i separatori di questa serie vengono testati sia come classe I che classe II secondo la EN 858. Pertanto, quando viene sostituito o pulito l'elemento coalescente, il canale delle acque reflue non deve essere chiuso, poiché la separazione degli olii leggeri continua a funzionare. Il separatore, se controllato regolarmente secondo le linee guida del programma di manutenzione, offrirà un funzionamento sicuro, semplice ed economico.

## Classi di carico

- A 15      ■ D 400
- B 125     ■ F 900

secondo EN 858

## Portate

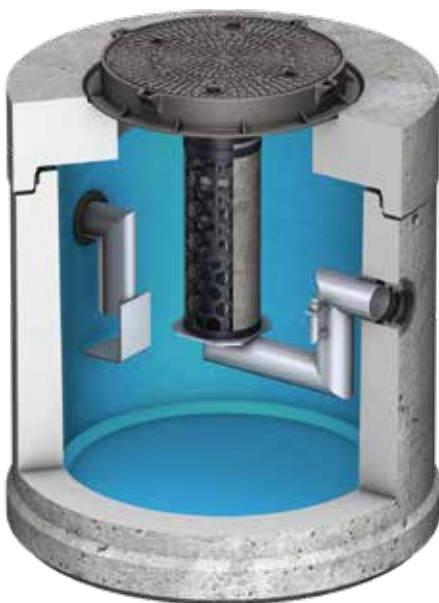
Oleopator C da 3 a 100 l/sg

## Materiale

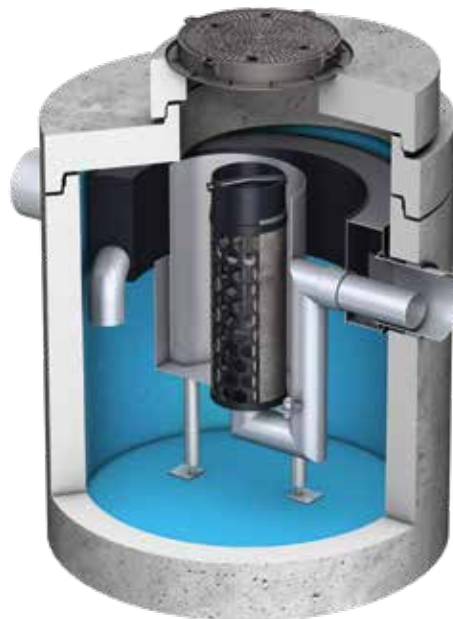
Calcestruzzo polimerico

## Ambiti applicativi

- Impianti di lavaggio
- Autolavaggi automatici
- Stazioni di servizio
- Distributori di carburante
- Parcheggi
- Sottostazioni elettriche di trasformazione
- Centrali elettriche
- Zone industriali e commerciali



Oleopator C



Oleopator C con bypass

# Oleopator-C

## Informazioni sul prodotto

- Separatore di liquidi leggeri da interro in calcestruzzo armato
- Di classe I, con inserto a coalescenza
- Rivestimento interno conforme alla norma EN 858
- Dimensioni nominali testate dall'Istituto LGA
- Ottima accessibilità per esigenze di manutenzione, pulizia e smaltimento
- Inserto a coalescenza integrato rimovibile per operazioni di pulizia senza necessità di svuotare il separatore
- Disponibile con e senza verniciatura esterna



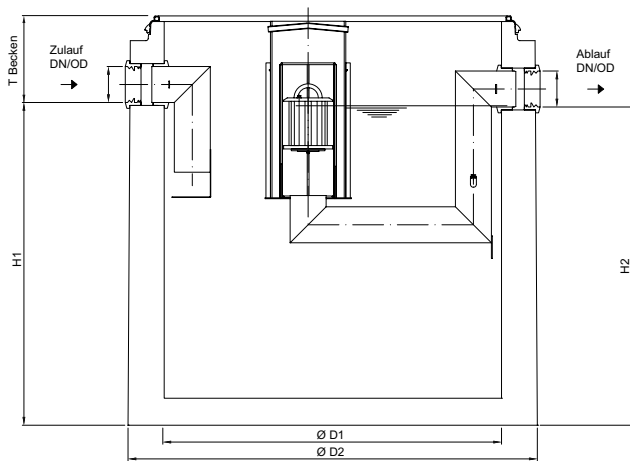
## Oleopator-C: elementi inferiori

### Classe I, con inserto a coalescenza

NG	DN	Vol. sedim.	Vol. liquidi olii	Vol. tot.	Peso	Cod. art.	Euro/pz
[l/s]	[mm]	[l]	[l]	[l]	[kg/pz]		
<b>Con sedimentatore integrato</b>							
1.5	110	150	163	500	1468	722100	3630,40
3	110	300	163	750	1765	722101	3930,80
3	110	600	163	930	2279	722103	4598,80
3	160	900	464	1490	2893	722104	5592,80
4	160	400	160	740	1769	722105	5394,00
4	160	800	512	1530	2889	722107	6000,40
4	160	1200	236	1530	2888	722108	6525,60
6	160	600	160	910	2287	722110	5414,80
6	160	1200	236	1530	2888	722112	6529,60
6	160	1800	576	2650	4397	722113	7035,60
8	160	800	273	1520	3862	722116	6890,00
8	160	1600	576	2300	3995	722117	6423,60
8	160	2400	576	3240	4220	722119	8111,20
10	160	1000	273	1520	2889	722118	6572,00
10	160	2000	576	2700	4398	722120	6745,20
10	160	3000	576	3790	4776	722122	7208,00
15	200	1500	464	2440	4405	722124	7377,60
15	160	3000	1163	4620	4783	722125	9854,80
20	200	2000	1163	3200	4243	722127	8755,60
20	200	4000	1163	5630	6322	722128	11430,80
30	250	3000	1513	5815	6690	722131	14408,00
30	250	6000	1513	8460	8503	722133	13296,80
40	315	4000	1350	8780	7806	722134	15145,20
50	315	5000	1350	9520	8006	722136	18012,40

NG	DN	Vol. sedim.	Vol. liquidi olii	Vol. tot.	Peso	Cod. art.	Euro/pz
[l/s]	[mm]	[l]	[l]	[l]	[kg/pz]		
<b>Senza sedimentatore</b>							
1,5-3	110	-	163	450	1468	722300	4726,00
4-6	160	-	160	470	1481	722301	4883,60
8-10	160	-	185	470	1482	722302	6158,80
15	200	-	464	1550	3870	722303	8014,80
20	250	-	594	1550	3879	722304	8234,00
30	315	-	654	1520	3902	722305	12292,00
40	315	-	1350	3760	5867	722306	15315,20
50	315	-	1350	3760	5867	722307	18012,40
65	315	-	1674	4600	6521	722308	25629,20
80	400	-	2216	6050	7445	722309	30920,80
100	400	-	2216	7370	8305	722310	33444,40

### Dimensioni



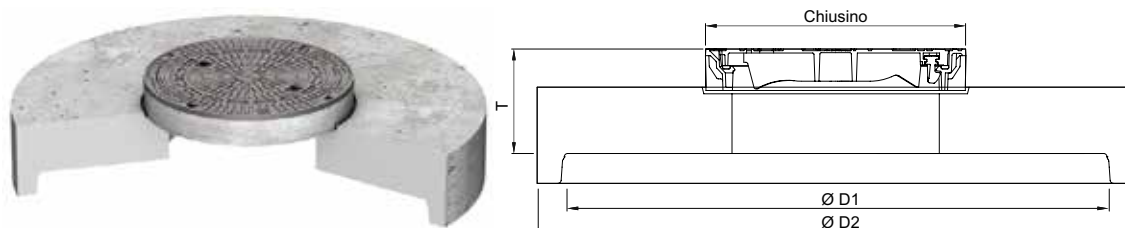
Separatore	Dimensioni						Elemento superiore		T max	
	Codice	NG	H1	H2	D1	D2	T1	Codice		
		[mm]	[mm]	[mm]	[mm]	[mm]	[mm]	Tipo 1	Tipo 2	[mm]
722100	1,5	790	770	1000	1270	375	728000	-		5360
722300	1,5-3	785	765	1000	1270	375	728000	-		5375
722101	3	1120	1100	1000	1270	365	728000	-		5350
722103	3	1360	1340	1000	1270	400	728000	-		5385
722104	3	1480	1460	1200	1475	395	728007	728213		5380
722105	4	1095	1075	1000	1270	390	728000	-		5375
722107	4	1520	1500	1200	1475	355	728007	728210		5340
722108	4	1520	1500	1200	1475	355	728007	728213		5340
722301	4-6	785	765	1000	1270	380	728000	-		5380
722110	6	1335	1315	1000	1270	425	728000	-		5410
722112	6	1520	1500	1200	1475	355	728007	728213		5340
722113	6	1640	1620	1500	1820	370	728012	728209		5355
722116	8	1150	1130	1500	1740	415	728012	728209		5400
722117	8	1440	1420	1500	1820	370	728012	728209		5355
722119	8	2005	1985	1500	1740	380	728012	728209		5365
722302	8-10	785	765	1000	1270	380	728000	-		5380

Separatore		Dimensioni					Elemento superiore		T max
Codice	NG	H1	H2	D1	D2	T1	Codice		
		[mm]	[mm]	[mm]	[mm]	[mm]	Tipo 1	Tipo 2	[mm]
722118	10	1520	1500	1200	1475	355	728007	728213	5340
722120	10	1675	1655	1500	1820	335	728012	728209	5320
722122	10	2340	2320	1500	1740	375	728012	728209	5360
722303	15	1105	1085	1500	1740	460	728012	728209	5460
722124	15	1620	1600	1500	1820	390	728012	728224	5375
722125	15	2270	2250	1500	1740	445	728012	728224	5430
722304	20	1105	1085	1500	1740	460	728012	728209	5460
722127	20	1980	1960	1500	1740	405	728012	728209	5390
722128	20	1700	1680	2200	2440	355	728026	728214	5340
722305	30	1080	1060	1500	1740	485	728012	728230	5485
722131	30	1760	1740	2200	2440	430	728026	728214	5415
722133	30	2440	2420	2200	2440	455	728026	728214	5440
722306	40	1210	1190	2200	2440	585	728026	728222	5585
722134	40	2130	2110	2200	2440	585	728026	728222	5570
722307	50	1210	1190	2200	2440	585	728026	728222	5625
722136	50	2305	2285	2200	2440	540	728026	728222	5525
722308	65	1430	1410	2200	2440	625	728026	-	5625
722309	80	1810	1790	2200	2440	645	728026	-	5645
722310	100	2160	2140	2200	2440	685	728026	-	5685



## Oleopator-C: elementi superiori

### Tipo 1: con chiusino

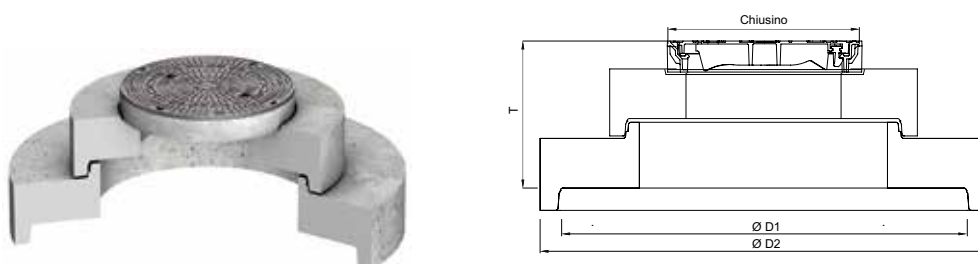


Tipo	T2	Diametro ØD1	Diametro ØD2	Cod. art.	Euro/pz
	[mm]	[mm]	[mm]		

#### Elemento superiore di tipo 1

Tipo 1: con chiusino	290	1000	1270	728000	1595,20
Tipo 1: con chiusino	290	1200	1475	728007	1898,80
Tipo 1: con chiusino	305	1500	1740	728012	2392,80
Tipo 1: con chiusino	340	2200	2440	728026	3976,80

### Tipo 2: con piastra e chiusino



Tipo	T2	Diametro ØD1	Diametro ØD2	Cod. art.	Euro/pz
	[mm]	[mm]	[mm]		

#### Elemento superiore di tipo 2

Tipo 2: con piastra e chiusino	635	1500	1740	728209	3467,60
Tipo 2: con piastra e chiusino	570	1200	1475	728213	3164,40
Tipo 2: con piastra e chiusino	685	2200	2440	728214	4718,00

# Oleopator-C con bypass

## Informazioni sul prodotto

- Separatore di liquidi leggeri da interro in calcestruzzo armato
- Con canale bypass integrato e inserto a coalescenza (il bypass entra in funzione nel caso in cui sopraggiunga una portata idrica superiore a quella di progetto, riversando le acque meteoriche in eccesso direttamente nel corpo recettore finale)
- Portata del bypass: 5 volte NG
- Di classe I, con sedimentatore integrato
- Per il drenaggio di grandi aree in combinazione con separatore tradizionale
- Tutte le funzioni integrate in un unico serbatoio
- Costruito in un pezzo unico
- Con rivestimento interno resistente ai liquidi leggeri e al biodiesel

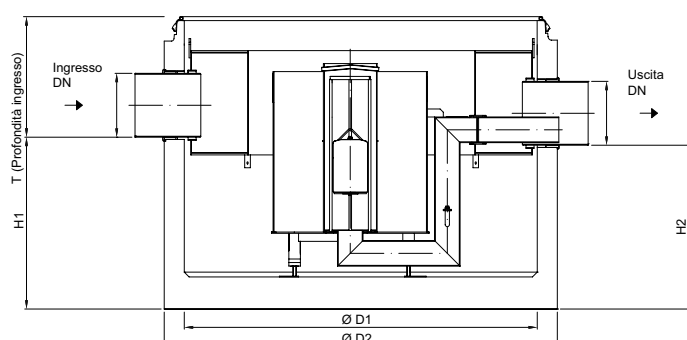


## Oleopator-C con bypass: elementi inferiori

### Classe I, con filtro a coalescenza

NG	DN	Vol. sedim.	Vol. liquidi olii	Vol. tot.	Peso	Cod. art.	Euro/pz
[l/s]	[mm]	[l]	[l]	[l]	[kg/pz]		
6	315	1600	129	1840	4436	722600	7134,25
8	315	1600	129	1840	4436	722601	7367,25
10	400	2500	280	3150	6412	722602	10372,00
15	400	5000	526	6160	7533	722603	Su richiesta
20	400	5000	759	6160	7555	722604	12595,75

### Dimensioni

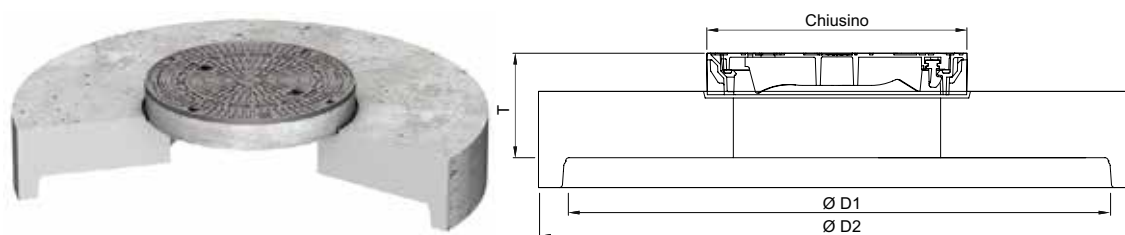


Separatore		Dimensioni					Elemento superiore		T max
Codice	NG	H1	H2	D1	D2	T1	Codice		[mm]
		[mm]	[mm]	[mm]	[mm]	[mm]	Tipo 1	Tipo 2	
72600	6	1240	1190	1500	1800	770	728017		5755

Separatore		Dimensioni					Elemento superiore		T max
Codice	NG	H1	H2	D1	D2	T1	Codice		
		[mm]	[mm]	[mm]	[mm]	[mm]	Tipo 1	Tipo 2	[mm]
72601	8	1240	1190	1500	1800	770	728017		5755
72602	10	1080	1030	2200	2440	975	728029	728214	5960
72603	15	1870	1820	2200	2440	975	728029	728214	5960
72604	20	1870	1820	2200	2440	975	728029	728214	5960

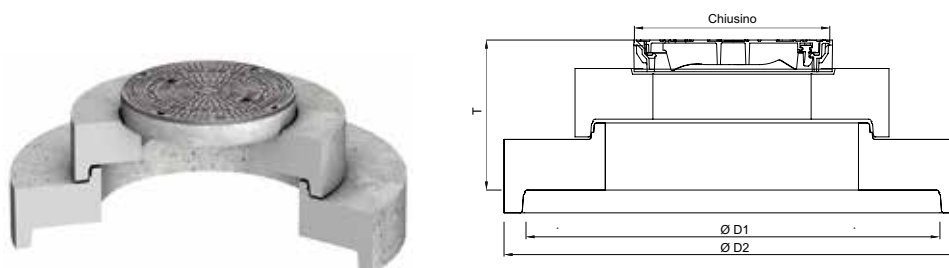
## Oleopator-C con bypass: elementi superiori

### Tipo 1: con chiusino



Tipo	T2	Diametro ØD1	Diametro ØD2	Cod. art.	
	[mm]	[mm]	[mm]		
Tipo 2: con piastra e chiusino	685	2200	2440	728214	4718,00

### Tipo 2: con piastra e chiusino



Tipo	T2	Diametro ØD1	Diametro ØD2	Cod. art.	Euro/pz
	[mm]	[mm]	[mm]		

### Elemento superiore di tipo 2

Tipo 2: con piastra e chiusino	635	1500	1740	728209	3467,60
Tipo 2: con piastra e chiusino	570	1200	1475	728213	3164,40
Tipo 2: con piastra e chiusino	685	2200	2440	728214	4718,00

# Sedimentatore Oleopator-C

## Informazioni sul prodotto

- Sedimentatore da interro per liquidi leggeri
- In calcestruzzo armato
- Rivestimento conforme alla norma EN 858
- Da utilizzare in combinazione con Oleopator C senza sedimentatore integrato

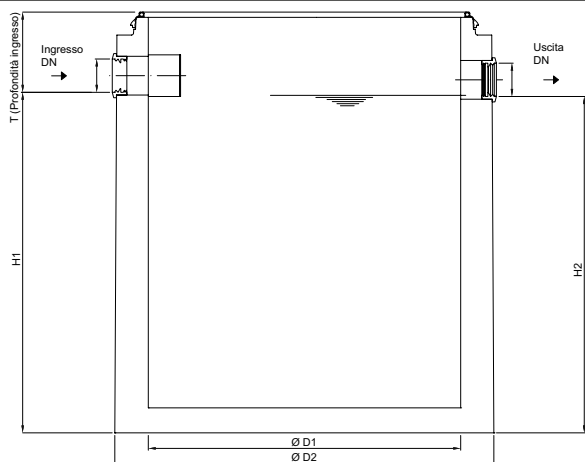


## Sedimentatore: elementi inferiori

Tipo	DN [mm]	Volume sedimentatore [l]	Peso [kg/pz]	Cod. art.	Euro/pz
C 700	110	700	1759	725200	2945,20
C 700	160	700	1756	725201	3099,60
C 900	110	900	2275	725202	3190,00
C 900	160	900	2272	725203	3149,20
C 1500	110	1500	2878	725204	3770,80
C 1500	160	1500	2875	725205	3705,20
C 3000	160	3000	7974	725208	5718,00
C 3000	200	3000	3981	725209	5733,60
C 3000	250	3000	6305	725210	5758,80
C 5000	160	5000	7427	725211	6981,60
C 5000	200	5000	6305	725212	6762,40
C 5000	250	5000	4384	725213	7094,00
C 5000	315	5000	6307	725214	7256,40
C 6000	200	6000	15948	725221	7440,40
C 6000	250	6000	4206	725222	7542,00
C 8000	315	8000	7944	725224	8525,60
C 8000	400	8000	16015	725225	8673,60
C 10000	160	10000	4206	725226 <sup>(1)</sup>	10222,40
C 10000	200	10000	6308	725227 <sup>(1)</sup>	10406,00
C 10000	250	10000	7953	725228 <sup>(1)</sup>	11593,60
C 10000	315	10000	16000	725229 <sup>(1)</sup>	13682,80
C 13000	315	13000	4208	725233	20990,80
C 13000	400	13000	6626	725234	22876,00

<sup>(1)</sup>Tub. in entrata/uscita +425 mm rispetto all'asse d'ingresso

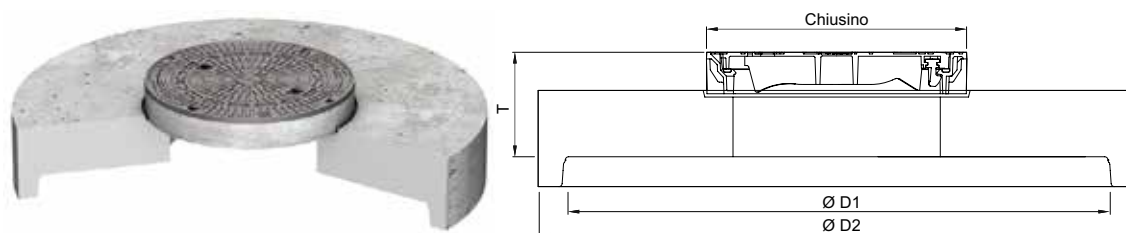
## Dimensioni



Sedimentatore Codice	Dimensioni					Elemento superiore		T max [mm]
	H1 [mm]	H2 [mm]	D1 [mm]	D2 [mm]	T1 [mm]	Codice Tipo 1	Codice Tipo 2	
725200	1120	1100	1000	1270	365	728000	-	5365
725201	1095	1075	1000	1270	390	728000	-	5390
725202	1360	1340	1000	1270	400	728000	-	5400
725203	1335	1315	1000	1270	425	728000	-	5425
725204	1480	1460	1200	1475	395	728007	728213	5395
725205	1520	1500	1200	1475	355	728007	728213	5355
725206	1415	1395	1500	1820	395	728012	728209	5395
725207	1640	1620	1500	1820	370	728012	728209	5370
725208	2005	1985	1500	1740	380	728012	728209	5380
725209	1985	1965	1500	1740	400	728012	728009	5400
725210	1930	1910	1500	1740	455	728012	728009	5455
725211	1575	1555	2200	2450	480	728026	728214	5480
725212	1555	1535	2200	2450	500	728026	728214	5485
725213	1530	1510	2200	2450	525	728026	728214	5525
725214	1500	1480	2200	2450	555	728026	728214	5555
725215	1530	1480	2200	2450	525	728026	728014	5525
725221	1785	1765	2200	2450	405	728026	728014	5405
725222	1760	1740	2200	2450	430	728026	728014	5430
725223	2000	1980	2200	2450	585	728026	728014	5585
725224	2305	2285	2200	2450	540	728026	728014	5540
725225	2265	2245	2200	2450	580	728026	728014	5580
725226	2780	2760	2200	2450	390	728026	728220	5650
725227	2785	2765	2200	2450	430	728026	728220	5600
725228	2780	2765	2200	2450	480	728026	728220	5650
725229	2780	2765	2200	2450	545	728026	728220	5115
725233	2545	2525	2700	3000	410	728000	-	5410
725234	2555	2535	2700	3000	400	728000	-	5400

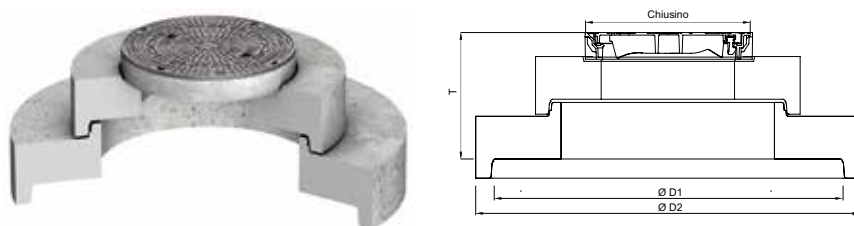
## Sedimentatore: elementi superiori

### Tipo 1: con chiusino



Tipo	T2	Diametro ØD1	Diametro ØD2	Cod. art.	Euro/pz
	[mm]	[mm]	[mm]		
Tipo 1: con chiusino	290	1000	1270	728000	1428,48
Tipo 1: con chiusino	290	1200	1475	728007	1898,80
Tipo 1: con chiusino	290	1500	1820	728012	2392,80
Tipo 1: con chiusino	340	2200	2440	728026	3976,80

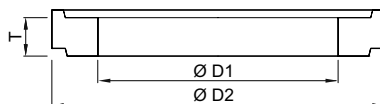
### Tipo 2: con piastra e chiusino



Tipo	T2	Diametro ØD1	Diametro ØD2	Cod. art.	Euro/pz
	[mm]	[mm]	[mm]		
Tipo 2: con piastra e chiusino	570	1200	1475	728213	3164,40
Tipo 2: con piastra e chiusino	685	2200	2440	728214	4718,00
Tipo 2: con piastra e chiusino	700	2200	2450	728220	5464,40
Tipo 2: con piastra e chiusino	650	1500	1740	728209	3467,60

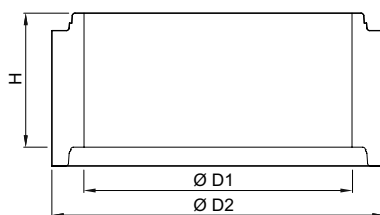
## Accessori Oleopator-C

### Anello di supporto per elemento superiore di tipo 1 e di tipo 2



Tipo	T [mm]	Diametro ØD1 [mm]	Diametro ØD2 [mm]	Utilizzabile con	Materiale	Cod. art.	Euro/pz
AR-V 625 x 60	60					727400	35,25
AR-V 625 x 80	80					727401	38,50
AR-V 625 x 100	100	625	865	Elemento sup. 1 e 2, in posizione 1	Calcestruzzo	727402	42,00
AR-V 625 x 200	200					727403	151,25
AR-V 625 x 400	400					727404	205,75

### Anello di prolunga con manicotto e guarnizione per elemento superiore di tipo 2

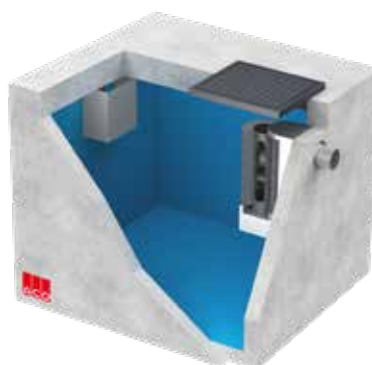


Tipo	T [mm]	Diametro ØD1 [mm]	Diametro ØD2 [mm]	Utilizzabile con	Materiale	Cod. art.	Euro/pz
SR-M 1000 x 250	250	1000	1240	Elemento sup. 2, in posizione 2	Calcestruzzo	728110	331,25
SR-M 1000 x 500	500	1000	1240	Elemento sup. 1 e 2, in posizione 1	Calcestruzzo	728111	286,25
SR-M 1000 x 750	750					728112	337,75
SR-M 1000 x 1000	1000					728113	389,25
SR-M 1000 x 1250	1250					728114	984,00
SR-M 1000 x 1500	1500	1000	1240	Elemento sup. 2, in posizione 2	Calcestruzzo	728115	1.022,50
SR-M 1000 x 1750	1750					728116	Su richiesta
SR-M 1000 x 2000	2000					728117	1.099,75
SR-M 1000 x 2250	2250					728118	Su richiesta
SR-M 1000 x 2500	2500					728119	1.173,75

# Netec-SC

## Informazioni sul prodotto

- Disoleatore gravitazionale e a coalescenza in cemento armato per il trattamento in continuo delle acque di dilavamento
- Bassi costi d'installazione grazie alla struttura monoblocco adeguatamente compartimentata
- Disponibilità di sistemi di scolmatura integrati all'impianto
- Classe di carico D400
- Semplice installazione a tutela del cliente e dell'ambiente con meno rischi di collegamento idraulico inadeguato
- Pre-installazione, collaudo e test funzionali eseguiti in fabbrica
- Ampia disponibilità di personalizzazioni e completamenti impiantistici (canaline di raccolta, misuratori di portata, ecc.)
- Monitoraggio intelligente dei segnali d'allarme
- Chiusini in ghisa NON compresi nella fornitura



## Informazioni per l'ordine

DN	Dimensione vasca	Vol. utile	H copertura	Cod. art.	Euro/pz
[mm]	[cm]	[l]	[cm]		
110	150 x 105 x 140	1245	20	SCVP10T	3746,40
160	150 x 105 x 140	1185	20	SCVP10T160	4015,20
160	150 x 105 x 180	1680	20	SCVP20T	4267,20
160	160 x 130 x 180	2230	20	SCVP40T	4861,92
160	160 x 130 x 200	2560	20	SCVP50T	5140,80
200	160 x 130 x 200	2495	20	SCVP50T200	5580,96
200	200 x 150 x 180	3250	20	SCVP70T	6451,20
200	200 x 150 x 200	3745	20	SCVP80T	6753,60
250	200 x 150 x 200	3450	20	SCVP80T250	8971,20
200	200 x 150 x 220	4240	20	SCVP90T	7078,18
250	200 x 150 x 220	3940	20	SCVP90T250	9512,16
200	200 x 150 x 250	4980	20	SCVP9BOT	7842,24
250	200 x 150 x 250	4680	20	SCVP9BOT250	10278,24
200	250 x 210 x 180	5680	20	SCVP110T	9340,80
300	250 x 210 x 180	4870	20	SCVP110T315	12448,80
200	250 x 210 x 200	6245	20	SCVP120T	9559,20
250	250 x 210 x 200	6030	20	SCVP120T250	11995,20
300	250 x 210 x 200	5745	20	SCVP120T315	12667,20
200	250 x 210 x 220	7425	20	SCVP130T	12368,16
250	250 x 210 x 220	6900	20	SCVP130T250	9945,60
300	250 x 210 x 220	6620	20	SCVP130T315	13040,16
300	250 x 210 x 250	7930	20	SCVP140T315	13339,20
250	250 x 210 x 250	8215	20	SCVP140T	12667,20
250	250 x 210 x 265	8870	20	SCVP150T	13003,20
300	250 x 210 x 265	8585	20	SCVP150T315	13675,20
250	320 x 250 x 220	10665	20	SCVP170T	14884,80
300	320 x 250 x 220	10225	20	SCVP170T315	18856,32



<b>DN</b>	<b>Dimensione vasca</b>	<b>Vol. utile</b>	<b>H copertura</b>	<b>Cod. art.</b>	<b>Euro/pz</b>
<b>[mm]</b>	<b>[cm]</b>	<b>[l]</b>	<b>[cm]</b>		
300	320 x 250 x 250	12260	20	SCVP180T	16060,80
300	320 x 250 x 250	12260	20	SCVP180TGN80	19387,20
300	420 x 250 x 200	11840	20	SCVP190T	20848,80
300	420 x 250 x 200	13655	20	SCVP200T	17892,00
300	420 x 250 x 220	13655	20	SCVP200TGN90	21201,60
300	420 x 250 x 250	13655	20	SCVP210T	18984,00
300	420 x 250 x 250	16375	20	SCVP210TGN100	21957,60
300	420 x 250 x 270	16375	20	SCVP220T	22478,40
300	520 x 250 x 250	20380	20	SCVP260T	21540,96
300	520 x 250 x 250	20380	20	SCVP260TGN80	24192,00
300	520 x 250 x 270	22650	20	SCVP270T	22196,16
300	520 x 250 x 270	22650	20	SCVP270TGN90	24837,12
300	650 x 250 x 250	25555	20	SCVP310T	27216,00
300	650 x 250 x 270	28420	20	SCVP320T	28654,08
300	820 x 250 x 230	28835	20	SCVP350T	30777,60
300	820 x 250 x 250	32475	20	SCVP360T	31543,68
300	820 x 250 x 270	36115	20	SCVP370T	32356,80

## Netec-SC: accessori

<b>Descrizione</b>	<b>Cod. art.</b>	<b>Euro/pz</b>
Dispositivo di controllo accumulo liquidi leggeri certificato Atex con avvisatore acustico luminoso e sistema di autodiagnostica visivo	DEPA17201-ATEX	880,00

## Selettore vasche

## Fattore moltiplicatore del sedimentatore: 100 x NG

NG	DN	Dim. Vasca	Vol. minimo sedim.	Cod. art.
[l/s]	[mm]	[cm]	[l]	
3	110	150x105x140	300	SCVP10T
7	160	150x105x140	700	SCVP10T160
10	160	150x105x140	1000	SCVP20T
16	200	160x130x200	1600	SCVP50T200
20	200	160x130x200	2000	SCVP70T
23	250	200x150x200	2300	SCVP80T250
26	250	200x150x220	2600	SCVP90T250
30	250	200x150x250	3000	SCVP9BOT250
32	315	250x210x180	3200	SCVP110T315
38	315	250x210x200	3800	SCVP120T315
44	315	250x210x220	4400	SCVP130T315
52	315	250x210x250	5200	SCVP140T315
57	315	250x210x265	5700	SCVP150T315
68	315	320x250x220	6800	SCVP170T315
80	315	320x250x250	8000	SCVP180TGN80
78	315	420x250x200	7800	SCVP190T
90	315	420x250x220	9000	SCVP200TGN90
100	315	420x250x250	10000	SCVP210TGN100
121	315	420x250x270	12100	SCVP220T
135	315	520x250x250	13500	SCVP260T
151	315	520x250x270	15100	SCVP270T
170	315	650x250x250	17000	SCVP310T
189	315	650x250x270	18900	SCVP320T
192	315	820x250x230	19200	SCVP350T
216	315	820x250x250	21600	SCVP360T
240	315	820x250x270	24000	SCVP370T

## Fattore moltiplicatore del sedimentatore: 200 x NG

NG	DN	Dim. Vasca	Vol. minimo sedim.	Cod. art.
[l/s]	[mm]	[cm]	[l]	
4	160	150x105x140	800	SCVP10T160
6	160	150x105x180	1200	SCVP20T
8	160	160x130x180	1600	SCVP40T
10	160	160x130x200	2000	SCVP50T
13	200	200x150x180	2600	SCVP70T
14	200	200x150x200	2800	SCVP80T
16	200	200x150x220	3200	SCVP90T
19	200	200x150x250	3800	SCVP9BOT
20	200	250x210x180	4000	SCVP110T
24	250	250x210x200	4800	SCVP120T250
27	250	250x210x220	5400	SCVP130T250

<b>NG</b>	<b>DN</b>	<b>Dim. Vasca</b>	<b>Vol. minimo sedim.</b>	<b>Cod. art.</b>
<b>[l/s]</b>	<b>[mm]</b>	<b>[cm]</b>	<b>[l]</b>	
30	250	250x210x250	6000	SCVP140T
31	300	250x210x250	6200	SCVP140T315
34	300	250x210x265	6800	SCVP150T315
40	300	320x250x220	8000	SCVP170T315
49	300	320x250x250	9800	SCVP180T
47	300	420x250x200	9400	SCVP190T
54	300	420x250x220	10800	SCVP200T
65	300	420x250x250	13000	SCVP210T
70	300	420x250x270	14000	SCVP220T
80	300	520x250x250	16000	SCVP260TGN80
90	300	520x250x270	18000	SCVP270TGN90
100	300	650x250x250	20000	SCVP310T
113	300	650x250x270	22600	SCVP320T
115	300	820x250x230	23000	SCVP350T
129	300	820x250x250	25800	SCVP360T
144	300	820x250x270	28800	SCVP370T

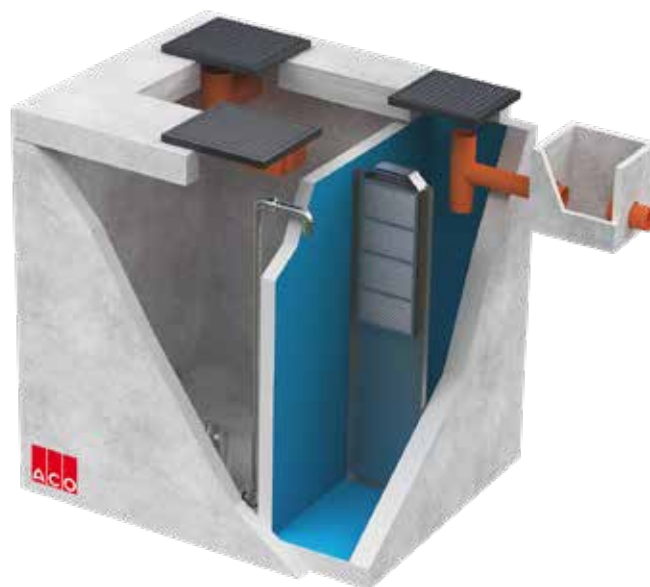
### Fattore moltiplicatore del sedimentatore: 300 x NG

<b>NG</b>	<b>DN</b>	<b>Dim. Vasca</b>	<b>Vol. minimo sedim.</b>	<b>Cod. art.</b>
<b>[l/s]</b>	<b>[mm]</b>	<b>[cm]</b>	<b>[l]</b>	
3	110	150x105x140	900	SCVP10T
4	160	150x105x180	1200	SCVP20T
6	160	160x130x180	1800	SCVP40T
7	160	160x130x200	2100	SCVP50T
9	200	200x150x180	2700	SCVP70T
10	200	200x150x200	3000	SCVP80T
12	200	200x150x220	3600	SCVP90T
14	200	200x150x250	4200	SCVP980T
16	200	250x210x180	4800	SCVP110T
17	200	250x210x200	5100	SCVP120T
20	200	250x210x220	6000	SCVP130T
23	250	250x210x250	6900	SCVP140T
25	250	250x210x265	7500	SCVP150T
30	250	320x250x220	9000	SCVP170T
35	300	320x250x250	10500	SCVP180T
33	300	420x250x200	9900	SCVP190T
39	300	420x250x220	11700	SCVP200T
46	300	420x250x250	13800	SCVP210T
51	300	420x250x270	15300	SCVP220T
58	300	520x250x250	17400	SCVP260T
64	300	520x250x270	19200	SCVP270T
73	300	650x250x250	21900	SCVP310T
81	300	650x250x270	24300	SCVP320T
80	300	820x250x230	24000	SCVP350T
90	300	820x250x250	27000	SCVP360T
100	300	820x250x270	30000	SCVP370T

# Netec-VA

## Informazioni sul prodotto

- Impianto di prima pioggia in cemento armato progettato in conformità agli standard qualitativi indicati nell'Allegato 5 del D. Lgs. 152/06
- Garantisce la raccolta in un serbatoio di accumulo e il successivo trattamento dei primi 5 mm di precipitazione di ogni evento meteorico
- Bassi costi d'installazione grazie alla struttura monoblocco adeguatamente compartimentata
- Disponibilità di sistemi di scolmatura integrati all'impianto
- Classe di carico D400
- Semplice installazione a tutela del cliente e dell'ambiente con meno rischi di collegamento idraulico inadeguato
- Pre-installazione, collaudo e test funzionali eseguiti in fabbrica.
- Ampia disponibilità di personalizzazioni e completamenti impiantistici (canaline di raccolta, misuratori di portata, ecc.)
- Monitoraggio intelligente dei segnali d'allarme
- Chiusini in ghisa NON compresi nella fornitura



## Netec-VA

### Informazioni per l'ordine

Descrizione	Utilizzo	Accum.	Dimensione vasca	H	Peso	Peso	Cod. art.	Euro/pz
		min.		coper-	vasca	coper-		
		[l]	[cm]	tura	[q]	[q]		
				[cm]				
	Per piazzali fino a 120 mq	650	1050x1500x1400h	200	16	8	VAVP1	5984,00
	Per piazzali fino a 200 mq	1000	1050x1500x1800h	200	20	8	VAVP2	6224,00
	Per piazzali fino a 200 mq	1000	1300x1600x1400h	200	21	10	VAVP3	6576,00
	Per piazzali fino a 270 mq	1350	1300x1600x1800h	200	25	10	VAVP4	6896,00
	Per piazzali fino a 310 mq	1560	1300x1600x2000h	200	28	10	VAVP5	7232,00
	Per piazzali fino a 400 mq	2000	2000x1500x1500h	200	28	15	VAVP6	8064,00
	Per piazzali fino a 500 mq	2500	2000x1500x1800h	200	32	15	VAVP7	8448,00
Separatore di liquidi leggeri in discontinuo con accumulo, corredato di sonda di rilevamento olii e pompa a funzionamento temporizzato	Per piazzali fino a 570 mq	2850	2000x1500x2000h	200	35	15	VAVP8	8736,00
	Per piazzali fino a 610 mq	3060	2000x1500x2200h	200	38	15	VAVP9	9072,00
	Per piazzali fino a 700 mq	3500	2000x1500x2500h	200	42	15	VAVP9B	9824,00
	Per piazzali fino a 900 mq	4500	2500x2100x1800h	200	55	26	VAVP11	10976,00
	Per piazzali fino a 1000 mq	5000	2500x2100x2000h	200	58	26	VAVP12	11184,00
	Per piazzali fino a 1160 mq	5800	2500x2100x2200h	200	64	26	VAVP13	11568,00
	Per piazzali fino a 1350 mq	6750	2500x2100x2500h	200	70	26	VAVP14	11872,00
	Per piazzali fino a 1450 mq	7250	2500x2100x2650h	200	74	26	VAVP15	12192,00
	Per piazzali fino a 1720 mq	8600	3200x2500x2000h	200	85	40	VAVP16	14112,00
	Per piazzali fino a 1950 mq	9750	3200x2500x2200h	200	91	40	VAVP17	14416,00
	Per piazzali fino a 2200 mq	11000	3200x2500x2500h	200	100	40	VAVP18	14992,00

Descrizione	Utilizzo	Accum. min.	Dimensione vasca	H copertura	Peso vasca	Peso copertura	Cod. art.	Euro/pz
		[l]	[cm]	[cm]	[q]	[q]		
Separatore di liquidi leggeri in discontinuo con accumulo, corredato di sonda di rilevamento olii e pompa a funzionamento temporizzato	Per piazzali fino a 2400 mq	12000	4200x2500x2000h	200	110	53	VAVP19	16608,00
	Per piazzali fino a 2700 mq	13500	4200x2500x2200h	200	117	53	VAVP20	16960,00
	Per piazzali fino a 3000 mq	15000	4200x2500x2500h	200	129	53	VAVP21	17808,00
	Per piazzali fino a 3350 mq	16750	4200x2500x2700h	200	136	53	VAVP22	18320,00
	Per piazzali fino a 3800 mq	19000	4200x2500x3000h	200	147	53	VAVP23	19088,00
	Per piazzali fino a 3350 mq	16750	5200x2500x2200h	200	148	65	VAVP25	19760,00
	Per piazzali fino a 3950 mq	19750	5200x2500x2500h	200	160	65	VAVP26	20352,00
	Per piazzali fino a 4330 mq	21650	5200x2500x2700h	200	170	65	VAVP27	21008,00
	Per piazzali fino a 4900 mq	24500	5200x2500x3000h	200	183	65	VAVP28	21536,00
	Per piazzali fino a 4600 mq	23000	6500x2500x2300h	200	189	81	VAVP30	22448,00
	Per piazzali fino a 5100 mq	25500	6500x2500x2500h	200	200	81	VAVP31	23056,00
	Per piazzali fino a 5600 mq	28000	6500x2500x2700h	200	210	81	VAVP32	24496,00
	Per piazzali fino a 6100 mq	30600	6500x2500x2900h	200	222	81	VAVP33	25584,00
	Per piazzali fino a 4960 mq	24800	8200x2500x2000h	200	213	103	VAVP34	25616,00
	Per piazzali fino a 5950 mq	29750	8200x2500x2300h	200	233	103	VAVP35	26624,00
	Per piazzali fino a 6600 mq	33000	8200x2500x2500h	200	245	103	VAVP36	27712,00
	Per piazzali fino a 7300 mq	36500	8200x2500x2700h	200	260	103	VAVP37	28528,00
	Per piazzali fino a 8000 mq	40000	8200x2500x2900h	200	275	103	VAVP38	30256,00

# Oleopator-P

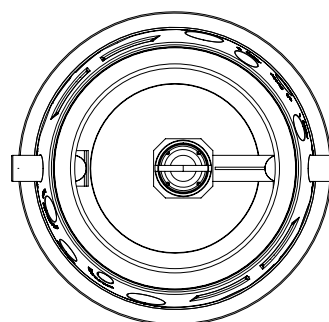
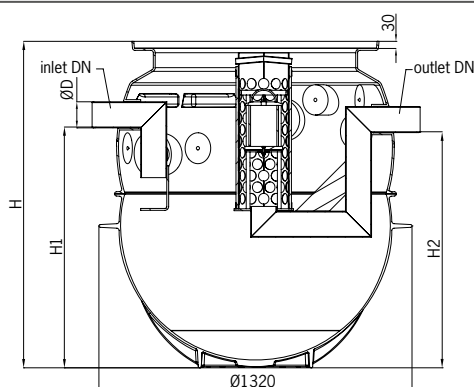
## Informazioni sul prodotto

- Separatore di liquidi leggeri in polietilene per installazioni interrate
- Di classe I, con inserto a coalescenza integrato rimovibile
- Portata del bypass, ove presente: 5 volte l'NG
- Conforme alla UNI EN 858
- Certificati:
  - 7310434-01 (NG 3)
  - 7310434-02 (NG 6)
  - 7310434-03 (NG 8 - NG 10)
- Collegamenti in entrata e in uscita conformi al diametro esterno D previsto per la grandezza nominale del separatore
- Parti in entrata e in uscita in polietilene
- Dispositivo automatico di chiusura con galleggiante: 0,9 gr/cm<sup>3</sup>



## Oleopator-P: elementi inferiori

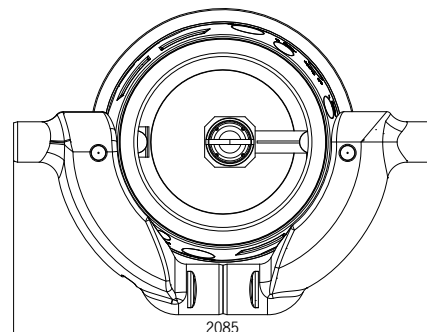
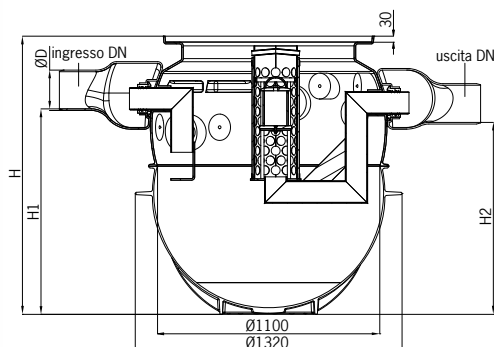
### Classe I, con inserto a coalescenza



NG	DN	Vol. sedim.	Vol. liquidi olii	Vol. tot.	T1	H1	H2	Peso	Cod. art.	Euro/pz
[l/s]	[mm]	[l]	[l]	[l]	[mm]	[mm]	[mm]	[kg/pz]		
3	110	450	240	775	357	1020	1000	67	3903.80.00	2808,04
3	110	670	240	995	364	1230	1210	83	3913.80.00	3052,20
3	110	950	240	1280	365	1500	1480	84	3923.80.00	3162,16
6	160	660	235	970	384	1210	1190	91	3906.80.00	3589,40
6	160	1210	235	1525	389	1740	1720	101	3916.80.00	3766,40
8	160	820	260	1250	385	1480	1460	94	3908.80.00	3790,84
10	160	1080	260	1615	389	1740	1720	105	3910.80.00	3967,92

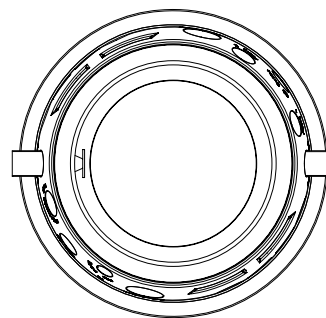
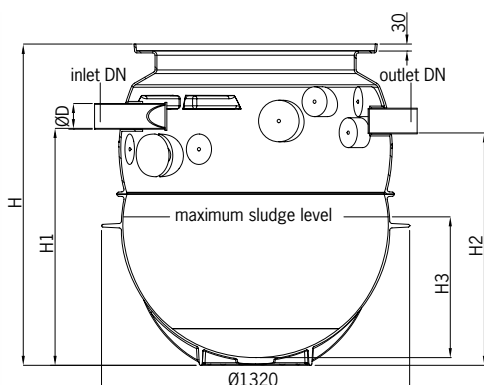
## Oleopator-P con bypass: elementi inferiori

### Classe I, con inserto a coalescenza



NG	Portata bypass	DN	Vol. sedim.	Vol. liquidi olii	Vol. tot.	H	H1	H2	Peso	Cod. art.	Euro/pz
[l/s]	[l/s]	[mm]	[l]	[l]	[l]	[mm]	[mm]	[mm]	[kg/pz]		
3	15	200	450	240	775	1377	1020	950	90	3903.81.00	2315,87
3	15	200	670	240	995	1594	1230	1160	106	3913.81.00	2468,47
3	15	200	950	240	1280	1865	1500	1430	107	3923.81.00	2492,60
6	30	250	660	235	970	1594	1210	1140	114	3906.81.00	2811,85
6	30	250	1210	235	1525	2129	1740	1670	124	3916.81.00	2926,28
8	50	250	820	260	1250	1865	1480	1460	104	3908.81.00	3025,52
10	50	250	1080	260	1615	2129	1740	1670	130	3910.81.00	3071,27

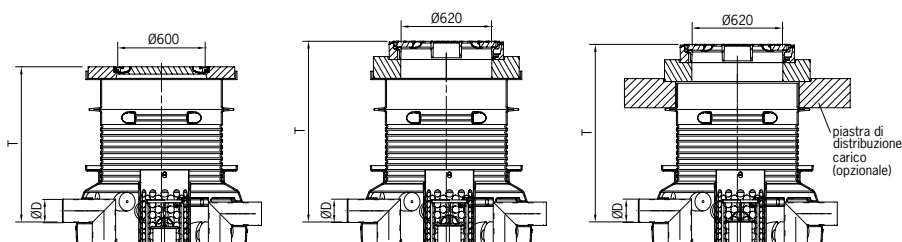
## Oleopator-P: sedimentatori



Tipo	DN	Vol. tot.	T1	H	H1	H2	Peso	Cod. art.	Euro/pz
	[mm]	[l]	[mm]	[mm]	[mm]	[mm]	[kg/pz]		
P 750	160	750	387	1377	990	970	59,00	3900.00.01	Su richiesta
P 750	110	780	357	1377	1020	1000	59,00	3900.00.11	1940,00
P 1000	160	975	384	1594	1210	1190	75,00	3900.00.02	Su richiesta
P 1000	110	1000	364	1594	1230	1210	74,00	3900.00.12	2040,00
P 1250	160	1255	385	1865	1480	1460	75,00	3900.00.03	Su richiesta
P 1250	110	1280	365	1865	1500	1480	74,00	3900.00.13	2080,00
P 1500	160	1530	389	2129	1740	1720	85,00	3900.00.04	Su richiesta
P 1500	110	1550	359	2129	1770	1750	84,00	3900.00.14	Su richiesta

## Oleopator-P: elementi superiori

### Con chiusino in ghisa e telaio in calcestruzzo



Tipo	Tipo sopralzo	Diametro apertura [mm]	Peso [kg/pz]	Cod. art.	Euro/pz
------	---------------	---------------------------	-----------------	-----------	---------

#### Classe di carico A 15

Senza piastra	In polietilene, altezza fissa	600	145	3301.14.00	820,00
Senza piastra	In polietilene, altezza regolabile	600	170	3301.14.01	1460,00
Senza piastra	In polietilene, altezza regolabile	600	193	3301.14.02	1928,40

Tipo	Tipo sopralzo	Diametro apertura [mm]	Peso [kg/pz]	Cod. art.	Euro/pz
------	---------------	---------------------------	-----------------	-----------	---------

#### Classe di carico B 125

Con piastra in calcestruzzo, Ø 1000 x 150 mm	In polietilene, altezza fissa	600	237	3301.15.00	1996,00
Con piastra in calcestruzzo, Ø 1000 x 150 mm	In polietilene, altezza regolabile	600	262	3301.15.01	2620,00
Con piastra in calcestruzzo, Ø 1000 x 150 mm	In polietilene, altezza regolabile	600	285	3301.15.02	3060,00





Tipo	Tipo sopralzo	Diametro apertura [mm]	Peso [kg/pz]	Cod. art.
------	---------------	---------------------------	-----------------	-----------

#### Classe di carico D 400

Senza piastra in calcestruzzo, Ø 1000 x 150 mm; opzionalmente anche con piastra di distribuzione del carico	In polietilene, altezza regolabile	600	285	3301.17.00	2790,60
Con piastra in calcestruzzo, Ø 1000 x 150 mm; opzionalmente anche con piastra di distribuzione del carico	In polietilene, altezza regolabile	600	985	3301.16.00	4510,84



## Oleopator-P: accessori

Immagine	Descrizione	Tipo	Chiusura	Utilizzabile con	Materiale	Peso [kg]	Ø [mm]	Cod. art.	Euro/pz
	Pozzetto di campionamento per installazione interrata	Gradiente 160 mm	Chiusino antiodore BEGU, classe di carico D 400	Separatori Oleopator P, e relativi sedimentatori P	Polietilene	128	450	3300.13.10	2026,36
		Gradiente 30 mm				128	450	3300.13.11	2026,36
		Gradiente 160 mm				128	450	3300.13.20	2042,40
		Gradiente 75 mm				128	450	3300.13.21	2042,40
	Anello di supporto	ARV 625x60	-	Separatori interrati	Cemento	60	625	8700.20.00	83,28
		ARV 625x80				50	625	8700.20.10	90,92
		ARV 625x100				70	625	8700.20.20	98,64
	Strumento di campionamento	-	-	Separatori interrati sia di grassi sia di liquidi leggeri	-	-	-	8800.00.10	854,00
	Anello di tenuta	-	-	Per tubo di ventilazione	-	-	-	0150.34.32	5,20

# Coalisator-P a pavimento

## Informazioni sul prodotto

- Separatore di liquidi leggeri in polietilene, classe I, per installazioni a pavimento secondo la norma EN 858
- Con galleggiante in plastica tarato per liquidi leggeri con densità fino a 0,90 g / cm<sup>3</sup>
- Con inserto a coalescenza
- Con tutti gli elementi rimovibili e raccordi in ingresso/uscita in polietilene
- Con copertura in plastica Ø 450 mm dotata di guarnizione
- Tubi d'ingresso/uscita con diametro esterno Ø 110 mm

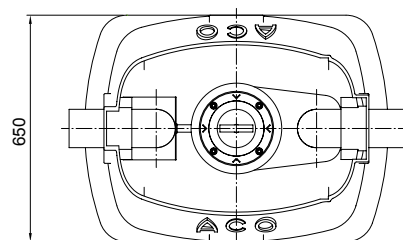
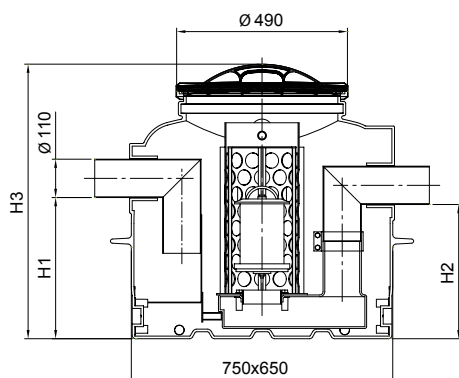


## Coalisator-P a pavimento

### Classe I, con inserto a coalescenza



NG	H1	H2	Vol. tot.	Vol. liquidi olii	Vol. sedim.	Cod. art.	Euro/pz
[l/s]	[mm]	[mm]	[l]	[l]	[l]		
1,5	405	385	150	49	-	3901.00.10	2743,32
1,5	765	745	300	49	150	3911.00.10	2712,32
3	405	385	150	49	-	3903.00.10	2557,32
3	765	745	300	49	150	3913.00.10	2909,60

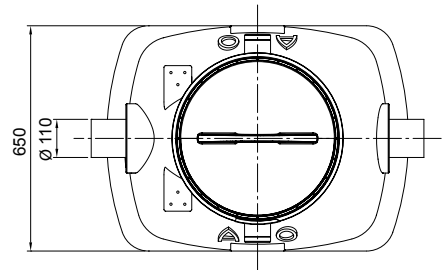
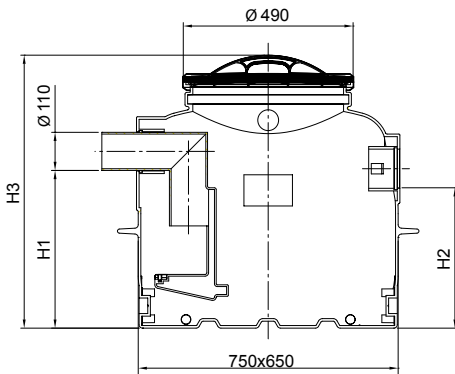


## Coalisator-P: sedimentatore a pavimento

### Sedimentatore supplementare



Tipo	H1 [mm]	H2 [mm]	Vol. sedim. [l]	Cod. art.	Euro/pz
150	455	405	150	3900.00.20	1280,00
300	815	765	300	3900.00.21	1464,92



# Coalisator-P interrato

## Informazioni sul prodotto

- Separatore di liquidi leggeri in polietilene, classe I e II per installazioni interrato secondo la norma EN 858
- Con galleggiante in plastica tarato per liquidi leggeri con densità fino a 0,90 gr / cm<sup>3</sup>
- Con inserto a coalescenza per classe I
- Con tutti gli elementi rimovibili e raccordi in ingresso/uscita in polietilene
- Con sopralzo regolabile in altezza e sezionabile ogni 45 mm
- Con copertura in ghisa 615 mm x 315 mm per applicazioni in classe di carico B secondo la norma EN 124
- Con tubi d'ingresso/uscita con diametro esterno Ø 110 mm

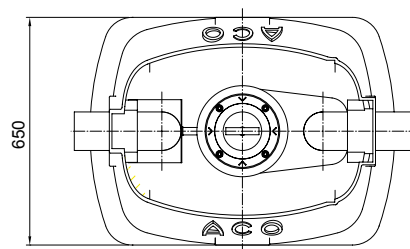
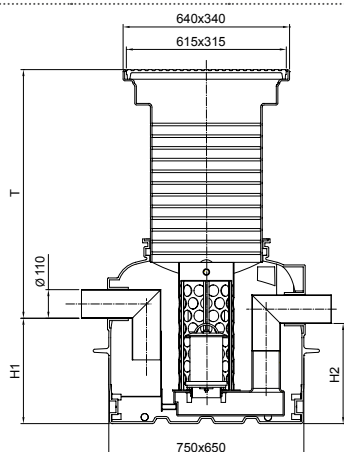


## Coalisator-P interrato

### Classe I, con filtro a coalescenza



NG	H1	H2	T	Vol. tot.	Vol. liquidi olii	Vol. sedim.	Cod. art.	Euro/pz
[l/s]	[mm]	[mm]	[mm]	[l]	[l]	[l]		
1,5	405	385	510-965	150	49	-	3901.30.10	3848,96
1,5	765	745	510-965	300	49	150	3911.30.10	3821,96
3	405	385	510-965	150	49	-	3903.30.10	4128,88
3	765	745	510-965	300	49	150	3913.30.10	3821,96

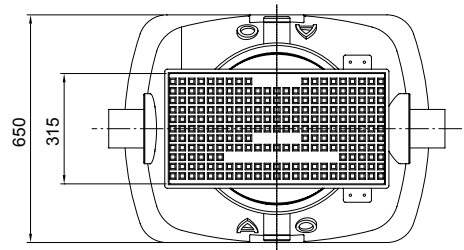
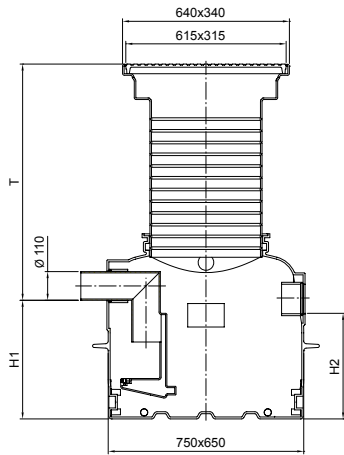


## Coalisor-P: sedimentatore interrato

### Sedimentatore supplementare



Tipo	H1 [mm]	H2 [mm]	T [mm]	Vol. sedim. [l]	Cod. art.	Euro/pz
150	455	405	460-915	150	3900.10.20	1851,88
300	815	765	460-915	300	3900.10.21	2073,00



## Coalisator-PE-NG 6

### Informazioni sul prodotto

- Separatore di liquidi leggeri in polietilene saldato, classe I e classe II, per installazioni a pavimento secondo la norma EN 858
- Con galleggiante in plastica tarato per liquidi leggeri con densità fino a 0,90 g / cm<sup>3</sup>
- Con filtro a coalescenza
- Con tutti gli elementi rimovibili e raccordi in ingresso/uscita in polietilene
- Con copertura in plastica ad avvitamento da Ø 315 mm
- Tubo di ventilazione DN 100; collegamenti in entrata/uscita DN 150

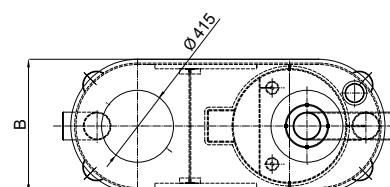
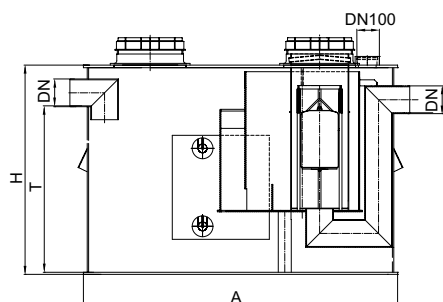


## Coalisator-PE-NG 6

### Classe I, con filtro a coalescenza



NG	A	B	H	T	Vol. tot.	Vol. liquidi olii	Vol. sedim.	Cod. art.	Euro/pz
[l/s]	[mm]	[mm]	[mm]	[mm]	[l]	[l]	[l]		
6	1910	770	1322	987	1140	129	600	418604.HC	5760,00
6	2340	870	1342	1087	1990	129	1200	418605.HC	7899,20



# Coalisator-RD a pavimento

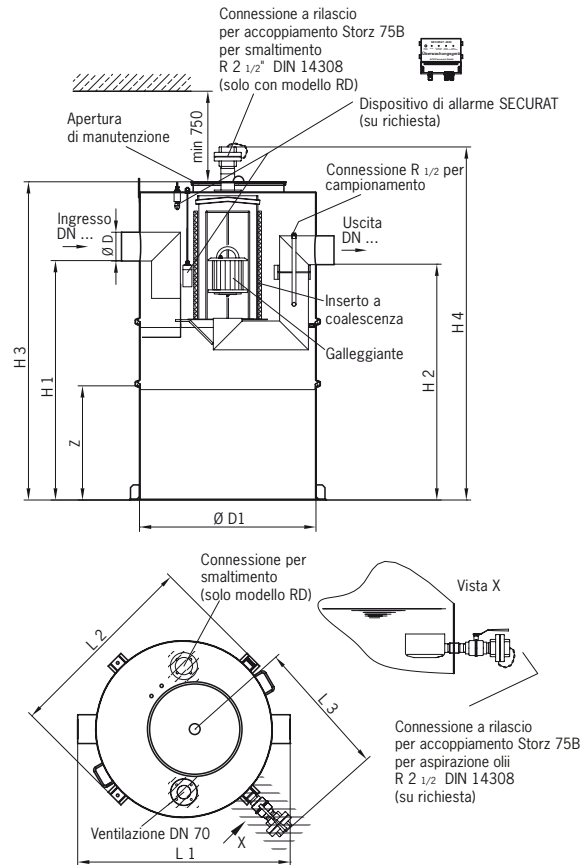
## Informazioni sul prodotto

- Separatore di liquidi leggeri in acciaio inox, classe I, per installazioni a pavimento secondo la norma EN 858 e DIN 1999-100
- Con otturatore automatico: galleggiante in polietilene, tarato per olii a densità 0,9 gr/cm<sup>3</sup>, piastra della valvola gommata
- Di forma cilindrica e struttura composta da più elementi
- Con tubo di svuotamento e sedimentatore conforme alla EN 858
- Con inserto a coalescenza, rimovibile per pulizia e manutenzione. Senza tale inserto, il separatore è garantito per operare il classe II conferemente all EN 858
- Bocchettone d'ingresso DN 100/150 conforme alla EN 877
- Con 1 apertura o 2 (per NG 10) di manutenzione e chiusino antiodore Ø 500 mm
- Approvazione ufficiale Z-54.8-381



## Coalisator-RD a pavimento

Tipo	NG	DN	Vol. tot.	Vol. liquidi olii	Vol. sedim.	Peso	Cod. art.	Euro/pz
	[l/s]	[mm]	[l]	[l]	[l]	[kg/pz]		
Lato operativo destro	3	100	725	163	600	170,00	7603.10.50	15652,56
	6	150	980	160	1200	195,00	7606.10.50	18015,20
	10	150	2570	798	2500	300,00	7610.10.50	29631,88
Lato operativo sinistro	3	100	725	163	600	170,00	7603.11.50	15652,56
	6	150	980	160	1200	195,00	7606.11.50	18015,20
	10	150	2570	798	2500	300,00	7610.11.50	29631,88



NG	Dimensioni							
	L1	L2	L3	H1	H2	H3	D	D1
	[mm]	[mm]	[mm]	[mm]	[mm]	[mm]	[mm]	[mm]
3	1180	1090	800	985	965	1450	110	980
6	1180	1090	800	1330	1310	1800	160	980
10	1950	2060	1190	1095	1075	1600	160	1750



## Coalisator-E a pavimento

### Informazioni sul prodotto

- Separatore di liquidi leggeri in acciaio inox AISI 304, classe I, per installazioni a pavimento secondo la norma EN 858 e DIN 1999-100
- Per installazione libera:
  - con due manicotti
  - con sapralzi per aerazione a pavimento
- Collegamenti DN 200 conformi alla EN 877
- Con otturatore automatico:
  - galleggiante in acciaio inox AISI 304
  - tarato per olii a densità 0,85/0,95 g/cm<sup>3</sup>
  - piastre valvole gommate
- Con inserto a coalescenza rimovibile
- Sedimentatore da posizionare a monte disponibile su richiesta (codice 7226.20.30)
- Disponibile su richiesta anche in acciaio inox AISI 316
- Separazione ottimizzata grazie al sedimentatore posto a monte
- Piena operatività come separatore di classe II garantita in caso di rimozione dell'inserto a coalescenza



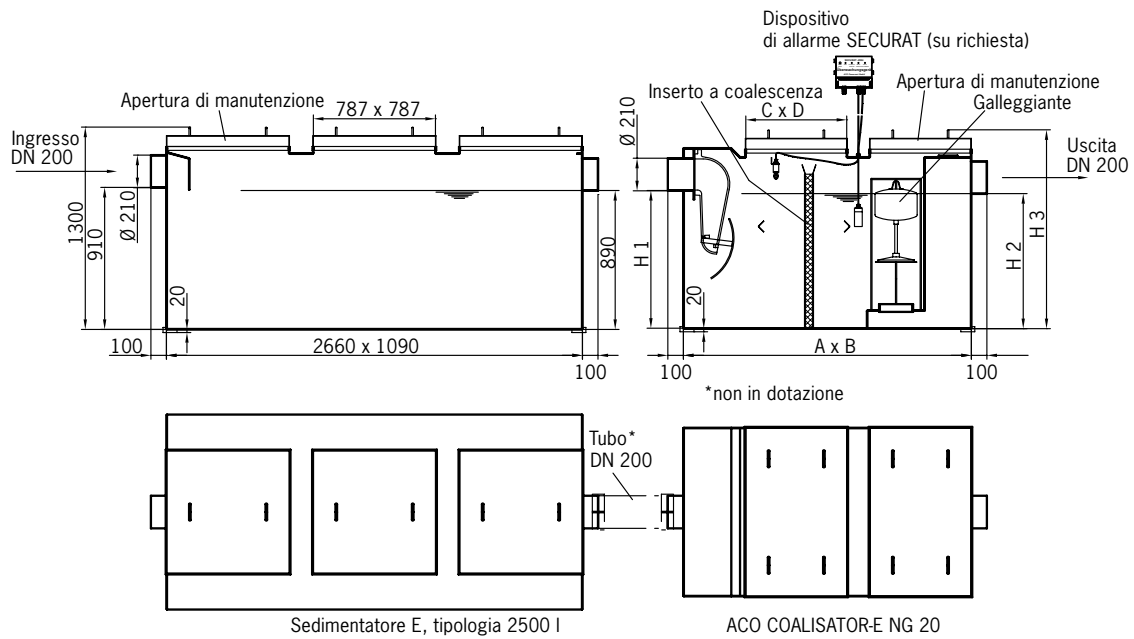
## Coalisator-E a pavimento

NG	DN	Densità	Vol. liquidi olii	Vol. tot.	Peso	Cod. art.	Euro/pz
[l/s]	[mm]	[g/cm <sup>3</sup> ]	[l]	[l]	[kg/pz]		
20	200	0,85	425	4280	850,00	7609.15.70	42996,16
20	200	0,95	425	4280	850,00	7609.35.70	41540,52

## Coalisator-E: sedimentatore a pavimento

DN	Vol. tot.	Peso	Cod. art.	Euro/pz
[mm]	[l]	[kg/pz]		
200	2500	395,00	7226.20.30	20398,24

## Dimensioni



NG	Dimensioni						
	L1 [mm]	L2 [mm]	L3 [mm]	L4 [mm]	H1 [mm]	H2 [mm]	H3 [mm]
20	1860	1090	650	1080	890	870	1300

# Procurat-TS

## Informazioni sul prodotto

- Sistema di allarme per il controllo degli oli accumulati e del livello di riempimento dell'impianto di separazione.
- Tipo di protezione approvato (EEx ia) IIB per utilizzo in area Ex "Zona 0"
- Per l'installazione nei separatori di liquidi leggeri a coalescenza secondo DIN EN 858 / DIN 1999-100
- Con display ottico
- Da non utilizzare se la temperatura delle acque reflue nel separatore supera i 40 ° C
- Costituito da:
  - Dispositivo di monitoraggio Procurat con custodia IP 65 per montaggio a parete
  - Porta sonda per tassellatura
  - Sensore di accumulo con cavo preinstallato da 5 m
  - Morsettiera, tipo di protezione IP 67



## Informazioni per l'ordine

Procurat-TS\_dati

Tipo	Descrizione	Utilizz. con	Peso [kg/pz]	Cod. art.	Euro/pz
-	Pannello solare con anello di fissaggio	-	24	715102	2529,25
Procurat TS-6	Dispositivo di monitoraggio con sonda di livello massimo	Separatori di liquidi leggeri ACO, sedimentatori ACO, impianti di trattamento acque di autolavaggio ACO	2	191106	1095,75
Procurat TS-5	Dispositivo di monitoraggio con sonda di livello fanghi	Separatori di liquidi leggeri ACO, sedimentatori ACO, impianti di trattamento acque di autolavaggio ACO	2	191105	1455,50
Procurat TS-3	Dispositivo di monitoraggio con sonda di rilevamento dello spessore dei liquidi leggeri, sonda di allarme di massimo livello, sonda livello fanghi	Separatori di liquidi leggeri ACO	4	191103	1741,25
Procurat TS-2	Dispositivo di monitoraggio con sonda di rilevamento dello spessore dei liquidi leggeri e sonda di allarme di massimo livello	Separatori di liquidi leggeri ACO	3	191102	1350,50
Procurat TS-1	Dispositivo di monitoraggio con sonda di rilevamento dello spessore dei liquidi leggeri	Separatori di liquidi leggeri ACO	2	191101	1245,50
SMS-ALARM GSM	Dispositivo per trasmissione allarmi via GSM	-	1	110072	Su richiesta



10

Depuratori reflui  
di autolavaggi



**Depuratori reflui di autolavaggi**

<b>Introduzione</b>	P. 132
<b>Netec AUTO BIO</b>	P. 134



## Impianti di trattamento acque di autolavaggio

I reflui provenienti dalle attività di lavaggio veicoli necessitano di un trattamento specifico per abbattere le sostanze tipicamente inquinanti questo tipo di acque, ovvero i tensioattivi.

La soluzione adottata da Aco è quella di demolire le sostanze inquinanti biodegradabili tramite un impianto a biofiltrazione modello AUTOBIO.

Dopo opportune fasi di sedimentazione fanghi e separazione oli, le acque transitano attraverso il reattore che è del tipo a bio-masse adese aerate (filtro biologico). Il biofiltro viene attraversato dall'acqua dall'alto verso il basso. All'interno del filtro una specifica fauna batterica opera per via aerobica degradando gli inquinanti organici e trasformandoli in fango sedimentabile.

I microrganismi presenti nel filtro si depositano sotto forma di film sull'elemento portante (supporto plastico).

La materia organica, l'azoto e l'ossigeno vengono in contatto con la carica enzimatica costituente il biofilm. In pratica, la trasformazione sia della materia organica che dell'ammonio sono funzione dell'ossigeno presente.

La fornitura dell'ossigeno è assicurata da un sistema ad elettro-eiettori sommersi, che inietta l'aria alla base del filtro, ove essa risale verso l'alto attraverso lo stesso assicurando la respirazione a tutto il sistema, nonché una certa fluidità del tampone biologico che eviterà intasamenti al supporto.

Gli impianti della famiglia AUTOBIO sono estremamente compatti. Ogni fase logica del processo (sedimentazione,

separazione olio, ossidazione) è contenuta all'interno di un unico manufatto compartimentato. Ciò determina una estrema facilità e velocità di installazione e l'azzeramento dai potenziali danni che potrebbero verificarsi a causa di cedimenti dei collegamenti tra i vari comparti dei sistemi multivasche,

Le acque in uscita rispettano i limiti tabellari per lo scarico in fogna e possono essere riutilizzate per le prime fasi del lavaggio garantendo quindi un saving medio di circa il 30-40% di acqua.



## Colonne di filtrazione

Volendo affinare il trattamento è possibile associare al depuratore AUTOBIO delle colonne di finissaggio a letto misto quarzite-carbone attivo in grado di migliorare la qualità dell'acqua effluente e permettere così il riutilizzo fino alle fasi di risciacquo finale ove è necessaria un'acqua di pregio (osmotizzata o demineralizzata). Nel caso sopra descritto il saving medio può arrivare al 70-80% di acqua.

Il sistema di trattamento di tipo fisico ACO è costituito da una colonna filtro DEPACQC1 o due colonne DEPACQC2 ove confluiscono i reflui provenienti dal lavaggio veicoli. Grazie al loro contenuto di quarzite e carbone, il sistema è idonea per la depurazione degli inquinanti tipici presenti nei reflui, ovvero solidi sospesi, tensioattivi, COD, tracce di liquidi leggeri.

La filtrazione di un'acqua contenente solidi sospesi e consiste nel passaggio della stessa attraverso un battente di sostanze solide di natura e dimensioni predeterminate, in modo tale che le sospensioni vengano trattenute dal "letto" (composto da quarzite, e carboni attivi) ed il refluo risulti depurato dai carichi inquinanti mediante adsorbimento.

I depuratori fisici a colonna ACO si basano sul concetto della filtrazione a flusso discendente con livelli di letto filtrante

non inferiori ad un metro. I filtri inoltre sono predisposti per il contro-lavaggio con acqua di rete immessa in controcorrente con flusso ascendente.

Le colonne sono dotate di flussimetro allo scopo di determinare, una volta analizzate le acque da trattare, i tempi di contro-lavaggio e di autonomia del materiale filtrante.

E' inoltre presente un manometro di controllo per segnalare lo stato di intasamento del materiale filtrante per superare il quale si rende necessario effettuare un contro-lavaggio

La riduzione della carica inquinante nell'acqua avviene tramite adsorbimento, ovvero quel processo di "trasferimento di massa" con il quale viene ad instaurarsi un certo "legame" tra le molecole di due (o più) fasi differenti ed interessa la "superficie di separazione" delle fasi.

L'adsorbimento consiste, quindi, in un fenomeno di superficie in cui le molecole chimiche delle sostanze da rimuovere, inizialmente presenti in una soluzione, perdono in parte i loro gradi di libertà, quando vengono a fissarsi su una superficie solida porosa aderendo anche nelle sue parti interne.

I materiali più comunemente utilizzati, nei processi di adsorbimento, sono rappresentati da inerti granulari quali, principalmente, il carbone attivo che viene

quindi ad avere, in associazione con la quarzite, una funzione tripla.

- Meccanica (le particelle sospese sono filtrate e trattenute dal granulato);
- Elettrofisica (le sostanze disciolte sono attratte elettrostaticamente e quindi adsorbite);
- Biologica (nei micropori del granulato si insediano colonie batteriche che degradano biologicamente le sostanze adsorbite).

Il materiale filtrante usato è composto da :

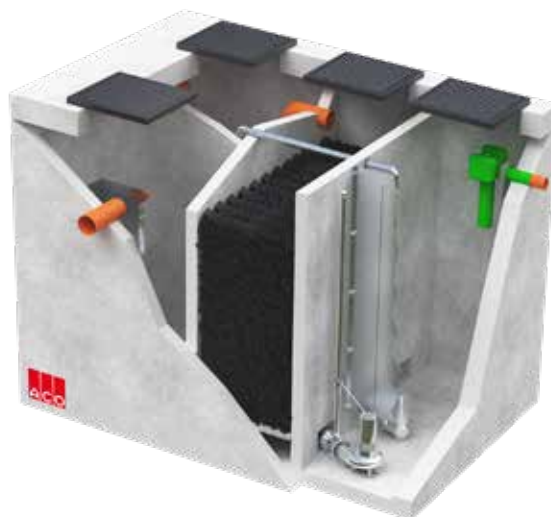
- QUARZITE: funge da chiarificatore in quanto il suo compito è di trattenere le particelle solide presenti nelle acque.
- CARBONI ATTIVI i quali hanno il compito di adsorbire i residui di tensioattivi ed altri composti organici presenti nell'acqua. La superficie di scambio estremamente elevata, pari a 1000 metri quadri al grammo, consente di adsorbire i tensioattivi e altre sostanze inquinanti organiche.
- Il materiale costruttivo delle colonne è l'acciaio inox AISI 304



# Netec-AUTO BIO

## Informazioni sul prodotto

- Depuratore biologico in calcestruzzo per acque reflue di autolavaggi, progettato in conformità agli standard qualitativi indicati nell'Allegato 5 del D. Lgs. 152/06
- Garantisce la depurazione di acque reflue cariche di tensioattivi, oli minerali, materiali sedimentabili e in sospensione oltre a tracce di metalli date dalle operazioni di lavaggio, pulizia e risciacquo degli autoveicoli
- Bassi costi d'installazione grazie alla struttura monoblocco in cemento armato adeguatamente compartimentata
- Classe di carico D400
- Semplicità d'installazione a tutela del cliente e dell'ambiente con meno rischi di collegamento idraulico inadeguato
- Pre-installazione, collaudo e test funzionali eseguiti in fabbrica
- Ampia disponibilità di personalizzazioni e completamenti impiantistici (colonne di finissaggio a carbone attivo, sistemi di clorazione, misuratori di portata, filtri aerobici ed anaerobici, impianti di evapotraspirazione, impianti di fitodepurazione, ecc.)
- Monitoraggio intelligente dei segnali d'allarme
- Chiusini in ghisa sferoidale D 400 non compresi nella fornitura



## Depuratore e vasca di accumulo

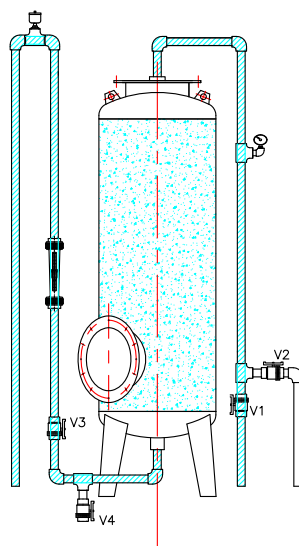
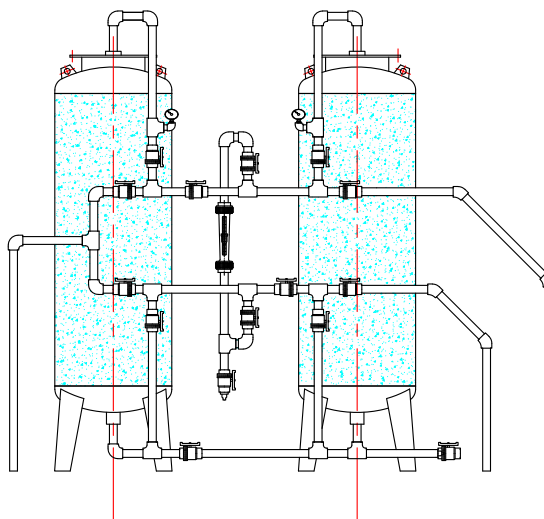
Capacità trattam.	Dimensione vasca [cm]	H copertura [cm]	Peso vasca [q]	Peso copertura [q]	Cod. art.	Euro/pz
Fino a 2 mc/h	320 x 250 x 250 h	20	125	40	AUTO BIO 2	22320,00
Fino a 4 mc/h	420 x 250 x 250 h	20	154	53	AUTO BIO 4	25760,00
Fino a 6 mc/h	520 x 250 x 250 h	20	185	65	AUTO BIO 6	29184,00
Fino a 8 mc/h	650 x 250 x 250 h	20	220	80	AUTO BIO 8	32736,00

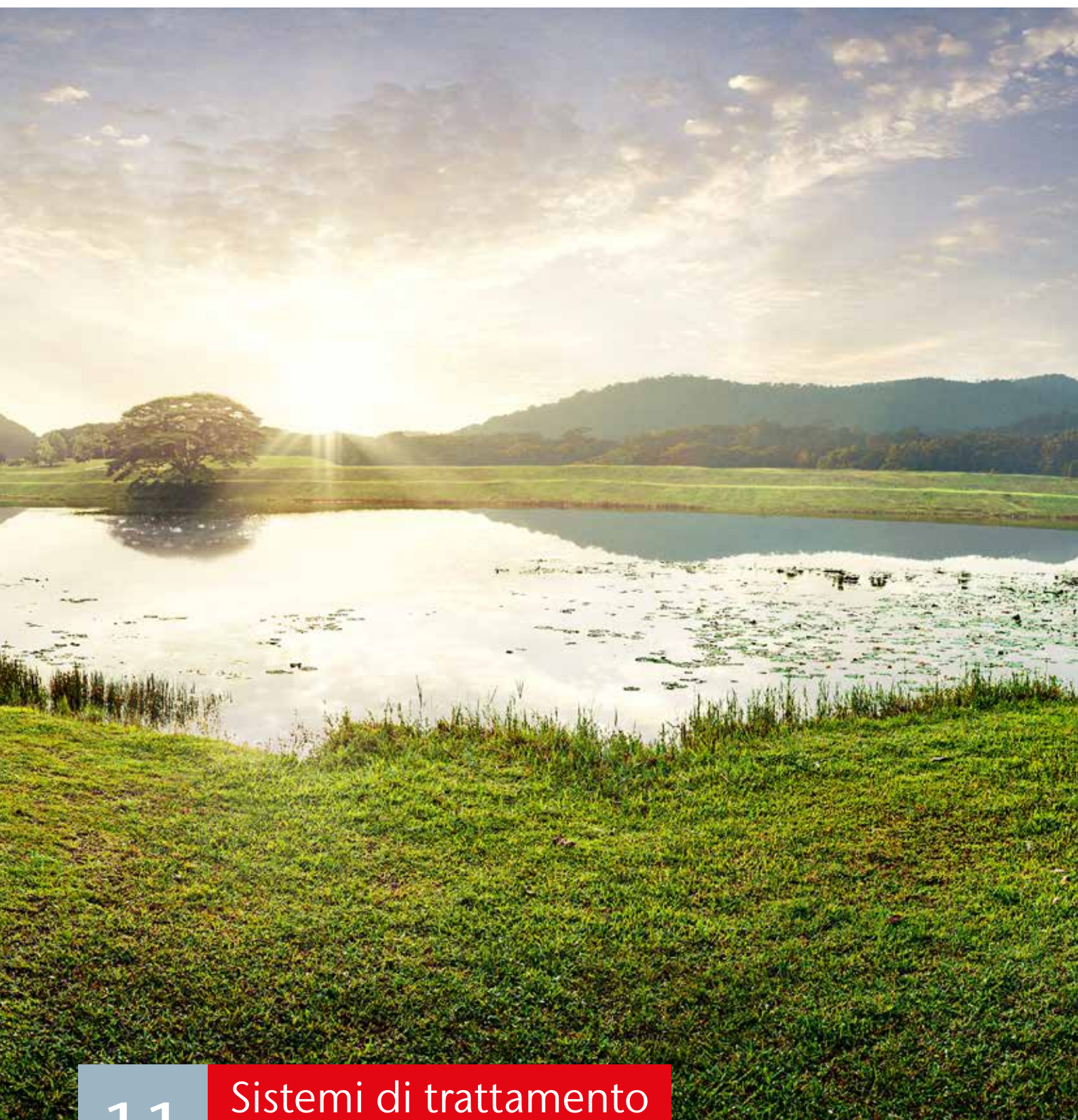
## Colonne filtranti

Descrizione	Tipo	Materiale	Alt. [mm]	Diametro [mm]	Peso [kg/pz]	Cod. art.	Euro/pz
Sistema di finissaggio reflui di autolavaggio	Singola, in acciaio inox a quarzite e carbone attivo. Con: manometro, flussimetro di controllo, valvola di sfiato	Acciaio inox	2200	650	750,00	DEPA CQC1	16128,00
	Doppia, montata su skid di in acciaio inox, a quarzite e carbone attivo. Con: manometro, flussimetro di controllo, valvola di sfiato	Acciaio inox	2200	650	1250,00	DEPA CQC2	25536,00



**Colonne filtranti: disegno tecnico**





11

## Sistemi di trattamento acque civili



**Sistemi di trattamento acque civili**

---

<b>Introduzione</b>	P. 138
<b>Netec IMH</b>	P. 142
<b>Netec FAN</b>	P. 144

---



# Il trattamento delle acque civili

Le acque reflue provenienti da scarichi urbani e industriali sono contaminate da sostanze organiche e inorganiche, che rendono le acque pericolose per la salute dell'uomo e dell'ambiente.

Le acque reflue possono essere immesse nell'ambiente solamente dopo un adeguato trattamento di depurazione.

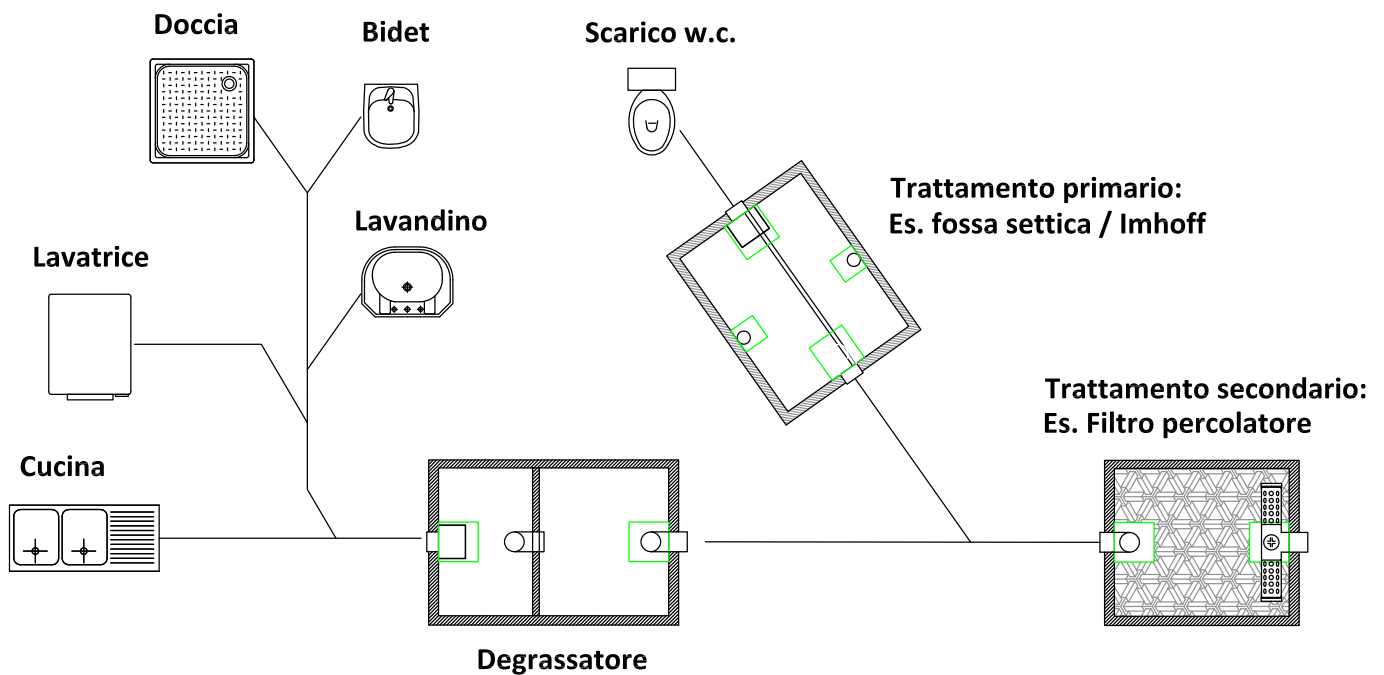
### Normativa di riferimento

Il D.lgs. n. 152/2006 rappresenta l'attuale normativa vigente in materia ambientale. Essa ha come obiettivo primario la promozione dei livelli di qualità della vita umana, da perseguire attraverso la salvaguardia e

il miglioramento delle condizioni dell'ambiente.

ACO Passavant, da sempre attenta alla qualità dell'ambiente, progetta e produce impianti per il trattamento delle acque in ottemperanza alle attuali normative di riferimento:

- **Degrassatori** conformi alla norma UNI EN 1825-1
- **Fosse settiche e vasche biologiche** conformi alla norma UNI EN 12566-1
- **Filtri percolatori** conformi alla norma UNI EN 12566-6
- **Disoleatori** conformi alla norma UNI EN 858-1
- **Sistemi combinati** conformi alla norma UNI EN 12566-3



■ Esempio di impianto completo per civile abitazione

Glossario			
☒ <b>A</b>	Aerobico	☒ <b>NG</b>	Grandezza Nominale
☒ <b>A.E.</b>	Abitanti Equivalenti	☒ <b>NR</b>	Normativa Regionale
☒ <b>AN</b>	Anaerobico	☒ <b>Sup. Captaz.</b>	Superficie di captazione
☒ <b>Car. Idr. GG</b>	Carico Idraulico Giornaliero	☒ <b>VE</b>	Verticale
☒ <b>Car. Org. GG</b>	Carico Organico Giornaliero	☒ <b>Vol. Digest.</b>	Volume del digestore
☒ <b>HO</b>	Orizzontale	☒ <b>Vol. Sedim.</b>	Volume del sedimentatore
☒ <b>N</b>	Nervato		

## Panoramica dei sistemi Netec

### Trattamento primario

#### Degrassatori

I degrassatori vengono utilizzati nel pre-trattamento delle **acque grigie** di origine civile (provenienti da cucine, lavatrici, lavabi, docce, ecc.) prima del loro recapito nelle fognature pubbliche o a monte di un idoneo impianto di depurazione (ad esempio con filtro percolatore). La separazione dei grassi è un processo fisico di rimozione di tutte le sostanze che hanno peso specifico inferiore a quello del refluo, come ad esempio quelle contenute negli scarichi provenienti dalle cucine.

L'abbattimento dei grassi si rende necessario perché essi possono portare a gravi inconvenienti nelle diverse fasi dei trattamenti successivi o causare gravi danni alle tubazioni.

#### Fosse settiche

Le fosse settiche vengono utilizzate nel pretrattamento delle **acque nere e grigie** di origine civile, prima del loro recapito nelle fognature pubbliche o a monte di un idoneo impianto di depurazione (ad esempio con filtro percolatore). Nel caso di utenze civili, vengono comunemente impiegate laddove non vi sia separazione tra lo scarico delle acque grigie (provenienti da cucine, lavanderie, docce, ecc.) e quello delle acque nere (provenienti dai W.C.).

Le fosse settiche sono vasche di decantazione nelle quali si realizzano condizioni di quiete per cui, per gravità, avviene contemporaneamente la separazione dei solidi più pesanti, che si depositano sul fondo, e del materiale più leggero (oli, grassi e solidi a bassa densità) che forma uno strato galleggiante.

La realizzazione di tale processo in fosse settiche a due o tre camere separate migliora notevolmente l'efficienza depurativa. In funzione delle caratteristiche dello scarico e del tipo di recapito finale, si possono inoltre prevedere ulteriori trattamenti successivi, che consentono di aumentare la resa depurativa complessiva.

#### Vasche biologiche Imhoff

Le vasche biologiche di tipo Imhoff vengono comunemente utilizzate nel pretrattamento delle **acque nere** di origine civile (provenienti dai W.C.), prima del loro recapito nelle fognature pubbliche o a monte di un idoneo impianto di depurazione (ad esempio con filtro percolatore).

Nelle biologiche Imhoff sono nettamente distinti due comparti: uno superiore di sedimentazione e uno inferiore di accumulo e digestione anaerobica dei fanghi sedimentati.

I solidi sedimentabili, bloccati nel comparto di sedimentazione, precipitano, attraverso il passaggio di comunicazione tra le due zone, nel sottostante comparto di accumulo e di digestione, dove le sostanze organiche subiscono una fermentazione anaerobica, con conseguente stabilizzazione dei fanghi prodotti.

All'azione svolta dalle fosse Imhoff si possono associare successivi trattamenti che consentono di migliorare l'efficienza depurativa complessiva, in funzione delle caratteristiche dello scarico e del tipo di recapito finale.

### Trattamento secondario

#### Impianti a filtro percolatore

Gli impianti a filtro percolatore vengono utilizzati per scarichi di origine civile che non recapitano in fognatura pubblica. Vengono generalmente installati dopo vasche biologiche di tipo Imhoff. Il processo depurativo è di tipo biologico e si basa sull'azione depurativa esercitata dalla flora batterica che si sviluppa su opportuni corpi di riempimento dei manufatti con un'elevata e specifica superficie. I microrganismi che si nutrono della sostanza organica contenuta nei

liquami in ingresso possono essere di tipo anaerobico (ovvero non necessitano di ossigeno libero) o aerobico (ovvero richiedono la presenza di ossigeno libero); di conseguenza esistono due tipi di impianti con filtro percolatore, anaerobico o aerobico. Questi impianti possono essere corredati da pre-trattamenti che consentono di migliorare l'efficienza depurativa complessiva, in funzione delle caratteristiche dello scarico e del tipo di recapito finale. Gli impianti con filtro percolatore sono particolarmente adat-

ti per le piccole e medie comunità in quanto offrono notevoli vantaggi, quali ad esempio: un ridotto numero di elementi costitutivi dell'impianto, un basso investimento necessario, una buona costanza delle caratteristiche dell'effluente, semplicità di gestione e di manutenzione, nessun consumo elettrico.

## Normative regionali

La strada che porta all'emissione delle leggi regionali sotto elencate in materia di Disciplina degli Scarichi parte dalla Direttiva Europea 91/271/CEE concernente la raccolta, il trattamento e lo scarico delle acque reflue generate da agglomerati urbani e da alcuni settori industriali.

Sul suolo nazionale, come ricezione di tale direttiva, è stato emanato il D. Lgs. 152/99, con il preciso scopo di adeguare la normativa italiana a quelle comunitarie in tema di tutela delle acque.

Nel D. Lgs. 152/99 è previsto un approccio innovativo nella pianificazione delle risorse idriche, passando dal solo controllo del singolo scarico all'insieme delle cause che provocano l'inquinamento del corpo idrico, integrando gli aspetti qualitativi e quantitativi, il tutto in un'ottica di bacino idrografico. L'obiettivo fondamentale del decreto è

quindi quello di definire caratteristiche di qualità specifiche.

Il successivo Decreto Legislativo n. 152 del 3 aprile 2006, denominato "Norme in materia ambientale", costituisce formalmente il recepimento della Direttiva Quadro in materia di acque 2000/60/CEE e costituisce a tutti gli effetti il riferimento principale per le tematiche ambientali (acqua, aria, suolo) e quindi per la disciplina degli scarichi e il trattamento acque (Tab. 3 e 4 Allegato 5 D. Lgs. 152/06, limiti di emissione allo scarico).

Scopo del D. Lgs. 152/06 è anche quello di responsabilizzare gli Enti Regionali sulla tutela delle risorse ed è da questi presupposti che nascono le Normative Regionali:

- **D. Lgs. 152/06 - Art. 121 - Piani di Tutela delle Acque.** "Il Piano di tutela delle acque costituisce uno

specifico piano di settore ...le Autorità di bacino[...] definiscono gli obiettivi su scala di distretto [...]

Con particolare riferimento alla ACQUE REFLUE DOMESTICHE, si attivano le Regioni in modo che:

- **D. Lgs 152/06 - art. 100, comma 3** "Per insediamenti, installazioni o edifici isolati che producono acque reflue domestiche [...] individuano sistemi individuali o altri sistemi pubblici o privati adeguati che raggiungano lo stesso livello di protezione ambientale...[...]"

La gamma di prodotti del Trattamento Acque Civili si riferisce proprio al contesto regionale delineato nell'articolo del Decreto ed è quindi nostro scopo aiutare l'interlocutore di ACO ad orientarsi nella scelta del prodotto adeguato al territorio ed alle normative in esso vigenti.



### ABRUZZO

L. R. 29 luglio 2010, n. 31



### EMILIA ROMAGNA

D. G. R. n. 1053 del 09 Giugno 2003



### BASILICATA

D.G.R. n. 1888 del 21 dicembre 2008

*Piano regionale di tutela delle acque  
Norme tecniche di attuazione*



### FRIULI VENEZIA GIULIA

D.G.R. n. 2641 del 30 dicembre 2014

*Piano regionale di tutela delle acque  
Norme tecniche di attuazione*



### CALABRIA

L. R. 3 ottobre 1997, n. 10

D. G. R. n. 394 del 30 giugno 2009

*Piano di tutela delle acque*



### LAZIO

D.G.R. n. 819 del 28 dicembre 2016

*Aggiornamento piano regionale di tutela delle acque*



### CAMPANIA

D. G. R. n. 1220 del 6 luglio 2007

*Piano di tutela delle acque*



### LIGURIA

L.R. n. 43 del 16 agosto 1995

D.C.R. 11 del 29 marzo 2016

*Piano di tutela delle acque*



### LOMBARDIA

D.G.R. 5 aprile 2006 m. 8/2318  
 “Norme tecniche regionali in materia  
 di trattamento di acque reflue [...]”



### MARCHE

D.G.R. n. 145 del 26 gennaio 2010  
 Piano di tutela delle acque



### MOLISE

D.G.R. n. 139 dell'11 aprile 2016  
 ARPA Molise - Piano di tutela delle acque R.14



### PIEMONTE

L. R. n. 13 del 26 marzo 1990  
 Deliberazione del Consiglio Regionale  
 del 13 marzo 2007, n. 117/ 10731  
 Piano di tutela delle acque



### PUGLIA

R. R. 12 dicembre 2011, n. 26  
 “Disciplina degli scarichi di acque reflue  
 domestiche o assimilate...”



### SARDEGNA

Deliberazione n.25 del 10 dicembre 2008  
 “Disciplina degli scarichi”



### SICILIA

L.R. n. 27 del 15 maggio 1986  
 Piano di tutela delle acque dicembre 2007



### TOSCANA

D.G.P.R. 8 settembre 2008, n. 46/R  
 Regolamento di attuazione “Norme  
 per la tutela delle acque dall’inquinamento”



### TRENTINO ALTO ADIGE

**BZ** - L.P. 18 giugno 2002, n. 8  
 “Disposizioni sulle acque”  
 D.P.P. 21 gennaio 2008, n. 61  
 Circolare n. 3/08 dell’Ufficio tutela acque  
 “Disciplina degli scarichi di acque reflue  
 domestiche [...]”

**TN** - D.P.G.P. del 26 gennaio 1987, n.  
 1-41/Legisl.  
 - Reg.delib.n. 233 Provincia Autonoma di  
 Trento  
 Piano di tutela delle acque



### UMBRIA

D.G.R. n. 1171 del 9 luglio 2007  
 Disciplina degli scarichi delle acque reflue



### VALLE D'AOSTA

L.R. Valle d'Aosta 24 agosto 1982, n. 59  
 D.C.R. n. 1788/XII dell'8 febbraio 2006  
 Piano Regionale di tutela delle acque



### VENETO

D. C. R. del 5 novembre 2009, n. 107  
 Piano di tutela delle acque

# Netec-IMH

## Informazioni sul prodotto

- Vasche biologiche Imhoff idonee per il trattamento primario dei reflui domestici e in generale delle acque nere confluenti nel collettore fognario
- Utilizzabili in tutti i casi in cui sia espressamente indicato l'uso di una vasca Imhoff
- Costituite da due scomparti sovrapposti e idraulicamente comunicanti. Nel comparto superiore i solidi sedimentabili raggiungono per gravità il fondo del sedimentatore che ha una opportuna inclinazione per consentire il passaggio dei fanghi nel comparto inferiore dove avviene la digestione
- Realizzate in cemento armato e vibrato
- Impianti monolitici compartimentati da lamierati e struttura in CLS
- La gamma è prodotta in conformità e in ottemperanza del Regolamento UE 305/11 inerente ai prodotti da costruzione e della Direttiva Europea 2004/108/EC, nel rispetto della Norma Armonizzata UNI EN 12566-1, risponde alle indicazioni della Tab. 3 dell'Allegato 5 del D.Lgs. 152/2006 e successive modifiche e conforme alle indicazioni dettate dal Comitato dei Ministri per la tutela delle acque dall'inquinamento (supplemento ordinario alla G.U. n.48 del 21/02/77 par.4)
- Certificato CE
- Chiusini in ghisa non compresi nella fornitura

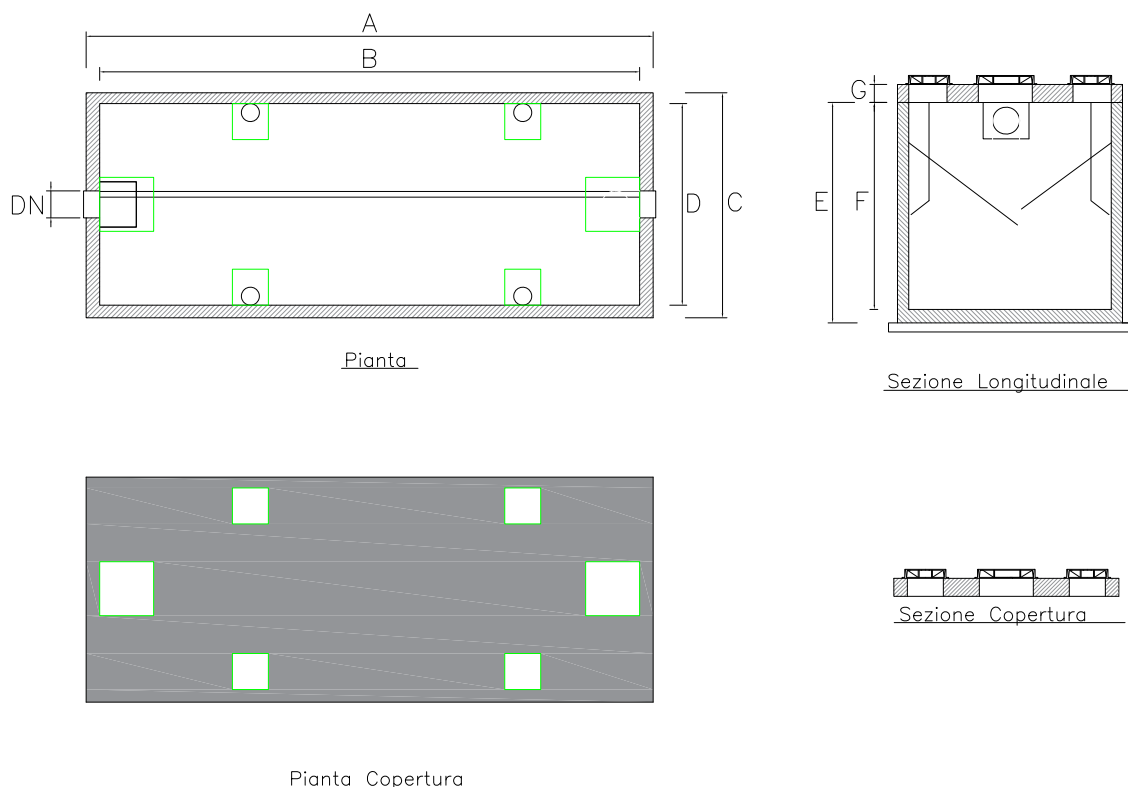
## Netec-IMH

### Informazioni per l'ordine

Abit. Equi- val.	Abit. Equi- val.	DN	Vol. sedim.	Vol. Digest.	Peso vasca	Peso coper- tura	Cod. art.	Euro/pz
[250I/AE]	[200I/AE]	[mm]	[l]	[l]	[q]	[q]		
3	5	100	300	780	17	6	IMHVP1	19376,00
6	7	100	350	1230	21	6	IMHVP2	23664,00
8	10	120	500	1600	27	9	IMHVP4	2480,00
9	12	120	600	1900	30	9	IMHVP5	16640,00
14	18	120	900	2850	38	15	IMHVP8	12688,00
16	20	120	1000	3250	41	15	IMHVP9	12432,00
17	22	140	1100	3520	60	24	IMHVP11	11024,00
18	25	140	1250	3750	65	24	IMHVP12	10496,00
23	30	140	1500	4750	70	24	IMHVP13	7872,00
30	40	140	2000	6150	77	24	IMHVP14	7376,00
37	50	160	2500	7500	101	36	IMHVP17	7232,00
47	60	160	3000	9500	110	36	IMHVP18	6816,00
51	66	160	3300	10200	125	47	IMHVP19	5184,00
57	75	160	3750	11500	130	47	IMHVP20	4624,00
61	80	160	4000	12250	145	47	IMHVP21	16176,00
66	86	160	4300	13200	149	47	IMHVP22	3584,00
76	96	160	4800	15200	175	60	IMHVP26	14192,00
86	105	160	5250	17250	186	60	IMHVP27	13712,00
95	120	200	6000	19000	218	74	IMHVP31	3328,00
120	150	200	7500	24000	270	95	IMHVP36	2672,00



## Scheda tecnica



Abit. Equival. [250l/AE]	Abit. Equival. [200l/AE]	A [mm]	B [mm]	C [mm]	D [mm]	E [mm]	F [mm]	Cod. art.
3	5	1500	1360	1050	910	1400	1300	IMHVP1
6	7	1500	1360	1050	910	1800	1700	IMHVP2
8	10	1600	1440	1300	1140	1800	1700	IMHVP4
9	12	1600	1440	1300	1140	2000	1900	IMHVP5
14	18	2000	1840	1500	1340	2000	1900	IMHVP8
16	20	2000	1840	1500	1340	2200	2100	IMHVP9
17	22	2500	2300	2100	1900	1800	1680	IMHVP11
18	25	2500	2300	2100	1900	2000	1880	IMHVP12
23	30	2500	2300	2100	1900	2200	2080	IMHVP13
30	40	2500	2300	2100	1900	2500	2380	IMHVP14
37	50	3200	2980	2500	2280	2200	2070	IMHVP17
47	60	3200	2980	2500	2280	2500	2370	IMHVP18
51	66	4200	3980	2500	2280	2000	1870	IMHVP19
57	75	4200	3980	2500	2280	2200	2070	IMHVP20
61	80	4200	3980	2500	2280	2500	2370	IMHVP21
66	86	4200	3980	2500	2280	2700	2570	IMHVP22
76	96	5200	4980	2500	2280	2500	2360	IMHVP26
86	105	5200	4980	2500	2280	2700	2560	IMHVP27
95	120	6500	6280	2500	2280	2500	2350	IMHVP31
120	150	8200	7980	2500	2280	2500	2350	IMHVP36

# Netec-FAN

## Informazioni sul prodotto

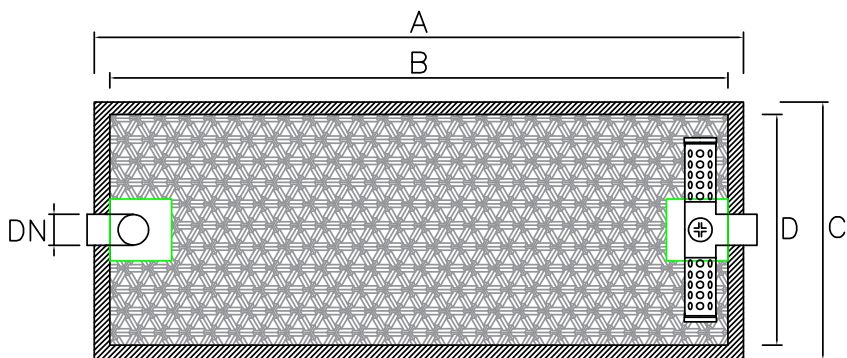
- Vasche monolitiche costruite in cemento armato e vibrato
- Facili e veloci da installare
- Classe di carico D400
- Corpi di riempimento in PP isotattico ad alto indice di vuoto
- Dotato di collettore di raccolta acque in uscita ispezionabile
- Chiusini in ghisa sferoidale D 400 non compresi nella fornitura

## Netec-FAN

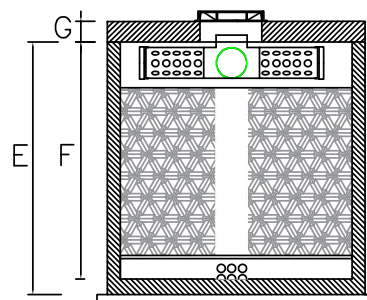
### Filtri percolatori anaerobici con massa filtrante pari a 0,30/0,20 M3/A.E.

A.E.	DN [mm]	Vol. filtro [m3]	Peso vasca [q]	Peso copertura [q]	Cod. art.	Euro/pz
4/3	100	0,93	17	7	FANVP1	2800,00
5/3	100	1,11	18	7	FANVP1b	3008,00
7/4	100	1,42	21	7	FANVP2	3360,00
6/4	100	1,23	25	9	FANVP3	3648,00
9/6	100	1,89	29	9	FANVP4	4496,00
11/7	100	2,22	32	9	FANVP5	4864,00
11/7	100	2,22	33	14	FANVP6	5600,00
14/9	100	2,84	37	14	FANVP7	6192,00
16/11	100	3,33	40	14	FANVP8	6688,00
18/12	100	3,70	44	14	FANVP9	7072,00
22/14	100	4,44	50	14	FANVP9b	8176,00
16/10	120	3,28	56	24	FANVP10	8432,00
25/16	120	5,03	65	24	FANVP11	9664,00
29/19	120	5,90	69	24	FANVP12	10320,00
32/21	120	6,56	75	24	FANVP13	11008,00
39/26	120	7,87	80	24	FANVP14	11984,00
42/28	120	8,52	84	24	FANVP15	12576,00
45/30	120	9,17	100	36	FANVP16	15168,00
50/33	120	10,19	110	36	FANVP17	15936,00
61/40	120	12,23	115	36	FANVP18	17472,00
61/40	140	12,25	130	50	FANVP19	18976,00
68/45	140	13,61	137	50	FANVP20	19968,00
81/54	140	16,33	149	50	FANVP21	21952,00
76/51	140	15,33	155	60	FANVP24	23136,00
79/52	140	15,90	165	60	FANVP25	23712,00
85/56	140	17,03	175	60	FANVP25B	24672,00
102/68	140	20,44	177	60	FANVP26	26768,00
96/64	140	19,33	187	60	FANVP29	28128,00
107/71	140	21,48	200	60	FANVP30	29904,00
128/85	160	25,77	209	76	FANVP31	32560,00
122/81	160	24,56	225	76	FANVP34	34848,00
136/90	160	27,29	236	76	FANVP35	37040,00
163/109	160	32,75	246	76	FANVP36	40352,00

Scheda tecnica



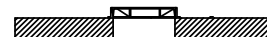
Pianta



Sezione Longitudinale



Pianta Copertura



Sezione Copertura

A.E.	DN	Vol. filtro	A	B	C	D	E	F	G	Cod. art.
	[mm]	[m3]	[mm]	[mm]	[mm]	[mm]	[mm]	[mm]	[mm]	
1/2	100	0,93	1500	1360	1050	910	1400	1300	200	FANVP1
3/4	100	1,11	1500	1360	1050	910	1500	1400	200	FANVP1b
4/6	100	1,42	1500	1360	1050	910	1800	1700	200	FANVP2
8/12	100	1,23	1600	1440	1300	1140	1400	1300	200	FANVP3
13/20	100	1,89	1600	1440	1300	1140	1800	1700	200	FANVP4
19/29	100	2,22	1600	1440	1300	1140	2000	1900	200	FANVP5
26/40	100	2,22	2000	1840	1500	1340	1500	1400	200	FANVP6
33/50	100	2,84	2000	1840	1500	1340	1800	1700	200	FANVP7
40/61	100	3,33	2000	1840	1500	1340	2000	1900	200	FANVP8
46/70	100	3,70	2000	1840	1500	1340	2200	2100	200	FANVP9
54/81	100	4,44	2000	1840	1500	1340	2500	2390	200	FANVP9b
60/90	120	3,28	2500	2300	2100	1900	1400	1280	200	FANVP10
64/96	120	5,03	2500	2300	2100	1900	1800	1680	200	FANVP11
71/107	120	5,90	2500	2300	2100	1900	2000	1880	200	FANVP12
77/115	120	6,56	2500	2300	2100	1900	2200	2080	200	FANVP13
83/125	120	7,87	2500	2300	2100	1900	2500	2380	200	FANVP14
90/135	120	8,52	2500	2300	2100	1900	2650	2530	200	FANVP15
-	120	9,17	3200	2980	2500	2280	2000	1870	200	FANVP16
-	120	10,19	3200	2980	2500	2280	2200	2070	200	FANVP17
-	120	12,23	3200	2980	2500	2280	2500	2370	200	FANVP18

A.E.	DN	Vol. filtro	A	B	C	D	E	F	G	Cod. art.
	[mm]	[m3]	[mm]	[mm]	[mm]	[mm]	[mm]	[mm]	[mm]	
-	140	12,25	4200	3980	2500	2280	2000	1870	200	FANVP19
-	140	13,61	4200	3980	2500	2280	2200	2070	200	FANVP20
-	140	16,33	4200	3980	2500	2280	2500	2370	200	FANVP21
-	140	15,33	4200	4980	2500	2280	3000	1870	200	FANVP24
-	140	15,90	5200	4980	2500	2280	2000	2060	200	FANVP25
-	140	17,03	5200	4980	2500	2280	2200	2160	200	FANVP25B
-	140	20,44	5200	4980	2500	2280	2500	2360	200	FANVP26
-	140	19,33	5200	4980	2500	2280	2700	2560	200	FANVP29
-	140	21,48	5200	4980	2500	2280	3000	2860	200	FANVP30
-	160	25,77	6500	6280	2500	2280	2000	1850	200	FANVP31
-	160	24,56	6500	6280	2500	2280	2300	2150	200	FANVP34
-	160	27,29	6500	6280	2500	2280	2500	2350	200	FANVP35
-	160	32,75	6500	6280	2500	2280	2600	2550	200	FANVP36

## Netec-FAN-E

### Filtri percolatori anaerobici come da delibera Giunta Regione Emilia Romagna (calcolo con $S=N/h^2$ )

A.E.	DN [mm]	Vol. filtro [m3]	Peso vasca [q]	Peso copertura [q]	Cod. art.	Euro/pz
1	100	1,45	18	7	FANEVP1	2960,00
2	100	2,38	29	9	FANEVP4	4448,00
3	100	2,70	32	9	FANEVP5	4816,00
4	100	4,10	40	14	FANEVP8	6368,00
5	100	4,60	44	14	FANEVP9	6976,00
6	100	5,30	50	14	FANEVP9B	7968,00
8	120	7,20	69	24	FANEVP12	10320,00
10	120	7,80	75	24	FANEVP13	10944,00
12	120	10,80	100	36	FANEVP16	14608,00
15	120	12,20	110	36	FANEVP17	15952,00
20	140	16,30	137	50	FANEVP20	19904,00
22	140	20,40	165	60	FANEVP25	23664,00
25	140	21,50	175	60	FANEVP25B	24656,00
32	160	25,70	225	76	FANEVP30	29856,00
40	160	32,70	277	96	FANEVP35	36896,00



12

Sistemi d'infiltrazione,  
laminazione e accumulo

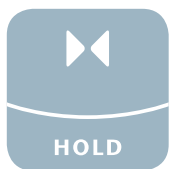


**Sistemi d'infiltrazione, laminazione e accumulo**

---

<b>Introduzione</b>	P. 150
<b>Stormbrixx</b>	P. 166
<b>Netec-SD</b>	P. 173





## Sistemi di infiltrazione e ritenzione ACO Stormbrixx

**50 YEARS**  
OF ACO RELIABILITY

L'infiltrazione delle acque sotterranee, la ritenzione e il rilascio controllato dell'acqua piovana sono questioni centrali della gestione delle acque.

ACO Stormbrixx è un sistema di infiltrazione modulare realizzato con materiali sintetici, che consente sia lo stoccaggio di volumi consistenti di acque di origine meteorica sia l'infiltrazione delle acque stesse.

Il sistema si basa su moduli disposti secondo un modello interconnesso grazie al sistema di assemblaggio intelligente Snap Lock, che gli conferisce ottima rigidità strutturale. Il modulo d'ispezione multifunzione, poi, garantisce la facile accessibilità per l'ispezione e la manutenzione all'intero sistema. I moduli sono impilabili tra loro, con conseguente riduzione dei costi di trasporto e delle emissioni di CO2 rispetto ai sistemi tradizionali, e relativo dimezzamento dello spazio necessario allo stoccaggio, sia nei magazzini sia in cantiere.

### I principali vantaggi:

- straordinaria stabilità dimostrata in numerosi progetti realizzati in tutto il mondo
- sistema di posa brevettato per stabilità e resistenza allo spostamento anche in fase di costruzione
- performance certificata con test di produzione in serie ad alta frequenza oltre gli standard
- distribuzione uniforme dei carichi su un'ampia struttura
- modularità del sistema che può perciò essere composto secondo la profondità e la superficie disponibili
- sistema completamente ispezionabile
- semplicità di manutenzione e pulizia
- ridotto impatto ambientale grazie ai materiali riciclabili e ai vantaggi logistici



**ACO Stormbrixx**  
per infiltrazione delle acque piovane

ACO Stormbrixx con copertura in geo-tessuto per accumulo temporaneo e successiva infiltrazione di acqua piovana.



**ACO Stormbrixx**  
per ritenzione delle acque piovane

ACO Stormbrixx con copertura in geo-tessuto e membrana sigillante per la ritenzione e il successivo rilascio controllato dell'acqua piovana.







**Standard Duty:** versione per carrabilità leggera, attraversabile occasionalmente da mezzi di servizio ed emergenza

## ACO Stormbrixx SD 900

### Ambiti applicativi:

profondità d'installazione in assenza di ghiaccio, almeno 80 cm (DIN 1054), senza influenza sulle acque di falda:

- Aree verdi, senza passaggio di veicoli
- Aree verdi, attraversate da falciatrici e tagliaerba
- Aree pedonali
- Passi carrai e parcheggi per veicoli fino a max 9 tonnellate di peso o attraversati occasionalmente da veicoli di emergenza.

Strati	Pedonale/Carrabile		
	Profondità copertura*		Profondità installazione
	min [mm]	max [mm]	max [mm]
0,5	800	2000	2480
1	800	2000	2914
1,5	800	2000	3390
2	800	2000	3828

\*Si raccomanda di considerare le specifiche costruttive della strada



Stormbrixx SD

H = 914 mm  
(2 elementi base  
= 1 strato)



DIBt beantragt  
(AZ III 55-1.42.1  
-21/19)



**Heavy Duty:** versione carrabile, attraversabile da mezzi pesanti

## Stormbrixx **HD** 600

### Ambiti applicativi:

profondità d'installazione in assenza di ghiaccio, almeno 80 cm (DIN 1054), senza influenza sulle acque di falda:

- Includere tutte le applicazioni di Stormbrixx SD
- Passi carrai e parcheggi attraversati occasionalmente da veicoli speciali (SLW60)
- Parcheggi e strutture ausiliarie delle vie di circolazione non soggette a traffico intenso (traffico prevalentemente stazionario, collegamento tra aree di parcheggio)
- Idoneo per installazioni in falda
- Per carichi o volumi d'acqua insolitamente elevati, si prega di contattare l'ufficio tecnico ACO.

Strati	Pedonale			Carrabile		
	Profondità copertura		Profondità installaz.	Profondità copertura*		Profondità installaz.
	min [mm]	max [mm]	max [mm]	min [mm]	max [mm]	max [mm]
0,5	800	3400	3730	1000	3400	3730
1	800	3400	4010	1000	3400	4010
1,5	800	3400	4340	1000	3400	4340
2	800	3400	4620	1000	3400	4620
2,5	800	3400	4950	1000	3400	4950
3	800	3400	5230	1000	3400	5230

\*Si raccomanda di considerare le specifiche costruttive della strada

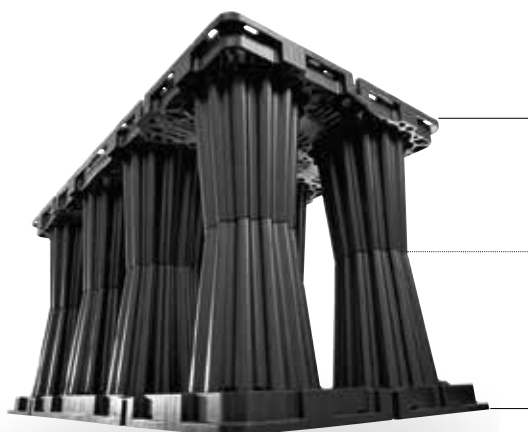
Deutsches Institut für Bautechnik  
**DIBt**  
DIBt (Z-42.1-500)

- Installazione fino a 3 strati
- Capacità di carico verticale: 455 kN/m<sup>2</sup>
- Capacità di carico laterale: 95 kN/m<sup>2</sup>



Stormbrixx HD

H = 610 mm  
(2 elementi base = 1 strato)





**Heavy Duty:** versione carrabile, attraversabile da mezzi pesanti

## Stormbrixx **HD** 900

### Ambiti applicativi:

i medesimi dell'Stormbrixx HD 600.

La differente geometria rende questo sistema particolarmente idoneo per l'accumulo di grandi volumi.

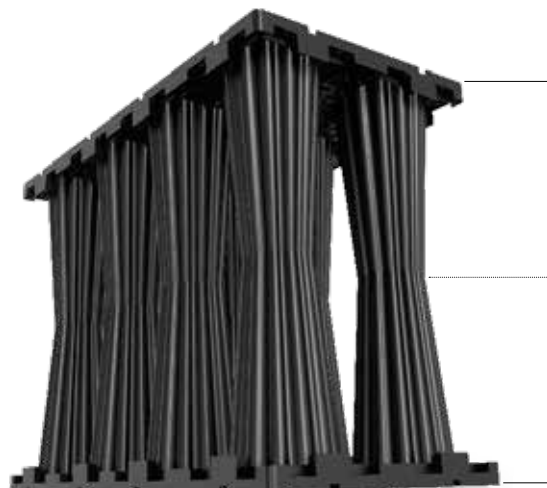
La versione HD 900 permette di creare bacini alti fino a 2,742 metri.

Strati	Profondità copertura*		Profondità installazione
	minimal [mm]	maximal [mm]	maximal [mm]
0,5	800	4200	4676
1	800	4200	5224
1,5	800	4200	5590
2	800	4200	6028
2,5	800	3724	6028
3	800	3286	6028

\*Si raccomanda di considerare le specifiche costruttive della strada

Deutsches  
Institut  
für  
Bautechnik  
**DIBt**  
DIBt (Z-42.1-500)

- Installazione fino a 3 strati
- Capacità di carico verticale: 520 kN/m<sup>2</sup>
- Capacità di carico laterale: 110 kN/m<sup>2</sup>



Stormbrixx HD

H = 914 mm  
(2 elementi base =  
1 strato)

## Caratteristiche del sistema

### Manutenzione e ispezione da ogni angolazione

Le basi del sistema ACO Stormbrixx sono elementi che vengono assemblati per formare un sistema di blocchi interconnessi.

- Stormbrixx SD 900: 1.200 x 600 x 457 mm
- Stormbrixx HD 600: 1.205 x 602 x 305 mm
- Stormbrixx HD 900: 1.207 x 604 x 460 mm

Disponendo tali elementi secondo un modello preordinato e utilizzando il sistema di assemblaggio intelligente Snap Lock, l'intero sistema acquisisce un'eccellente solidità strutturale.

Le colonne portanti del sistema risultano esattamente sovrapposte, in modo che i carichi vengano scaricati uniformemente dall'alto verso il basso.



I pannelli laterali che costituiscono il perimetro esterno del sistema e i tappi di chiusura, posti sul livello superiore, si combinano creando una solida base per l'avvolgimento della membrana impermeabile e/o del geo-tessuto.

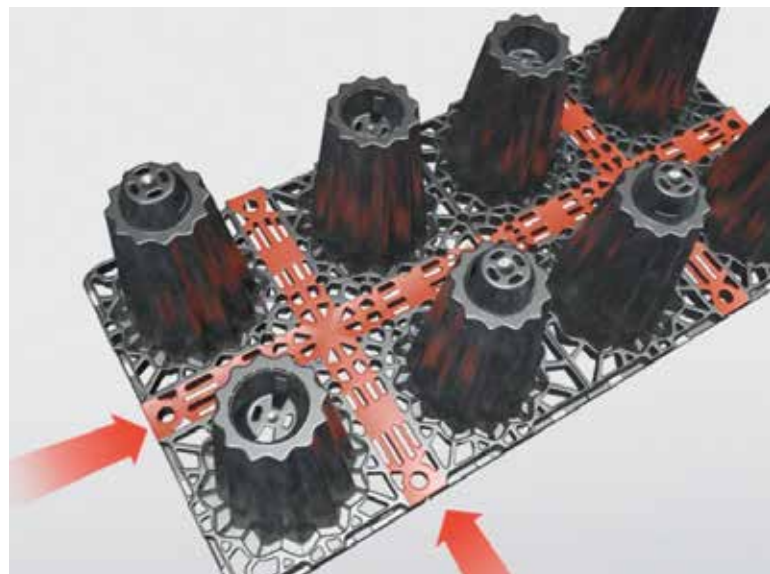
In caso di più livelli sovrapposti di ACO Stormbrixx, i connettori garantiscono allineamento e stabilità ottimali.



L'architettura intelligente dei moduli ACO Stormbrixx rende il sistema installato facilmente accessibile per l'ispezione, la manutenzione e la pulizia. Gli spazi presenti tra gli elementi facilitano l'inserimento di una telecamera d'ispezione o di un ugello per la pulizia. L'accessibilità al sistema è sempre garantita grazie al pozzetto di manutenzione o ispezione integrato o a sistemi esterni, che permettono di raggiungere in profondità il sistema.



Ugello per pulizia



Telecamera di controllo

## Perfetto impilamento con riduzione dei costi di trasporto

I corpi principali, i pannelli laterali e i tappi di chiusura del sistema di infiltrazione ACO Stormbrixx si impilano perfettamente, consentendone un agile trasporto. I componenti si inseriscono l'uno nell'altro con precisione, riducendo così il volume del trasporto rispetto ai sistemi tradizionali. ne consegue una diminuzione consistente dei costi correlati e delle emissioni di CO<sub>2</sub>.



Spazio necessario ridotto e movimentazione agevolata in cantiere.



Impilamento ideale.

Esempio: Il progetto A richiede un volume di stoccaggio di 280 m<sup>3</sup>. Con ACO Stormbrixx è possibile trasportare tutti i componenti del sistema con un singolo veicolo, laddove altri ne richiederebbero quattro.



SICHER MIT ACO  
**50** JAHRE  
ACO Stormbrixx  
Caratteristiche e vantaggi



Il **polipropilene riciclabile** crea una struttura robusta e inattaccabile da agenti corrosivi e/o chimici, per un sistema di infiltrazione di lunga durata.



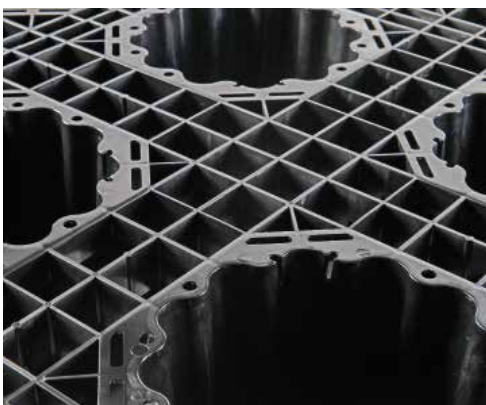
Il **design funzionale** e il sistema intelligente di assemblaggio Snap Lock consentono una rapida installazione.

**La caratteristica struttura aperta** di ACO Stormbrixx consente il passaggio attraverso il sistema di telecamere d'ispezione e dispositivi per la pulizia.

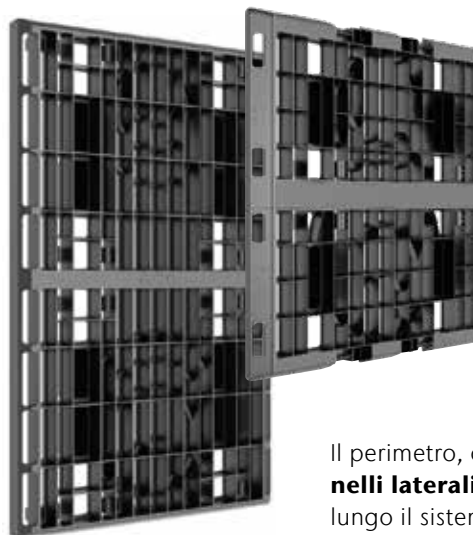




Anche **le colonne del sistema si riempiono d'acqua piovana**. Piccole aperture sul loro fondo consentono l'ottimale distribuzione dell'acqua nel prodotto.



Gli elementi di base si assemblano con un semplice clic a formare una sorta di scatola.



Il perimetro, creato grazie a **pannelli laterali** posti in sequenza lungo il sistema, offre una solida base per l'avvolgimento del geotessuto.

## Infiltrazione delle acque meteoriche e riempimento efficace della falda acquifera

Il riempimento della falda acquifera rappresenta un punto centrale di qualsiasi politica di gestione delle acque meteoriche.

Il sistema di infiltrazione ACO Stormbrixx offre una soluzione ecologicamente efficace come sistema di infiltrazione. L'acqua piovana accumulata viene raccolta sottoterra nell'impianto che, inizialmente, la immagazzina, poi,

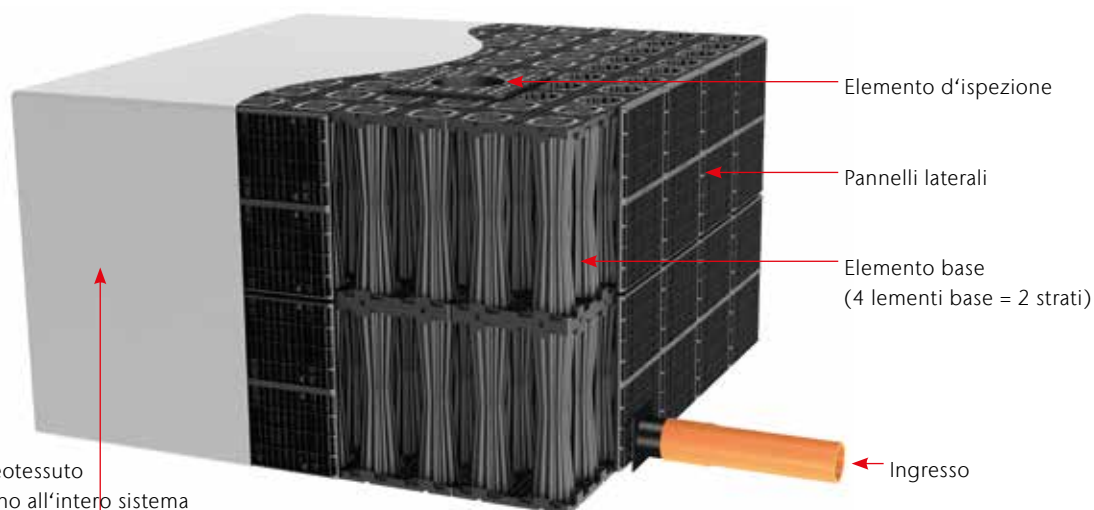
gradualmente a rilascia nel terreno, consentendo in questo modo la progressiva ricarica delle falde.

Il suolo deve essere in grado di assorbire l'acqua e non deve esservi alcuno strato impermeabile a impedire ciò.

Il sistema d'infiltrazione deve impedire la penetrazione di sostanze nocive nel terreno

o nelle acque di falda. A tale proposito, è sempre necessaria un'analisi delle acque in ingresso al sistema, per poter eventualmente prevedere l'abbattimento delle sostanze inquinanti prima del loro ingresso nello Stormbrixx attraverso ulteriori sistemi, come: separatori di liquidi leggeri, di metalli pesanti, ecc.).

# Infiltrazione



Lo strato filtrante in geotessuto Geotextile posto intorno all'intero sistema previene la penetrazione di sostanze nocive nel terreno o nella falda acquifera

Classe di robustezza geotessile: GRC 3

Peso: 200 g/m<sup>2</sup>

Spessore: 1.9 mm



Il sistema Stormbrixx, sia nella versione SD sia HD, è costituito da elementi di base sovrapponibili ad incastro





Il geotessuto protettivo viene avvolto attorno all'intero sistema d' infiltrazione

Riempimento dello scavo contenente il sistema d'infiltrazione



## Attenuazione delle acque meteoriche e rilascio controllato

Il rilascio controllato delle acque meteoriche nel sistema fognario o nei corsi d'acqua riveste un'importanza sempre maggiore, in particolare in presenza di precipitazioni intense.

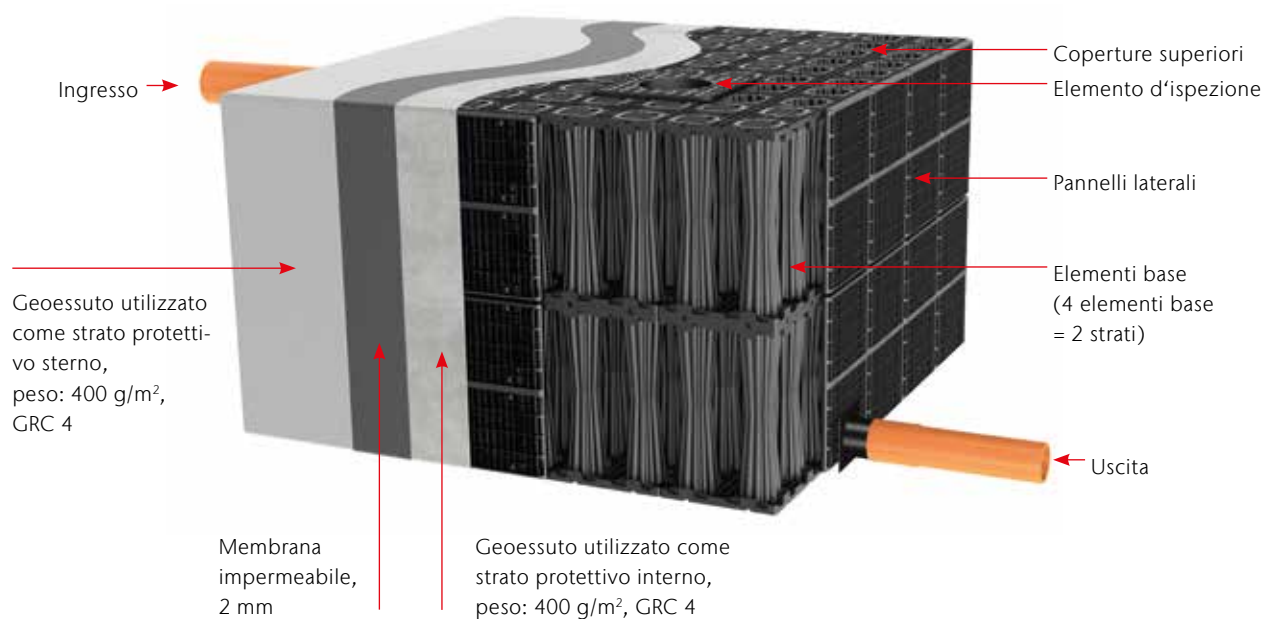
In questo modo è possibile distribuire la velocità della portata di picco di una precipitazione meteorica su un periodo di tempo più lungo, riducendone l'impatto.

Grazie al sistema di infiltrazione e attenuazione ACO Stormbrixx, il volume di stoccaggio consente, in prima istanza, la raccolta e il trattenimento delle acque meteoriche e, successivamente, il loro rilascio nei corsi d'acqua, o nell'impianto fognario, in modo controllato e diluito nel tempo.

### Attenuazione delle acque meteoriche

Per attenuazione si intende il processo grazie al quale la portata di picco di una precipitazione meteorica va a distribuirsi su un periodo di tempo più lungo, gradualmente e riducendo l'ondata di acqua di piena a valle.

# Attenuazione



Membrana impermeabile



Il sistema di stoccaggio è avvolto con uno strato di tessuto protettivo interno e una membrana impermeabile di tenuta



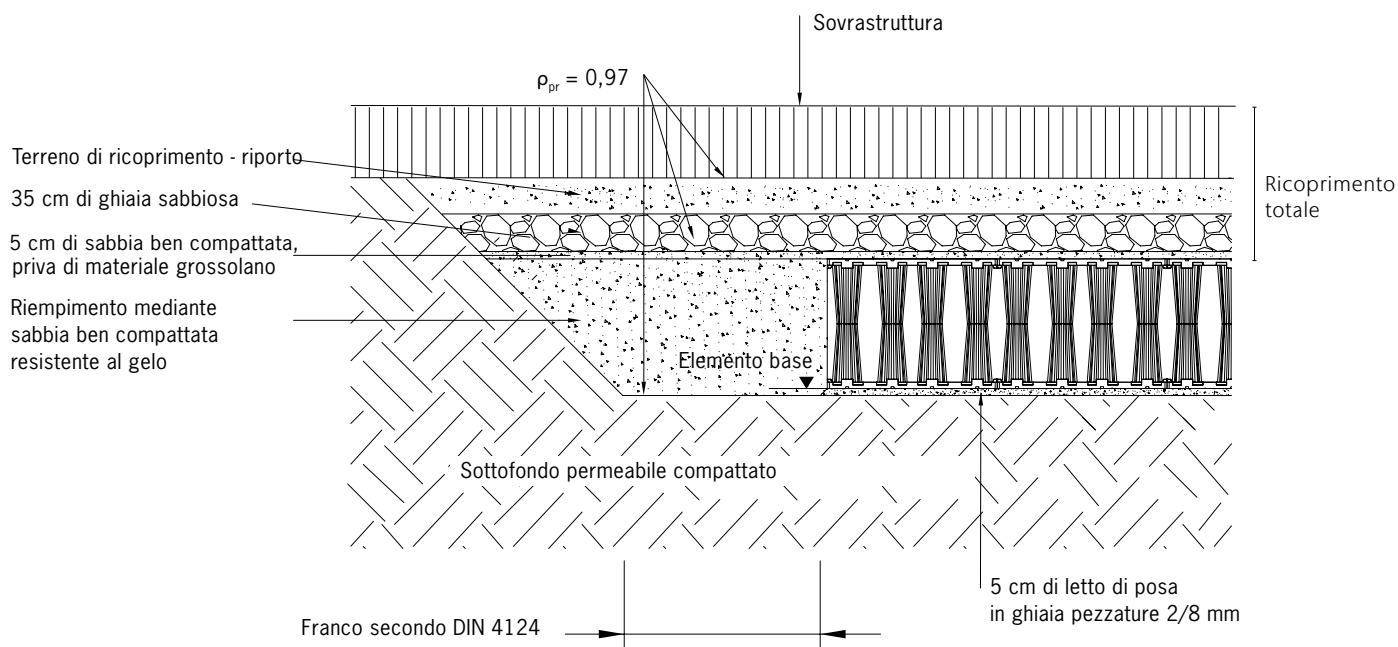
La membrana impermeabile viene termosaldata



Infine, la membrana impermeabile viene ricoperta da uno strato di protezione esterno

## Installazione

### Installazione standard di Stormbrixx SD 900



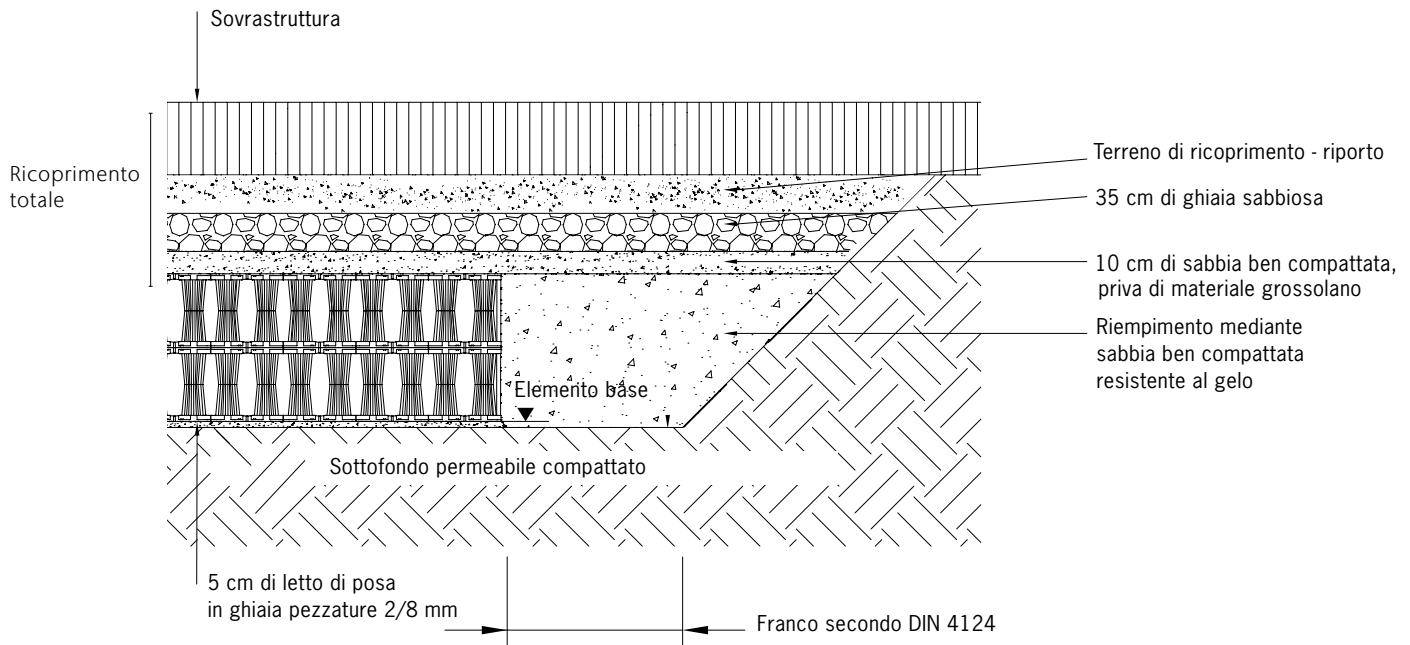
### Stormbrixx SD 900

Strati	Profondità copertura*		Profondità installazione maximal
	minimal [mm]	maximal [mm]	
0,5	800	4200	4676
1	800	4200	5224
1,5	800	4200	5590
2	800	4200	6028
2,5	800	3724	6028
3	800	3286	6028

\*Si raccomanda di considerare le specifiche costruttive della strada



## Installazione standard di Stormbrixx HD 600 e HD 900



### Stormbrixx HD 600

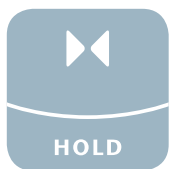
Strati	Pedonale			Carrabile		
	Profondità copertura		Profondità installazione	Profondità copertura*		Profondità installazione
	min [mm]	max [mm]	max [mm]	min [mm]	max [mm]	max [mm]
0,5	800	3400	3730	1000	3400	3730
1	800	3400	4010	1000	3400	4010
1,5	800	3400	4340	1000	3400	4340
2	800	3400	4620	1000	3400	4620
2,5	800	3400	4950	1000	3400	4950
3	800	3400	5230	1000	3400	5230

### Stormbrixx HD 900

Strati	Profondità copertura*		Profondità installazione
	minimal [mm]	maximal [mm]	maximal [mm]
	0,5	800	4200
1	800	4200	5224
1,5	800	4200	5590
2	800	4200	6028
2,5	800	3724	6028
3	800	3286	6028

\*Si raccomanda di considerare le specifiche costruttive della strada





## Sedimentatori in discontinuo Netec-SD

- **accumulo:** in genere a scopo di riutilizzo
- **laminazione:** le acque accumulate sono rilanciate in modo meccanico tramite regolatori di portata o in modo elettromeccanico tramite pompe di sollevamento

### Vasche di accumulo

La produzione ACO predilige accumuli realizzati tramite vasche monolitiche di forma quadrata o rettangolare, costruite in calcestruzzo armato e vibrato in grado di raccogliere da 4000 a oltre 50000 litri di liquido.

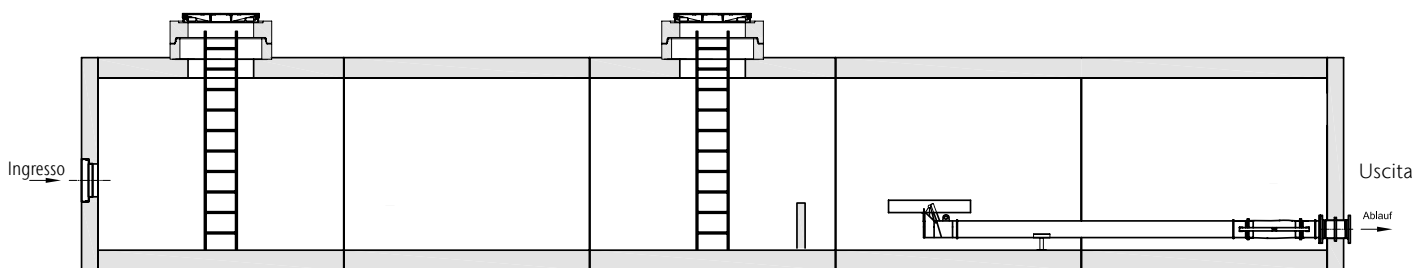
La preferenza per la soluzione monolitica consente agli utenti di beneficiare di vantaggi che alla fine si riflettono in aspetti economici:

- L'impianto monoblocco nasce per agevolare le fasi di posa in opera: non sono richieste competenze tecniche specifiche essendo sufficiente solamente la preparazione del fondo e gli allac-

ciamenti idraulici finali di ingresso ed uscita.

- Le vasche monoblocco tutelano il Cliente e l'Ambiente dai potenziali danni che potrebbero verificarsi a causa di cedimenti dei collegamenti tra i vari comparti dei sistemi multivasche.
- Le vasche di forma rettangolare presentano una compattezza di installazione tale da massimizzare i volumi di accumulo contenendo i volumi scavo e riducendo le esigenze di ingombro andrebbero a ridurre l'efficacia della depurazione biologica (diluizione) ed infine, consentendo a trattenere in loco gli eccessi di acqua piovana riducendo così o evitando i potenziamenti delle reti pubbliche di raccolta.

### Rappresentazione del sistema



Bacino di accumulo dell'acqua piovana

### **Impianti di laminazione**

Nella più recente legislazione su temi di natura idraulica e ambientale, è stato introdotto il concetto di invarianza idraulica assumendo il principio in base al quale le portate di deflusso meteorico scaricate dalle aree urbanizzate nei recettori naturali o artificiali di valle non siano maggiori di quelle preesistenti all'urbanizzazione.

Per "trasformazione del territorio ad invarianza idraulica" si deve dunque intendere la trasformazione di un'area che non provochi un incremento della portata di piena del corpo idrico ricettore dei deflussi superficiali.

A causa dell'urbanizzazione, grandi porzioni di territori vegetati e con superfici permeabili sono stati sostituiti da superfici impermeabili. E' quindi necessario che i Comuni, in sede di redazione degli strumenti urbanistici generali o di loro varianti generali e in sede di redazione degli strumenti ur-

banistici attuativi, stabiliscano che le trasformazioni dell'uso del suolo rispettino il principio dell'Invarianza Idraulica.

In osservanza di questo contesto normativo, ma anche sulla spinta di una responsabilità ambientale sempre maggiormente condivisa, si inseriscono gli impianti di laminazione ACO che permettono di predefinire una portata nominale e calcolata verso il corpo recettore, tutelandolo così da fenomeni di piena, accumulando il volume residuo in bacini che possono essere anche multivasca in funzione dei volumi in gioco.

Questo rilancio controllato, definito laminazione, può essere di tipo meccanico - realizzato con regolatori di portata - oppure elettromeccanico - realizzato con pompe di sollevamento opportunamente tarate.

# ACO Stormbrixx SD 900

## Informazioni sul prodotto

- Massima stabilità e solidità del sistema grazie al fissaggio a incastro
- Manutenzione e ispezione da ogni angolazione
- Perfetto impilamento degli elementi di base con riduzione dei costi di trasporto
- Semplice installazione a principio modulare
- Elevato volume di vuoto pari al 97%
- Caratteristiche specifiche della versione SD
- Altezza di 1 strato: 914 mm
- N. elementi base/m<sup>3</sup>: 3
- Volume netto/elemento base: 0,319 m<sup>3</sup>
- Volume N.2 elementi base: 0,638 m<sup>3</sup>
- Coefficiente di stoccaggio: 97%
- Min. profondità di copertura: 0.8 m
- Max. profondità di copertura: 2.0 m
- Certificazione MFPA (installazione fino a 2 strati)



## Informazioni per l'ordine




Immagine	Lung. L [mm]	Larg. [mm]	Alt. [mm]	Materiale	Peso [kg/pz]	Cod. art.	Euro/pz
<b>Elemento base</b>							
	1200	600	457	PP	9,50	314090	Su richiesta
<b>Chiusini per elementi conici</b>							
<b>Pannello laterale</b>							
	907	592	40	PP	3,30	314091	Su richiesta
<b>Mezzo pannello laterale</b>							
	454	592	40	PP	1,54	314098	Su richiesta



Immagine	Lung. L [mm]	Larg. [mm]	Alt. [mm]	Materiale	Peso [kg/pz]	Cod. art.	Euro/pz
	550	550	50	PP	0,80	314092	Su richiesta
<b>Connettore</b>							
	54	44	27	PP	0,20	314093	Su richiesta
<b>Copertura per mezzo strato</b>							
	1200	600	40	PP	3,70	314094	Su richiesta
<b>Modulo d'ispezione per accesso al sistema</b>							
	594	594	497	PP	4,00	27034	Su richiesta

# ACO Stormbrixx HD 600

## Informazioni sul prodotto

- Massima stabilità e solidità del sistema grazie al fissaggio a incastro
- Manutenzione e ispezione da ogni angolazione
- Perfetto impilamento degli elementi di base con riduzione dei costi di trasporto
- Semplice installazione a principio modulare
- Elevato volume di vuoto pari al 95%
- Caratteristiche specifiche della versione HD
- Altezza di 1 strato: 610 mm
- N. elementi base/m<sup>3</sup>: 4,78
- Volume netto/elemento base: 0,209 m<sup>3</sup>
- Volume N.2 elementi base/ m<sup>3</sup>: 0,417 m<sup>3</sup>
- Coefficiente di stoccaggio: 95%
- Min. profondità di copertura: 0,8 m
- Max. profondità di copertura: 3,40 m
- Certificazione DIBt (installazione fino a 3 strati)



## Informazioni per l'ordine



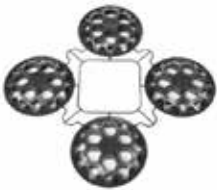
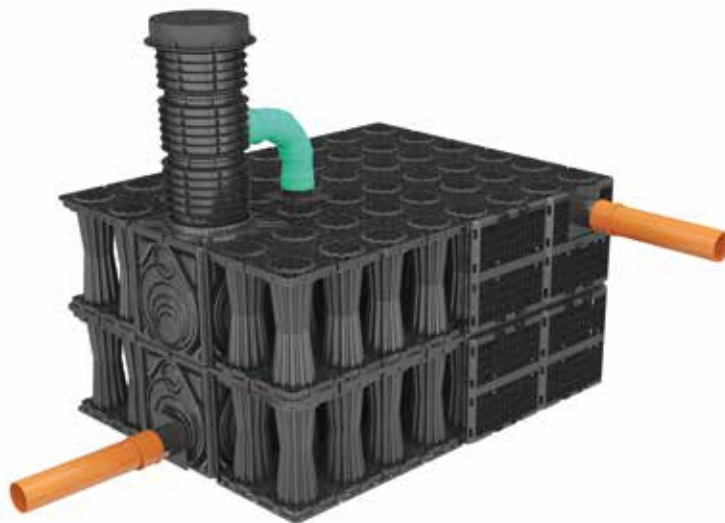
Immagine	Lung. L [mm]	Larg. [mm]	Alt. [mm]	Peso [kg/pz]	Materiale	Cod. art.	Euro/pz
<b>Corpo principale</b>							
	1205	602	343	10,00	PP	314061	Su richiesta
<b>Pannello laterale</b>							
	600	600	55	1,60	PP	314062	Su richiesta
<b>Mezzo pannello laterale</b>							
	595	297	32	1,98	PP	314095	Su richiesta

Immagine	Lung. L [mm]	Larg. [mm]	Alt. [mm]	Peso [kg/pz]	Materiale	Cod. art.	Euro/pz
<b>Connettore</b>							
	40	100	46	0,02	PP	314023	Su richiesta
<b>Coperture</b>							
	548	548	43	0,80	PP	314022	Su richiesta

# ACO Stormbrixx HD 900

## Informazioni sul prodotto

- Massima stabilità e solidità del sistema grazie al fissaggio a incastro
- Perfetto impilamento degli elementi di base con riduzione dei costi di trasporto
- Manutenzione e ispezione da ogni angolazione
- Semplice installazione a principio modulare
- Elevato volume di vuoto pari al 97%
- Caratteristiche specifiche della versione HD 900:
  - - Altezza di 1 strato: 920 mm
  - - N. elementi base/m<sup>3</sup>: 3
  - - Volume netto elemento base: 0,320 m<sup>3</sup>
  - - Volume N.2 elementi base/ m<sup>3</sup>: 0,640 m<sup>3</sup>
  - - Coefficiente di stoccaggio: 97%
  - - Min. profondità di copertura: 0,8 m
  - - Max. profondità di copertura: 4,2 m
  - - Certificazione DIBt (installazione fino a 3 strati)



## Informazioni per l'ordine


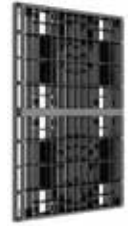

Immagine	Lung. L [mm]	Larg. [mm]	Alt. [mm]	Materiale	Cod. art.	Euro/pz
<b>Elemento base</b>						
	1207	604	460	PP	314154	Su richiesta
<b>Pannello laterale</b>						
	907	592	40	PP	314091	Su richiesta
<b>Mezzo pannello laterale</b>						
	454	592	40	PP	314098	Su richiesta

Immagine	Lung. L [mm]	Larg. [mm]	Alt. [mm]	Materiale	Cod. art.	Euro/pz
<b>Chiusini per elementi conici</b>						
	550	550	50	PP	314092	Su richiesta
<b>Connettore</b>						
	54	44	27	PP	314093	Su richiesta
<b>Copertura per mezzo strato</b>						
	1200	600	40	PP	314094	Su richiesta
<b>Modulo d'ispezione per accesso al sistema</b>						
	594	594	497	PP	27034	Su richiesta

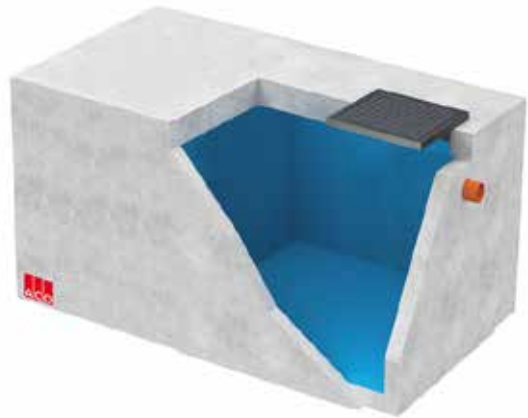
## Accessori per Stormbrixx SD e HD

Immagine	Descrizione	Utilizz. con	DN [mm]	Peso [kg/pz]	Materiale	Cod. art.	Euro/pz
	Adattatore 650 x 650 x 120 mm	Per accedere all'interno del sistema	400	5,50	PP	314075	Su richiesta
	Adattatore per collegamento dei tubi		110	0,40	PE	314026	Su richiesta
			160	0,70	PE	314027	
			200	1,30	PE	314028	
			315	1,40	PE	314029	
			400	4,50	PE	314030	
	Tubo d'ispezione e pulizia, senza manicotto	Corpo principale di ACO Stormbrixx	-	2,60	PP	314038	Su richiesta
	Tubo d'ispezione e pulizia, con manicotto		-	2,80	PP	314039	Su richiesta
	Chiusino in ghisa, classe di carico D 400, luce netta 400 mm, senza aperture di ventilazione	Pozzetto d'ispezione	-	38,00	Ghisa GJS	314043	Su richiesta
	Chiusino in ghisa, classe di carico D 400, luce netta 400 mm, con fori di ventilazione		-	38,00	Ghisa GJS	314053	Su richiesta
	Chiusino in ghisa, classe di carico D 400, luce netta 160 mm, senza fori di ventilazione	Tubo di ventilazione	-	15,70	Ghisa GJS	314044	Su richiesta

# Netec-SD

## Informazioni sul prodotto

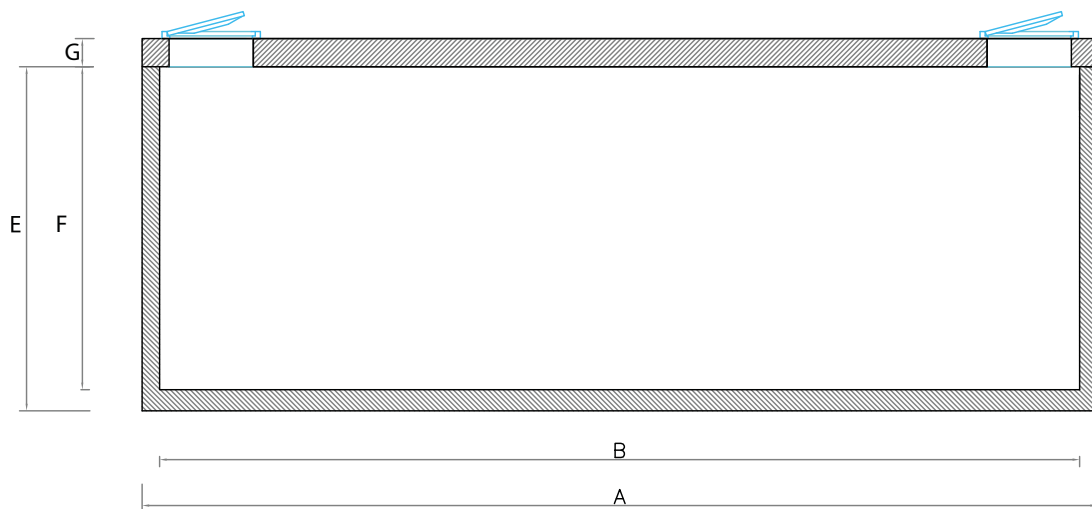
- Vasche di laminazione e accumulo monolitiche costruite in cemento armato e vibrato
- Facili e veloci da installare
- Disponibili realizzazioni ribassate in caso di presenza di falda alta
- Disponibili miscele componenti speciali in caso di applicazioni gravose (installazioni a contatto con acqua di mare)
- Dotate di sistemi di pompaggio personalizzabili
- Chiusini in ghisa sferoidale D 400 non compresi nella fornitura



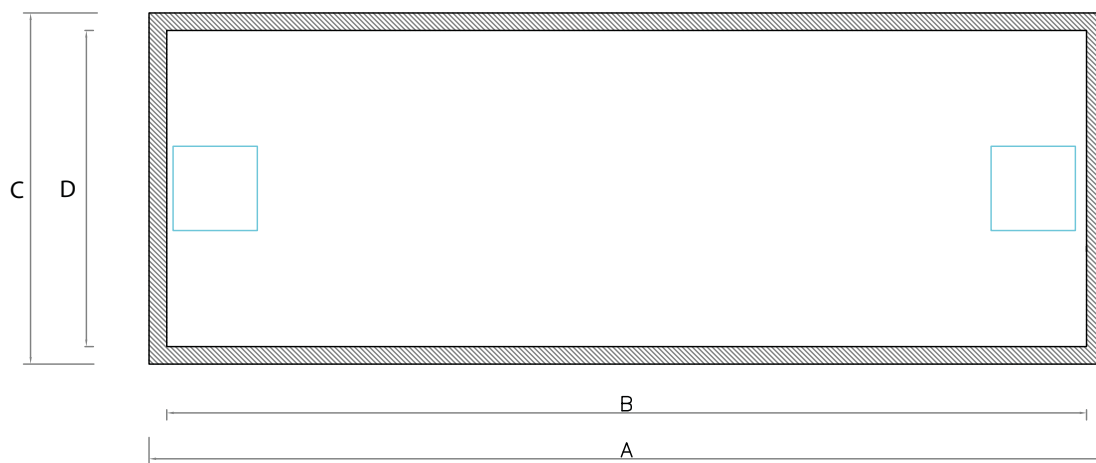
## Netec-SD

### Scheda tecnica

Sezione



Pianta



## Informazioni per l'ordine

A	B	C	D	E	F	G	Peso vasca	Peso copertura	Vol. tot.	Cod. art.	Euro/pz
[mm]	[mm]	[mm]	[mm]	[mm]	[mm]	[mm]	[q]	[q]	[l]		
<b>Vasca di accumulo e laminazione</b>											
1500	1360	1400	1300	200	1050	910	16	8	1600	SDVP1	2048,46
1500	1360	1800	1700	200	1050	910	20	8	2100	SDVP2	2048,46
1600	1440	1400	1300	200	1300	1140	21	10	2100	SDVP3	2546,82
1600	1440	1800	1700	200	1300	1140	25	10	2700	SDVP4	2842,37
1600	1440	2000	1900	200	1300	1140	28	10	3100	SDVP5	3088,66
2000	1840	1500	1400	200	1500	1340	28	15	3500	SDVP6	3531,98
2000	1840	1800	1700	200	1500	1340	32	15	4100	SDVP7	3876,80
2000	1840	2000	1900	200	1500	1340	35	15	4600	SDVP8	4147,71
2000	1840	2200	2100	200	1500	1340	38	15	5100	SDVP9	4443,26
2000	1840	2500	2400	200	1500	1340	42	15	5900	SDVP9B	5132,90
2500	2300	1400	1280	200	2100	1900	46	26	5500	SDVP10	5489,25
2500	2300	1800	1680	200	2100	1900	55	26	7300	SDVP11	6104,98
2500	2300	2000	1880	200	2100	1900	59	26	8200	SDVP12	6302,02
2500	2300	2200	2080	200	2100	1900	64	26	9000	SDVP13	6646,82
2500	2300	2500	2380	200	2100	1900	70	26	10400	SDVP14	6917,74
2500	2300	2650	2530	200	2100	1900	74	26	11000	SDVP15	7213,30
3200	2980	2000	1870	200	2500	2280	85	40	12700	SDVP16	8641,79
3200	2980	2200	2070	200	2500	2280	91	40	14000	SDVP17	8912,72
3200	2980	2500	2370	200	2500	2280	100	40	16100	SDVP18	9471,87
4200	3980	2000	1870	200	2500	2280	110	53	16900	SDVP19	10801,86
4200	3980	2200	2070	200	2500	2280	117	53	18700	SDVP20	11122,05
4200	3980	2500	2370	200	2500	2280	129	53	21500	SDVP21	11994,06
4200	3980	2700	2570	200	2500	2280	136	53	23300	SDVP22	12462,02
4200	3980	3000	2870	200	2500	2280	147	53	26000	SDVP23	13151,63
5200	4980	2000	1860	200	2500	2280	138	65	21100	SDVP24	13422,56
5200	4980	2200	2060	200	2500	2280	148	65	23300	SDVP25	13767,38
5200	4980	2500	2360	200	2500	2280	160	65	26700	SDVP26	14309,22
5200	4980	2700	2560	200	2500	2280	170	65	29000	SDVP27	14900,32
5200	4980	3000	2860	200	2500	2280	183	65	32400	SDVP28	15368,27
6500	6280	2000	1850	200	2500	2280	173	81	26400	SDVP29	15392,91
6500	6280	2300	2150	200	2500	2280	189	81	30700	SDVP30	16205,68
6500	6280	2500	2350	200	2500	2280	200	81	33600	SDVP31	16747,52
6500	6280	2700	2550	200	2500	2280	210	81	36500	SDVP32	18052,88
6500	6280	2900	2750	200	2500	2280	222	81	39300	SDVP33	19038,05
8200	7980	2000	1850	200	2500	2280	213	103	33600	SDVP34	19062,67
8200	7980	2300	2150	200	2500	2280	233	103	39100	SDVP35	19973,95
8200	7980	2500	2350	200	2500	2280	245	103	42700	SDVP36	20663,58
8200	7980	2700	2550	200	2500	2280	260	103	46300	SDVP37	21402,46
8200	7980	2900	2750	200	2500	2280	275	103	50000	SDVP38	22954,11







13

Q-Brake Vortex: valvola di regolazione a vortice



**Q-Brake Vortex: valvola di regolazione a vortice**

---

**Q-Brake Vortex**

Introduzione

P. 178

---



## ACO Q-Brake Vortex: valvola di regolazione a vortice

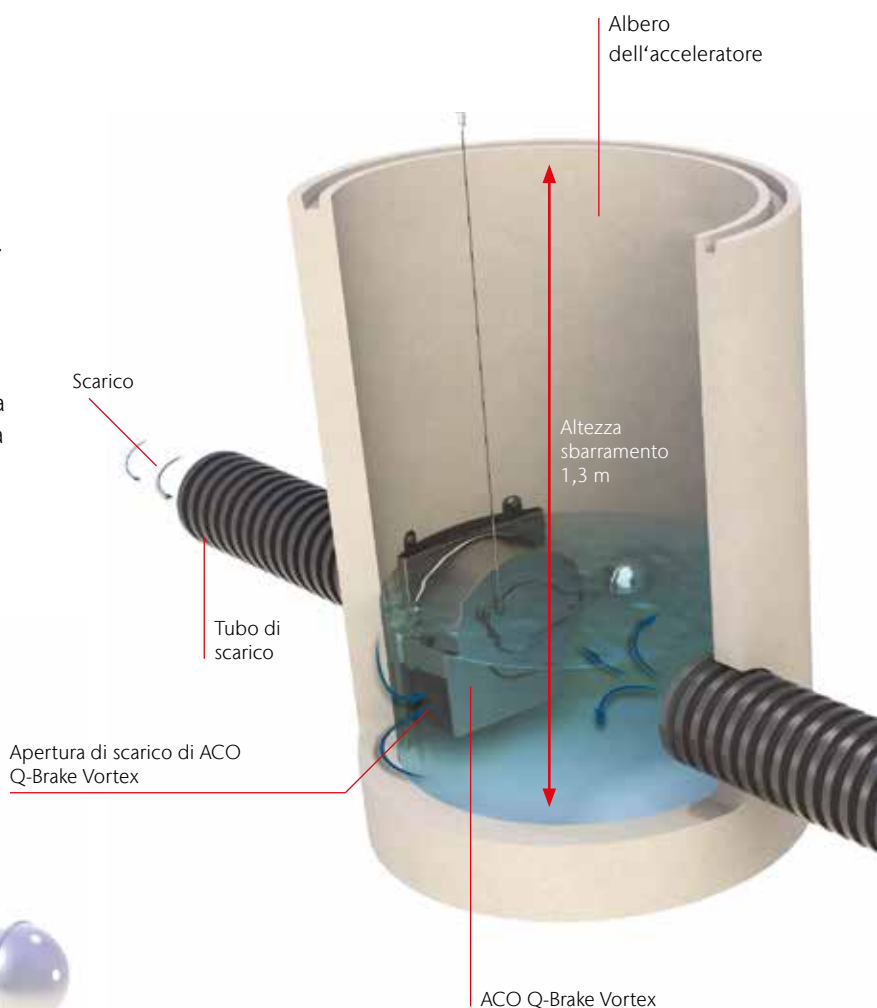
I regolatori Vortex sono ideali anche per sistemi grandi e con portate elevate. A causa delle loro aperture più grandi rispetto ad altri modelli, sono particolarmente resistenti al danneggiamento dovuto allo sporco e garantiscono un funzionamento sicuro dell'intero sistema. Man mano che il livello dell'acqua nel sistema aumenta, si forma un vortice

nel corpo del regolatore, che aumenta in modo controllato la resistenza idraulica. All'aumentare del livello dell'acqua, la pressione idraulica aumenta. Quando il sistema è finalmente pieno, viene raggiunto il valore di evacuazione di massima taratura

### Che cos'è il Q-Brake Vortex di ACO?

La costruzione del sistema di scarico del regolatore a vortice si basa sul principio fluidomeccanico di un vortice rinforzato, con il quale è possibile lo scarico senza parti in movimento. Il regolatore Vortex ACO Q-Brake utilizza la colonna d'acqua a monte e si svuota per generare un „vortice“ all'interno della struttura di questo dispositivo. È montato con un deflettore di bypass incorporato che si apre quando bloccato in modo che l'acqua possa defluire. Per il controllo viene utilizzato un cavo in acciaio inossidabile sulla valvola di bypass.

L'acceleratore vortex ACO Q-Brake è realizzato in acciaio inossidabile V2A e **configurato individualmente** in modo da soddisfare i criteri di prestazione richiesti. L'intera struttura è realizzata in acciaio inox aisi 304. Tutte le saldature sono in continuo a garanzia di massima stabilità e durata.



I requisiti di evacuazione sono definiti dal progetto di costruzione dedicato. Le seguenti informazioni sono necessarie per il calcolo individuale del regolatore vortex:

- Quantità massima di scarico desiderata o prescritta
- Livello dell'acqua battente: misura dal fondo del tubo fino alla sommità del livello dell'acqua
- Diametro desiderato per il tubo di scarico

### Principali caratteristiche e vantaggi

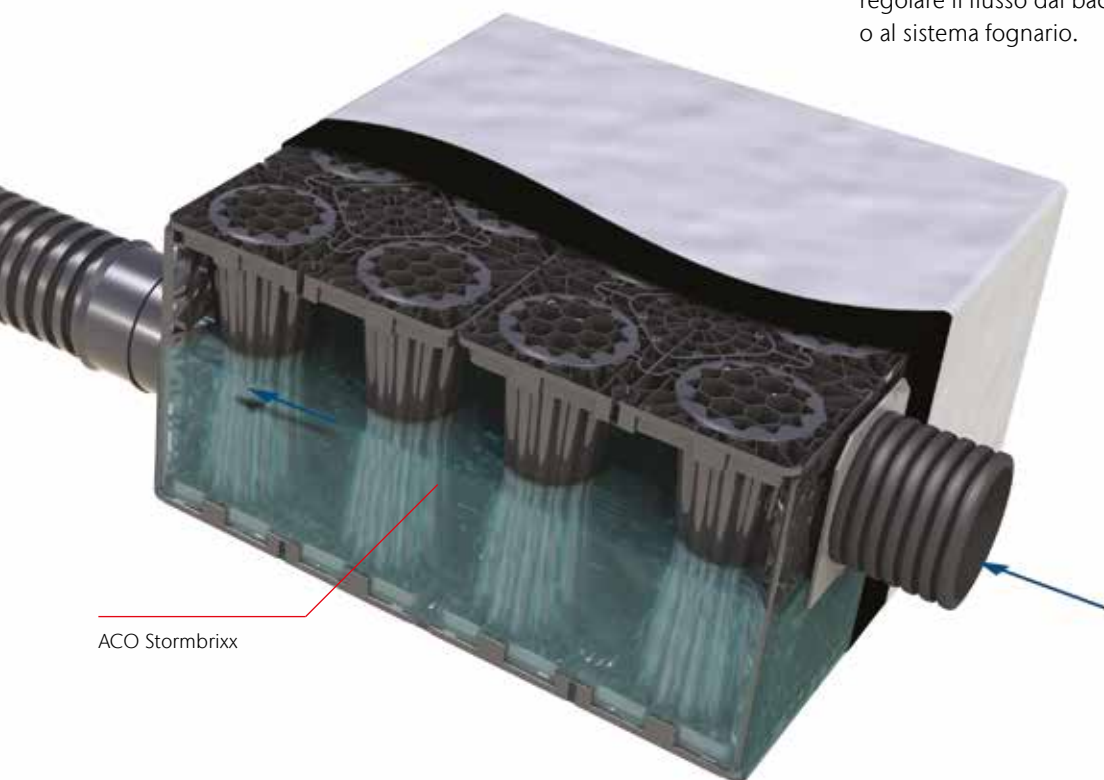
- Controlla il flusso dell'acqua nel corpo recettore o nel sistema fognario
- Ha una portata tarata e calcolata
- Capacità di scarico derivata dal vortice interno
- Sistema di autoattivazione
- Riduce al minimo il rischio di intasamento
- Riduce la necessità di manutenzione
- Progettato e testato per erogazioni da 1 a 100 l/s
- Adatto per vasche rettangolari e rotonde
- Sistema di lunga durata e resistente alla corrosione
- Configurato individualmente in modo che il sistema soddisfi requisiti prestazionali specifici



### Esempio: Vasca di laminazione con scarico controllato dell'acqua piovana tramite regolatore vortex ACO Q-Brake

Il regolatore vortex Q-Brake e il sistema di laminazione ACO Stormbrixx offrono un sistema di gestione dell'acqua piovana completamente integrato.

Il regolatore vortex Q-Brake di ACO viene utilizzato per regolare il flusso dal bacino di ritenzione al corpo recettore o al sistema fognario.



ACO Stormbrixx



14

Sistemi di  
sollevamento



**Sistemi di sollevamento**

<b>Introduzione</b>	P. 182
<b>Muli Mini Duo</b>	P. 188
<b>Muli Star DDP</b>	P. 191
<b>Muli Pro PE K duo</b>	P. 193



## Nozioni di base



Protezione antiriflusso mediante impianto di sollevamento posto al di sopra del livello della fognatura.



Protezione antiriflusso mediante impianto di sollevamento posto al di sotto del livello della fognatura.

### Indicazioni generali

In base alle regolamentazioni in materia di edilizia di ciascun paese, la costruzione di qualsiasi edificio non può prescindere da una gestione adeguata e in sicurezza delle acque di scarico. La proprietà privata generatrice dello scarico deve essere collegata al sistema fognario pubblico, se quest'ultimo è operativo. Ed è proprio il collegamento diretto, in osservanza della normativa, a implicare il sorgere del problema del riflusso all'interno dell'abitazione privata. A seconda della tipologia di fognatura collegata, sia essa quindi separata o combinata, è presumibile una variazione della frequenza del riflusso. Le acque grigie e piovane vengono scaricate tramite tubazioni proprie, in un sistema fognario separato. Non si può escludere la possibilità di avere fenomeni di riflusso che possono verificarsi in ogni momento, anche per banali lavori di manutenzione.

L'effetto fisico del riflusso fognario si basa sul principio dei vasi comunicanti. Il collegamento diretto tra l'abitazione e la fognatura consente all'acqua di scarico di rientrare

in quest'ultima in caso di riflusso. Il livello dell'acqua di riflusso tende ad equilibrare quello dell'acqua nella fognatura. Di conseguenza, quando quest'ultima è piena ci potrebbe essere fuoriuscita di acqua da ogni punto di scarico non protetto -scarichi a pavimento, wc,...- che si trovi a quota inferiore a quella della fogna piena, e questo fino a quando non si raggiunga di nuovo l'equilibrio idrico.

Il possibile verificarsi di questo evento concorre a definire una determinata altezza critica per il riflusso nella proprietà privata che deve essere salvaguardata con l'adozione di opportune misure protettive.

Detta altezza è definita linea di riflusso ed è determinata a cura dell'autorità locale. In mancanza di un parametro ufficiale di riferimento, in base alla EN 12056-4 e alla DIN 1986-100, si definisce linea di reflusso il limite della strada al di sopra del punto di collegamento tra la tubazione della proprietà privata e la fognatura. Ciononostante, non è comunque possibile escludere il verificarsi del riflusso anche al di sopra della linea così definita,

come, ad esempio, il caso di ostruzione di una tubazione.

Se l'acqua di riflusso è in grado di penetrare negli edifici, attraverso punti scarico non adeguatamente protetti, può intaccare sia le fondazioni che la muratura e danneggiare quanto presente negli ambienti.

C'è inoltre la possibilità di incorrere in malattie infettive con conseguenti danni alla salute.

Per limitare il più possibile i rischi e i danni connessi al riflusso dell'acqua è dunque necessario provvedere a una protezione adeguata dei punti di scarico. La responsabilità circa l'adozione di misure congrue è generalmente a carico del proprietario dell'immobile in ottemperanza alla regolamentazione locale in materia di scarico delle acque. Il proprietario può pertanto rivolgersi autonomamente agli esperti del caso sia per la progettazione che per l'esecuzione dei lavori necessari.

Un impianto di sollevamento delle acque di scarico, il cui tubo di mandata in pressione sia diretto oltre la linea di riflusso, costituisce la protezione ottimale contro il riflusso stesso.



La progettazione e il dimensionamento degli impianti di sollevamento devono essere effettuati in ottemperanza alla EN 12056-4 (in vigore dal 01.01.2001) e alla normativa di standardizzazione sugli scarichi/recuperi DIN 1986-100 (introdotta a Marzo 2002).

In riferimento alla EN 12056 e alla standardizzazione sugli scarichi - DIN 1986-100 - che

coprono la totalità dei sistemi di smaltimento delle acque dell'edificio, incluso il rivestimento esterno, e, in particolare, alla DIN 1986-100, che interessa l'intera area inclusa entro i limiti della proprietà (la EN 752 in Europa, riguarda solo l'area compresa tra il perimetro esterno e il collegamento fognario), in fase di definizione contrattuale con il fornitore è necessario stabilire lo standard di riferimento per

la progettazione e la posa in opera del sistema di smaltimento delle acque.

## Protezione contro il riflusso

La DIN 1986-100 ("Sistemi di drenaggio per edifici e proprietà") e la EN 12056 ("Sistemi di drenaggio per gravità, interno agli edifici") stabiliscono che le acque grigie accumulate al di sotto della linea di riflusso, e le acque piovane di superficie, anch'esse sotto la linea di riflusso, devono essere restituite al sistema fognario pubblico a mezzo di un impianto di sollevamento automatico. Nella pianificazione di un sistema di drenaggio, è necessario considerare il principio secondo cui „l'acqua

di superficie accumulata deve essere canalizzata all'esterno dell'edificio senza rientrarvi". Di concerto, le aree pluviali devono essere drenate separatamente con un proprio impianto di sollevamento localizzato all'esterno dell'edificio.

Tutti i dispositivi di drenaggio localizzati al di sopra della linea di riflusso devono operare per gravità. L'acqua di scarico drenata tramite detti impianti non necessita del passaggio

attraverso valvole anti-rigurgito, e solo in casi eccezionali si riscontra l'esigenza della presenza di un impianto di sollevamento (ad es. in caso di ristrutturazione). In assenza di un parametro di riferimento ufficiale per la linea di riflusso, definita dall'autorità locale, il riferimento per l'altezza critica è da considerarsi il livello della strada superiore al punto di collegamento tra la tubazione dell'edificio e la fognatura.

## Refluo

### Acqua di scarico

La definizione fa riferimento a qualsiasi genere di acqua contaminata proveniente da scarichi domestici o da attività commerciali, inclusa l'acqua piovana, quella contaminata dall'uso, utilizzata a livello commerciale ecc.

### Scarichi domestici

Gli scarichi domestici sono una commistione di acqua potabile e sostanze organiche e inorganiche in forma solida o disciolta. Sperimentalmente, le sostanze che più frequentemente si ritrovano negli scarichi domestici sono feci umane, capelli, cibo, detersivi e saponi, svariate sostanze chimiche, carta, stracci e sabbia (derivante ad esempio dall'erosione causata dall'acqua). Tuttavia, l'esperienza mostra come i rifiuti presenti nell'acqua siano più che altro il risultato di disattenzione e ignoranza,

e che necessitano pertanto di un drenaggio a mezzo di dispositivi sanitari. Il pH degli scarichi domestici si attesta generalmente tra 6,5 e 7,5 (laddove pH 7 è neutro).

### Acque grigie

Acque di scarico prive di feci.

### Acque nere

Acque di scarico a contenuto fecale.

### Acque di superficie

Acqua piovana, contaminata unicamente dalla sporcizia presente sulla superficie di drenaggio e dall'inquinamento dell'aria. Il grado di contaminazione dipende essenzialmente dalla geografia, dalla prossimità del conglomerato urbano (inquinamento di terra e aria) e dalla frequenza delle precipitazioni. Le impurità

sono frequentemente costituite da olii, sale o sabbia.

### Scarichi industriali

(acque derivanti da usi industriali)  
Gli scarichi industriali richiedono un'analisi accurata del refluo in quanto i costituenti chimici possono variare sensibilmente, rappresentando un rischio per l'installazione dei sistemi di drenaggio. I danni da corrosione sono i più frequentemente riscontrati. È necessario prestare particolare attenzione agli scarichi provenienti dall'industria tessile e alimentare. Gli elementi di maggiore criticità per l'installazione sono rappresentati dalla tipologia di girante (ad es. in caso di ostruzione), dalle dimensioni del tubo (a seconda dei diversi flussi in uscita) e dalla combinazione di materiali (in caso di corrosione).

# Installazione



Impianto di sollevamento per acque nere per installazione a pavimento



Impianto di sollevamento per acque grigie per installazione interrata

## Protezione antirisalita

La protezione antirisalita è un accessorio dell'impianto/della pompa posta in basso, disposta per prevenire il galleggiamento in caso di allagamento dell'area (o di un incremento di livello della falda), al fine di evitare eventua-

li danni ai collegamenti/tubi e la conseguente fuoriuscita d'acqua. La protezione antirisalita può trovarsi direttamente sul bacino di accumulo, essere già saldata o eventualmente installata in un secondo momento. È necessario

prestare attenzione a che l'impianto/la pompa sia collocato/a su una superficie stabile e in piano nel sottosuolo, e che non non abbia modo di spostarsi o ruotare.

## Ventilazione

### Ventilazione principale

Estensione del tubo di mandata verticale, con apertura verso l'atmosfera della parte terminale oltre l'ultima tubazione di collegamento, oppure oltre l'ultimo collegamento presente.

### Ventilazione secondaria

Tubo di ventilazione verticale collegato a un tubo di mandata per limitare l'escursione pressoria al suo interno. La ventilazione degli impianti di sollevamento deve essere effettuata oltre il tetto, in conformità alla EN 12056-1. Il tubo di ventilazione può essere introdotto sia nella ventilazione principale che nella secondaria. Non è possibile combinare la ventilazione di un impianto di

sollevamento con quella di un separatore di grassi sul lato di ingresso. Nel caso di impianti di sollevamento per acque nere, è necessario prevedere una sezione incrociata almeno DN 70, meglio se DN 100, conformemente alla EN 12056-1. Per gli impianti di sollevamento non è consentito l'impiego di valvole di sicurezza come indicato nella DIN 1986-100.

## Ingresso

Il tubo di mandata in ingresso all'impianto di sollevamento non può ridursi in direzione del flusso. È necessario predisporre una valvola di arresto sul lato di ingresso (in base

alle opzioni di sostituzione dell'impianto e in caso di riparazione o manutenzione). I tubi di drenaggio devono essere collegati all'impianto di sollevamento. La tipologia

di tubi e di raccordi deve essere selezionata direttamente in situ.

## Protezione anti rumore

Al fine di minimizzare le emissioni rumorose, è necessario predisporre opportune misure sin dall'inizio della fase di installazione (ad esempio aperture nel muro, valvole anti-

rumore, regolazione della velocità del flusso), questo anche al fine di evitare gli alti costi e la contrazione di valore dell'intera area connessi a una variazione successiva. Fare riferimento

alla DIN 4109 come linea guida in merito.

## Tubo di mandata in pressione

### Livello di riflusso

Punto più elevato dell'installazione raggiungibile dall'acqua reflua. Il livello di riflusso è collocato nell'area in cui è presente la sezione incrociata di ampiezza maggiore. Gli impianti devono essere progettati in modo da impedire il riflusso dell'acqua dagli scarichi alla pompa, evento che può verificarsi in occasione di temporali, allagamenti e piogge abbondanti, qualora il sistema fognario municipale non sia

adeguato a far fronte a determinati volumi. È quindi consigliabile, per i proprietari/per gli operatori, provvedere a una copertura specifica. Il parametro di riferimento della linea di riflusso è definito dall'autorità locale.

### Anello di riflusso

Trattasi di un tubo elevato artificialmente, oltre il livello di riflusso; ciò consente all'acqua reflua di distribuirsi primariamente

utilizzando lo spazio disponibile in basso. L'anello di riflusso rappresenta l'alternativa più sicura contro il riflusso stesso, e diventa obbligatorio, per l'installatore o per il progettista, in assenza di una valvola anti-rigurgito.

## Collegamento del tubo di mandata in pressione

Il tubo in pressione si collega alla tubatura interrata o al tubo collettore. È necessario utilizzare tubi in grado di sostenere una pressione 1,5 volte superiore alla pressione massima dell'impianto di pompaggio. Le

dimensioni della condotta di allacciamento al tubo di scarico sono regolate dalla EN 12056-2 e dalla EN 12056-3. In linea generale, è buona norma scegliere una condotta di allacciamento in ingresso di un diametro

nominale superiore rispetto al tubo in pressione collegato. Al tubo in pressione non può essere collegato nessun dispositivo di drenaggio o tubazione di acque nere.

## Ambiente di installazione

È necessario predisporre una pompa sommersibile per il drenaggio dell'area di installazione, che può essere effettuato tramite una pompa a drenaggio automatico. L'ambiente di installazione dell'impianto di sollevamento deve essere sufficientemente

areato da prevenire il formarsi di condensa. Deve essere inoltre sufficientemente ampio da garantire uno spazio operativo di almeno 60 cm sia in altezza che in ampiezza attorno a ciascun punto dell'impianto stesso. È inoltre necessario predisporre un'illuminazione

adeguata dell'area.

## Bacini di accumulo

I bacini di accumulo degli impianti di sollevamento per acque nere devono essere sigillati, anti-odore e avere una capacità di almeno 20 l. Come i tubi in situ, sono considerati ambienti a rischio esplosione. Per una protezione adeguata, è pertanto

necessario conformarsi alla DIN/ EC Direttiva 94/9/EC ATEX. Non è necessario che i bacini di accumulo siano collegati all'edificio in modo strutturale. Le acque superficiali che si accumulano all'esterno, al di sotto della linea di riflusso, devono essere gestite da

un impianto di sollevamento separato, localizzato fuori dall'edificio.

## Volume utile

Il volume utile, altrimenti detto volume di stoccaggio necessario, è definito come la capacità compresa tra i punti di accensione e spegnimento della pompa. In casi particolari, ad esempio quando l'ingresso all'impianto è localizzato al di sotto del punto di accensione della pompa e vi è, pertanto, presenza di un ristagno, il volume di ingresso può essere utilizzato per sofferire al volume

di stoccaggio necessario. È necessario dimensionarlo, in modo che volume utile > volume in pressione. È necessario predisporre in anticipo tutti i dispositivi/le sostanze volti/e a prevenire l'ingresso nell'impianto di sostanze e liquidi potenzialmente forieri di cattivi odori o miasmi, in grado di danneggiare l'impianto stesso o di interferire con le sue funzionalità. Tra i dispositivi/

le sostanze rientrano: olio e benzina, conformemente alla EN 858 /DIN 1999-100, valvole di arresto liquidi leggeri secondo la DIN 4043, impianti di rottura emulsioni, separatori di grassi conformi alla EN 1825/ DIN 4040-100, separatori di amidi secondo gli standard di fabbricazione, secchielli di raccolta per sabbia e fanghi e impianti di neutralizzazione.

## Collegamenti elettrici

I collegamenti elettrici devono essere effettuati da un tecnico qualificato. I dispositivi di accensione e segnalazione

devono essere installati in un luogo asciutto e accessibile. Anche la segnaletica deve essere collocata in

una posizione visibile e accessibile.

## Pompe di sollevamento Netec

La gestione delle acque può spesso richiedere impianti di sollevamento che si differenziano dagli impianti di laminazione per il fatto che non hanno bisogno di ampi volumi di accumulo e devono essere dimensionati per rilanciare tutte le acque influenti con una portata equivalente o superiore.

I sollevamenti sono quindi progettati ad hoc in funzione delle specifiche esigenze:

- In base alla tipologia di acque da rilanciare (cariche, chiare, con presenza di solidi) vengono selezionate pompe con giranti adeguate: trituratrici, vortex, arretrate ad ampio passaggio libero
- In base al dislivello geodetico da superare vengono selezionate pompe di adeguata prevalenza
- In base alla portata di evacuazione vengono realizzati sollevamenti con una pompa singola, con doppia pompa a funzionamento alternato o congiunto, con tre pompe di cui una di back-up

Le tubazioni di mandata sono corredate di valvole di non ritorno a palla tuffante e di valvole di regolazione della portata.

Le pompe, se a mandata orizzontale, sono installate su piedi di accoppiamento e, tramite tubi guida, sono estraibili dall'alto per facilitare le attività di manutenzione.

I segnali relativi all'alternanza di azionamento è affidata a sonde di livello a bulbo

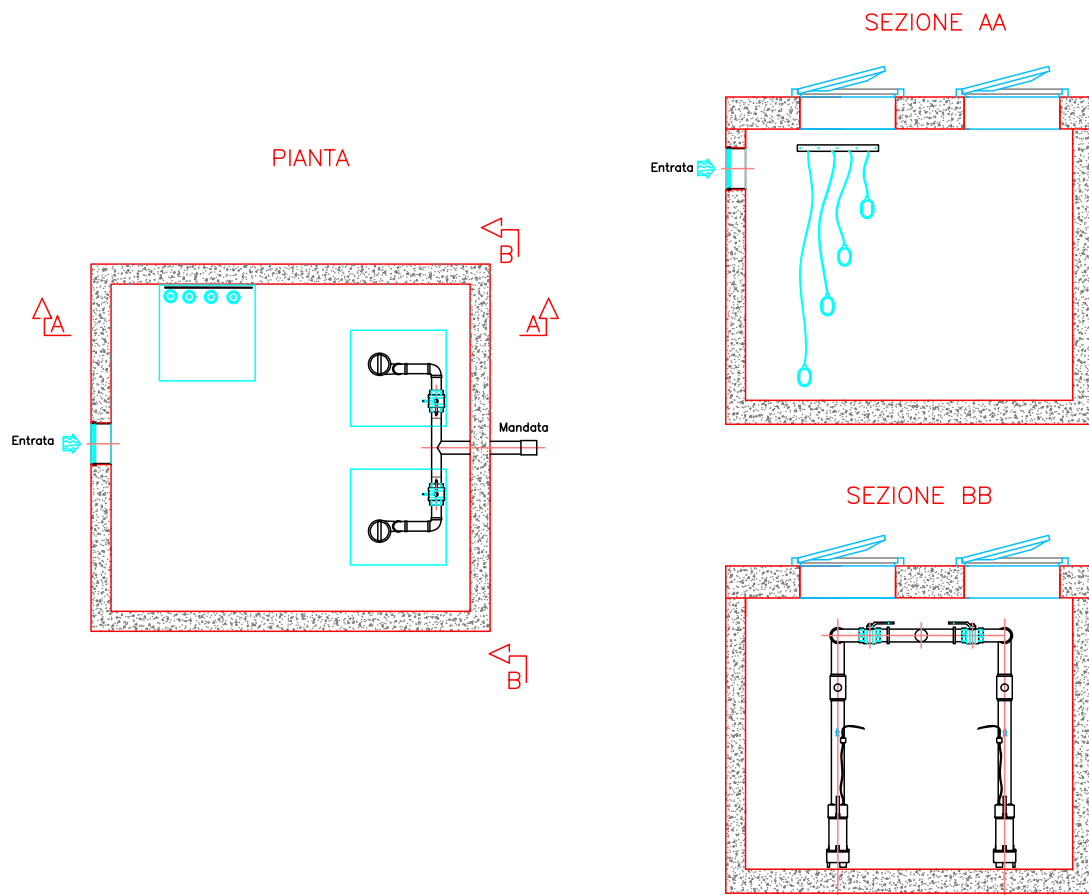
I quadri di comando, di tipo elettrico o elettronico, sono dotati di dispositivi di allarme acustici e/o luminosi, di protezioni amperometriche, di commutatori manuale/automatico, di strumentazione interna per la gestione del funzionamento alternato o congiunto delle pompe.

Per meglio definire l'impianto più confacente alle vostre necessità, vi preghiamo di contattare il nostro ufficio tecnico.



## Impianti di sollevamento ACO Netec: esempio

Disegno tecnico di esempio



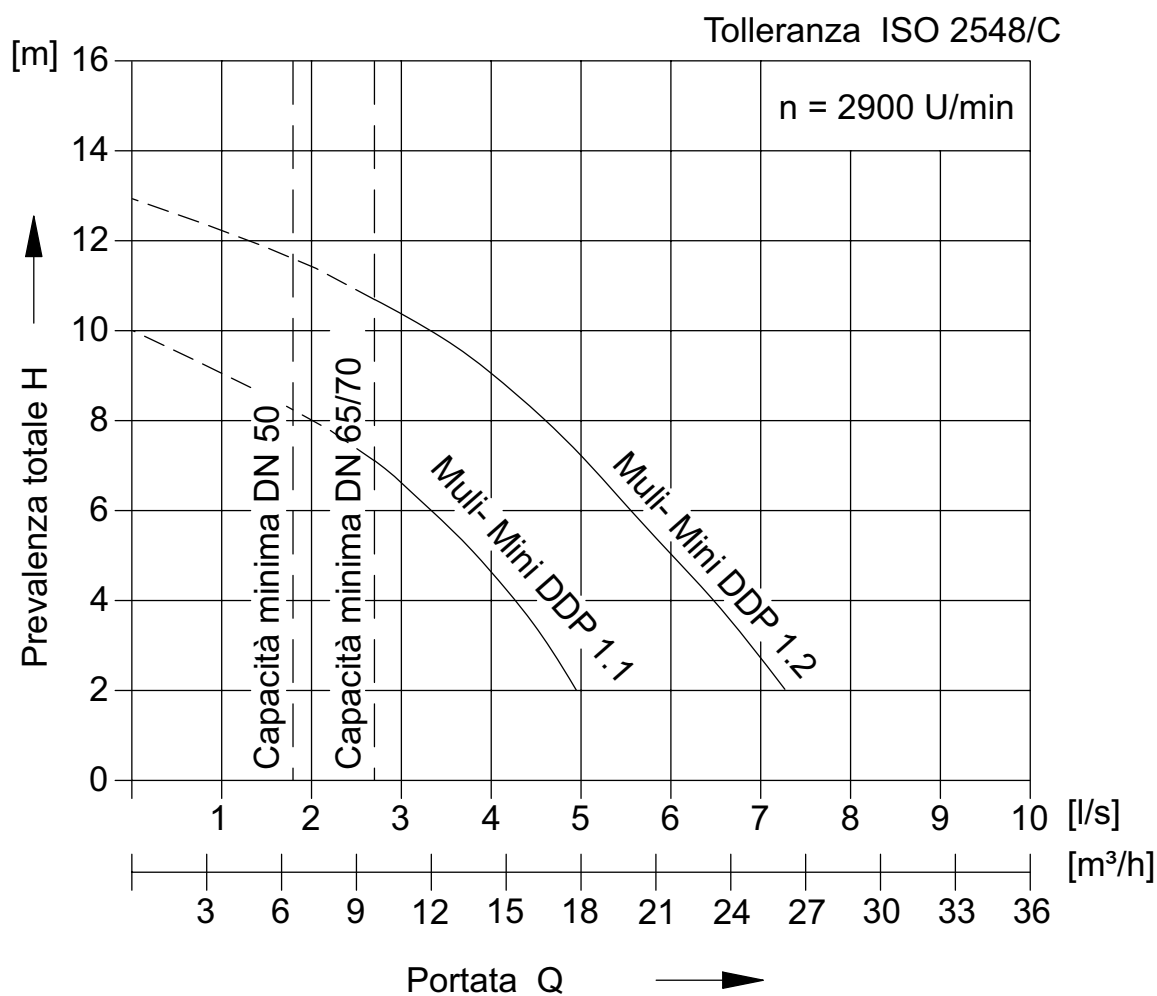
# Muli mini duo

## Informazioni sul prodotto

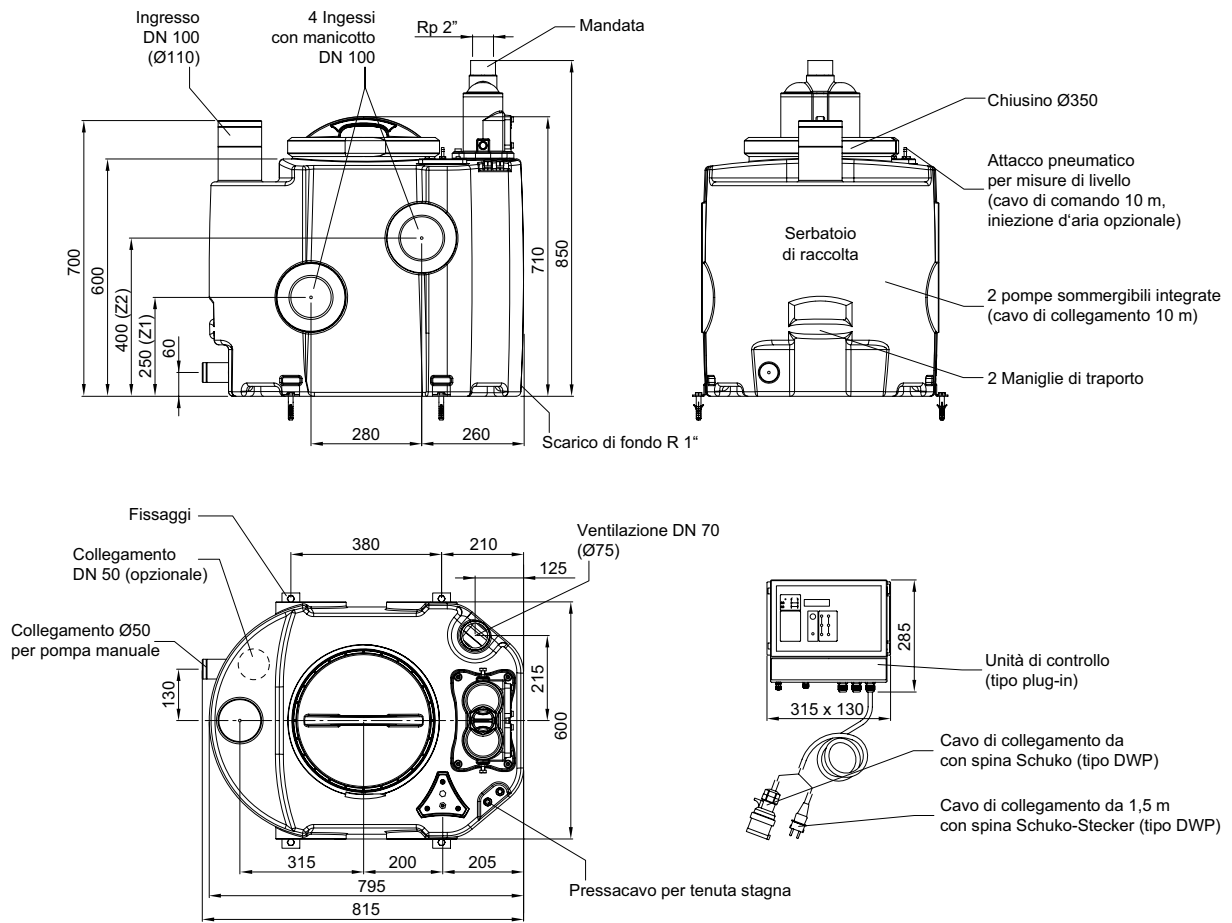
- Sistema di sollevamento per acque grigie con serbatoio in polietilene
- Da installare a valle di un separatore di grassi a pavimento (fino ad NG 4)
- Volume totale utilizzabile compreso tra 55 e 140 litri
- Collegamento flessibile grazie alle diverse altezze di ingresso
- Chiusino apribile per manutenzione da 340 mm
- Elevata resistenza agli agenti chimici di tutti i suoi componenti
- Smontaggio senza utensili
- Ottimizzato per alloggiamento in piccoli spazi (passaggio attraverso porta da 700 mm)
- Peso contenuto



## Parametri di performance



## Scheda tecnica e informazioni per l'ordine



Tipo	Potenza motore P1	Potenza motore P2	Intensità di corrente	Tensione	Num. giri	Dim. corpi solidi	Vol. tot.	Vol. utile. Ingresso Z1	Vol. utile. Ingresso Z2	Vol. utile. Ingr. dall'alto	Peso	Cod. art.	Euro/pz
	[kW]	[kW]	[A]	[V]	[U/min]	[mm]	[l]	[l]	[l]	[l]	[kg/pz]		
DDP 1.1	1,00	1,00	1	400	2900	38	195	55	100	130	66,00	1206.00.01	6279,00
DDP 1.2	2,00	1,00	3	400	2900	38	195	55	100	130	74,00	1206.00.02	7140,00
DWP 1.1	1,00	1,00	4	230	2900	38	195	55	100	130	66,00	1206.00.03	6307,00
DWP 1.2	2,00	1,00	8	230	2900	38	195	55	100	130	74,00	1206.00.04	7168,00

# Accessori

Immagine	Disegno tecnico	Descrizione	DN [mm]	Materiale	Cod. art.	
		Valvola d'ingresso	50	PVC	0175.18.33	260,00
			100	PVC	0175.13.84	676,00
		Raccordo 6-kt 2" x 2"			0155.00.44	79,00
		Manicotto	50	Plastica	2410.00.04	32,00
		Raccordo speciale di montaggio	50		0175.16.84	476,00
			70		0175.07.79	596,00
		Iniettore d'aria			0154.81.27	325,00
		Ripetitore di segnale			0150.26.73	412,00



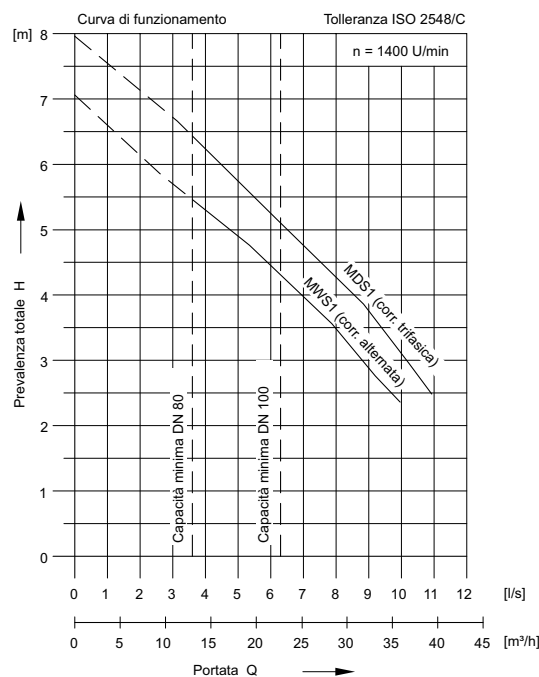
# Muli Star DDP

## Informazioni sul prodotto

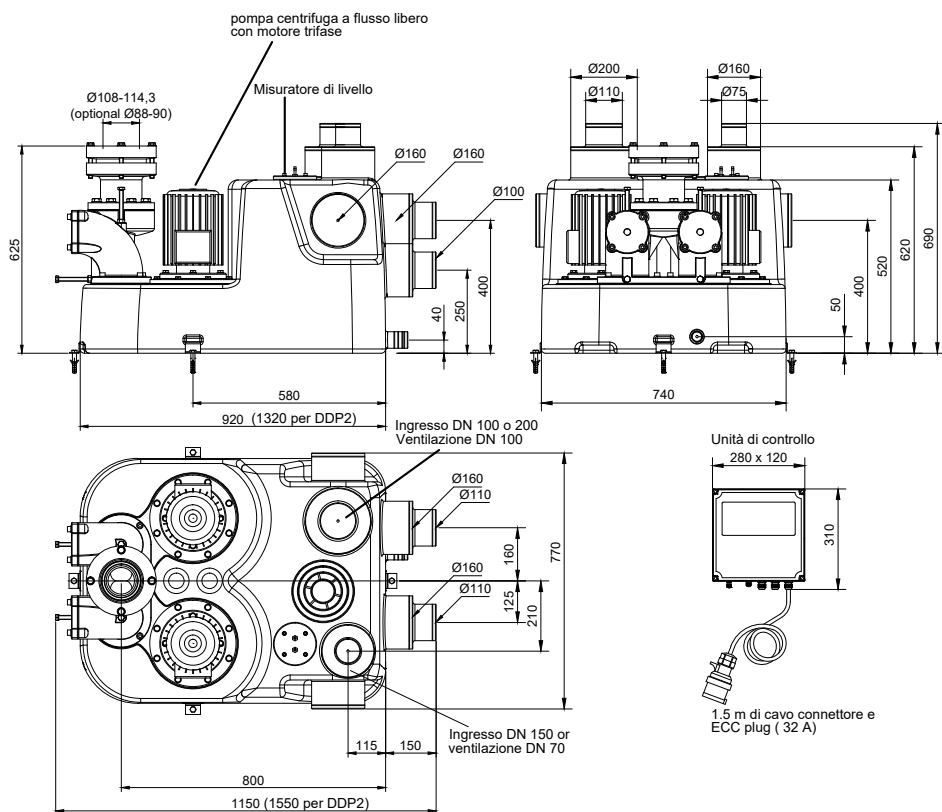
- Pompa di sollevamento per acque nere, da utilizzare a valle di un degrassatore a pavimento fino ad NG 15
- Serbatoio in PE con uscita sul fondo R 1"
  - Apertura di ispezione per una semplice manutenzione, di diametro 130 mm (DDP1) e 250 mm (DDP2)
  - Kit di fissaggio per protezione antirisalita
  - Raccordo per pompa a membrana manuale DN 50
  - 2 prese di aspirazione orizzontali DN 100
  - 4 prese di aspirazione orizzontali DN 150
  - 2 prese di aspirazione verticale DN 100/ DN 150/ DN 200
  - 1 presa di ventilazione DN 70 (opzionale DN 100)
- Raccordo al tubo di mandata:
  - Speciale valvola antiriflusso a sfera
  - Tubo di innesto a Y con sfiato o vite di fissaggio
  - Raccordo speciale DN 80 per il collegamento rapido del tubo di mandata con diametro esterno 108-114,3 mm
  - Flangia di collegamento per valcola di arresto DN 80 PN 16
- 2 pompe motori:
  - Motore trifase 400 V, 50 Hz
  - Protezione IP 68
  - Girante a flusso libero
  - 10 m di cavo di rete
- Regolatore di livello regolabile in funzione all'altezza d'ingresso
- Quadro comandi e dispositivo d'allarme
  - protezione IP 54
  - 1,5 m di cavo e spina CEE (32 A)
  - Segnalatore di anomalie a potenziale zero e segnalatore di funzionamento
- Testato secondo DIN EN 12050-1



## Parametri di performance



## Scheda tecnica e informazioni per l'ordine



Tipo	Poten-za motore P1	Poten-za motore P2	Inten-sità di corren-te	Tensio-ne	Num. giri	Dim. corpi solidi	Vol. tot.	Vol. utile. Ingresso Z1	Vol. utile. Ingresso Z2	Vol. utile. Ingr. dall'alto	Peso	Cod. art.	Euro/pz
	[kW]	[kW]	[A]	[V]	[U/min]	[mm]	[l]	[l]	[l]	[l]	[kg/pz]		
DDP 2.1	1,83	1,50	5	400	1400	65	300	95	185	185	108,00	1202.00.04	8844,00
DDP 2.2	3,45	3,00	10	400	2800	65	300	95	185	185	128,00	1202.00.05	9274,00
DDP 1.1	1,83	1,50	5	400	1400	65	150	65	110	110	104,00	1202.00.01	8350,00
DDP 1.2	3,45	3,00	10	400	2800	65	150	65	110	110	123,00	1202.00.02	9045,00

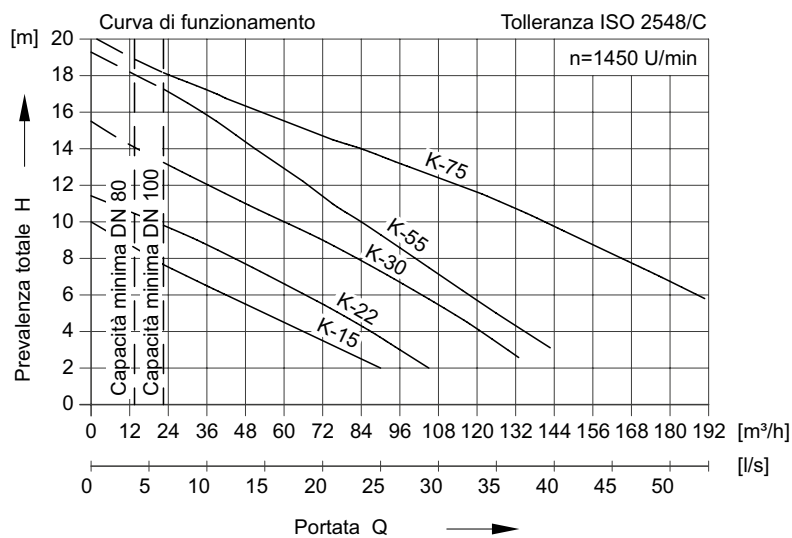
# Muli Pro PE K duo

## Informazioni sul prodotto

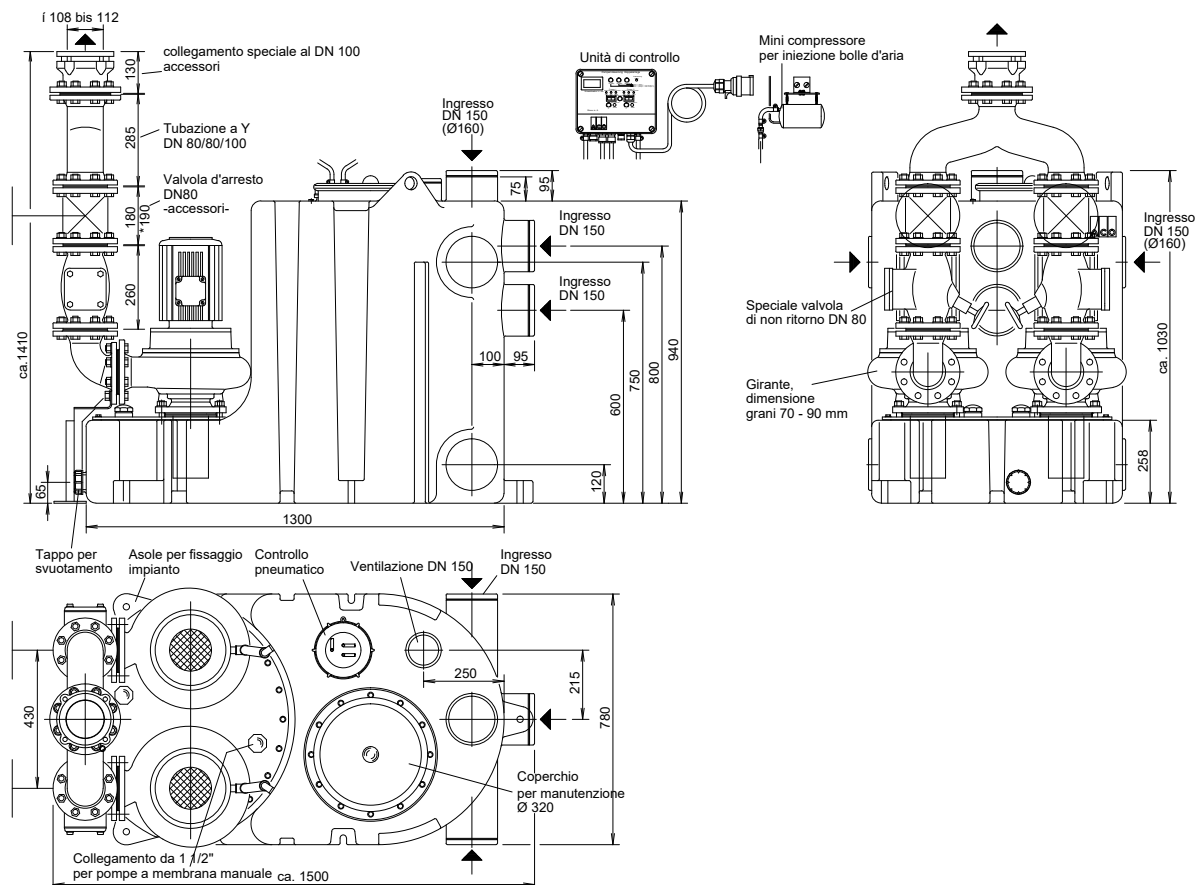
- Pompa di sollevamento per acque nere da installare a valle di un separatore di grassi a pavimento fino ad NG 20
- Serbatoio in polietilene con:
  - tappo di scarico
  - raccordo per la pompa a membrana manuale R 1½ "
  - kit di fissaggio per protezione antirisalita
  - 4 prese di aspirazione orizzontali DN 150
  - 1 bocchetta di aspirazione verticale DN 150
  - 1 apertura di ispezione da 320 mm
- Raccordo DN 100 per il collegamento al tubo di ventilazione in plastica
- Raccordo al tubo di mandata con:
  - due valvole antiriflusso DN 80 (DN 100 sul Muli Pro- - PE K-75 Duo) con dispositivo di sfianto
  - tubo di innesto a Y
  - raccordo speciale DN 100 per il collegamento rapido del tubo di mandata con diametro esterno 108-114,3 mm
  - flangia di collegamento per valvola di arresto DN 80 PN 16
- 2 pompe motori:
  - motore trifase 400 V, 50 Hz
  - protezione IP 68
  - con asse rotante e tenuta meccanica
  - con girante a canali
  - regolatore di livello orientabile all'altezza d'ingresso
- Mini compressore per iniezione d'aria
- Quadro comandi e dispositivo d'allarme
  - protezione IP 54:
  - 1,5 m di cavo e spina CEE (32 A)
  - segnalatore di anomalie a potenziale zero e segnalatore di funzionamento



## Parametri di performance


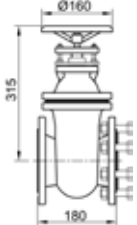

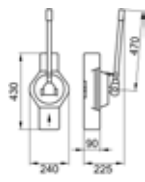

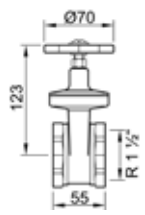

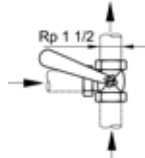


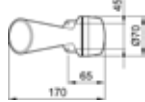

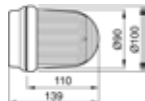


## Scheda tecnica e informazioni per l'ordine



Tipo	Potenza motore P1	Potenza motore P2	Intensità di corrente	Tensione	Num. giri	Dim. corpi solidi	Vol. tot.	Vol. utile. Ingresso Z1	Vol. utile. Ingresso Z2	Vol. utile. Ingr. dall'alto	Peso	Cod. art.	Euro/pz
	[kW]	[kW]	[A]	[V]	[U/min]	[mm]	[l]	[l]	[l]	[l]	[kg/pz]		
K 15	2,01	1,5	3,6	400	1450	70	520	240	305	330	295,00	0175.13.17	15044,00
K 22	2,94	2,2	5,2	400	1450	70	520	240	305	330	310,00	0175.13.18	15664,00
K 30	3,86	3	6,6	400	1450	70	520	240	305	330	350,00	0175.13.19	16059,00
K 55	6,71	5,5	11,6	400	1450	70	520	240	305	330	425,00	0175.13.20	25098,00
K 75	8,97	7,5	5,5	400	1450	100	520	240	305	330	495,00	0175.13.21	25789,00

## Accessori per pompe di sollevamento acque nere

Immagine	Disegno tecnico	Descrizione	DN [mm]	Mate- riale	Peso [kg/ pz]	Cod. art.	Euro/pz
		Valvola a saracinesca con 8 viti e bulloni	80	Ghisa	21	0154.51.93	600,00
		Pompa a membrana manuale		Ghisa		0175.23.73	740,00
		Valvola a saracinesca per pompa a membrana manuale				0159.10.12	72,00
		Rubinetto di arresto a tre posizioni per pompa a membrana manuale				0159.10.14	547,00
		Guarnizione ad anello per tubo di mandata DN 80				0159.37.97	156,00
		Segnalatore acustico per dispositivo di allarme, da 230 V				0178.61.94	316,00
		Lampeggiante per sipositivo di allarme, da 230V				0178.62.08	531,00

## L'assistenza al cliente

Insieme affrontiamo ogni progetto con successo!

ACO fornisce tutti i servizi e il supporto necessari per aiutare i propri interlocutori a configurare correttamente i sistemi di drenaggio e di trattamento delle acque e per prevenirne il futuro deterioramento. La nostra lunga esperienza e le nostre profonde competenze si traducono nella capacità di offrire sempre le migliori soluzioni ai nostri clienti.

### **support:** Assistenza tecnica e commerciale

Ai nostri clienti forniamo un servizio di assistenza tecnica e commerciale di alta qualità e professionalità, per dare risposte precise e puntuali su prodotti, ordini e consegne. Il team ACO è a disposizione anche per sopralluoghi in cantiere e durante l'installazione dei propri sistemi di drenaggio e di trattamento delle acque, per fornire indicazioni e utili consigli.

### **design:** Consulenza alla progettazione

Gli appalti e la progettazione di linee di drenaggio o sistemi di trattamento comprendono molte variabili. Il nostro team di consulenti aiuta i clienti a trovare le risposte corrette, individuando le soluzioni tecniche più sicure, funzionali ed economiche. Assicura inoltre che ogni aspetto del progetto possa soddisfare gli standard più elevati.

### **train:** Formazione e informazione

Attraverso specifica documentazione e sessioni di formazione e perfezionamento sulle nostre soluzioni, condividiamo le competenze di tutto il Gruppo ACO con rivenditori, progettisti, architetti, installatori e, in generale, con quanti pongano l'accento sulla qualità.

### **care:** Supporto per la manutenzione

Forniamo preziosi consigli, definendo procedure e indicando le modalità più appropriate per mantenere il sistema di drenaggio nelle migliori condizioni.





Ufficio tecnico/consulenza alla  
progettazione ACO

Ulteriori informazioni disponibili su: [www.aco.it](http://www.aco.it)

Seguici su:    



---

La System Chain ACO comprende:

- Canali di drenaggio speciali
  - Canali e pozzetti di raccolta in acciaio inox
  - Caditoie stradali
  - Chiusini
  - Separatori di grassi
  - Separatori di liquidi leggeri
  - Trattamento delle acque meteoriche
  - Tubazioni in acciaio inox
  - Stazioni di pompaggio e sollevamento
  - Sistemi di protezione degli anfibi
- 

ACO S.p.A.

Via Beviera, 41  
2011 Bagnolo in Piano (RE)  
Tel. 0522 958 111  
Fax 0522 958 255  
info@aco.it  
[www.aco.it](http://www.aco.it)